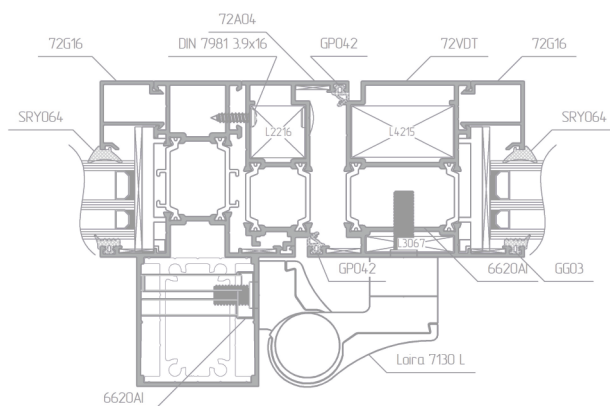
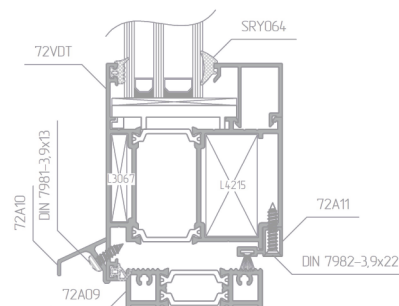
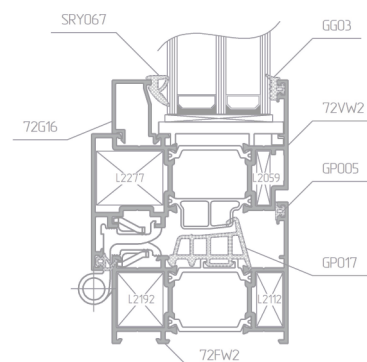
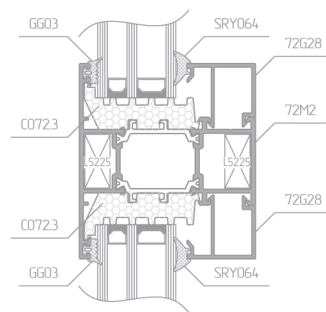


# Framex

## FT72

Система рамного  
остекления с терморазрывом







## Содержание:

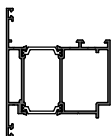
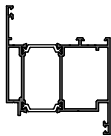
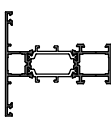
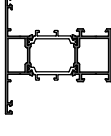
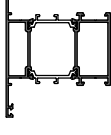
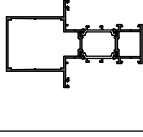
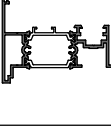
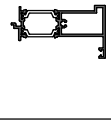
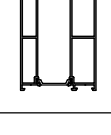
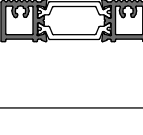

Перечень профилей .....	5
Уплотнители .....	11
Комплекующие и фурнитура .....	15
Таблица подбора угловых соединителей .....	27
Профили системы .....	39
Узлы оконные .....	61
Узлы дверные .....	99
Схема установки опорных подкладок .....	115
Расчёт типовых оконных конструкций .....	119
Расчёт типовых дверных конструкций .....	129
Расчёт типовых оконно-дверных конструкций .....	149
Примеры сборки конструкций .....	169
Схемы установки фурнитуры .....	211
Схема нарезки и установки уплотнителей .....	229




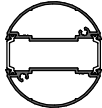




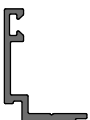




# Перечень профилей

Профиль	Артикул	Теор. масса, кг/м.п.	Jx, см <sup>4</sup>	Jy, см <sup>4</sup>	Длина, м	Наименование
	72FW1*	1,229	4,86	28,17	6,0	Рама оконная узкая
	72FW2	1,378	8,67	32,45	6,0	Рама оконная средняя
	72FW3*	1,667	18,52	40,26	6,0	Рама оконная широкая
	72FDT	1,728	19,91	40,36	6,5	Рама дверная наружного открывания
	72FDZ*	1,728	19,91	39,62	6,5	Рама дверная внутреннего открывания
	72VW1*	1,465	8,38	41,34	6,0	Створка оконная узкая с пазом под фурнитурную тягу
	72VW2	1,631	14,23	47,09	6,0	Створка оконная средняя с пазом под фурнитурную тягу
	72VW3*	1,867	26,72	55,12	6,0	Створка оконная широкая с пазом под фурнитурную тягу
	72PVW1*	1,578	10,62	45,03	6,0	Створка оконная узкая под ПВХ фурнитуру
	72PVW2*	1,745	17,49	50,77	6,0	Створка оконная средняя под ПВХ фурнитуру
	72PVW3*	1,981	31,74	58,81	6,0	Створка оконная широкая под ПВХ фурнитуру

\* профиль находится в процессе разработки

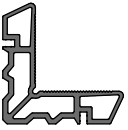
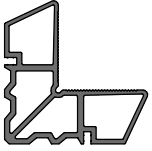
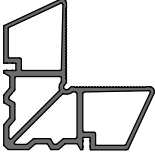





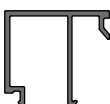
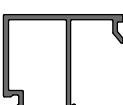
Профиль	Артикул	Теор. масса, кг/м.п.	Jx, см <sup>4</sup>	Jy, см <sup>4</sup>	Длина, м	Наименование
	72VDT	1,843	26,82	43,40	6,5	Створка дверная наружного открывания
	72VDZ	1,844	26,86	45,48	6,5	Створка дверная внутреннего открывания
	72M1*	1,357	8,34	32,11	6,0	Импост узкий
	72M2	1,506	13,32	36,47	6,0	Импост средний
	72M3*	1,795	25,31	44,39	6,0	Импост широкий
	72MS	2,187	26,16	114,31	6,0	Импост усиленный
	72A03*	1,420	-	-	4,5	Штульп оконный
	72A02*	1,063	-	-	4,5	Штульп дверной
	72FW4*	2,915	111,17	74,44	6,0	Цоколь
	72A09	0,862	-	-	6,0	Порог
	72A04	1,159	-	-	6,5	Профиль разворотный

\* профиль находится в процессе разработки

Профиль	Артикул	Теор. масса, кг/м.п.	Jx, см <sup>4</sup>	Jy, см <sup>4</sup>	Длина, м	Наименование
	72A08	0,089	-	-	6,5	Адаптер центровочный
	72D01	1,713	-	-	6,0	Труба поворотная
	72D02	2,370	-	-	6,5	Профиль поворотный
	72A05	0,260	-	-	6,5	Адаптер поворота трубы внешний
	72A06	0,160	-	-	6,5	Адаптер поворота трубы внутренний
	72A10	0,184	-	-	6,5	Отлив
	72A01*	0,209	-	-	6,0	Крыло добавочное
	72A11	0,163	-	-	6,5	Профиль примыкания двери
	72A12*	0,579	-	-	6,0	Профиль примыкания цокольной двери
	72L5	0,661	-	-	6,0	Профиль стыка импоста
	72L1*	3,415	-	-	6,0	Профиль стыка

\* профиль находится в процессе разработки

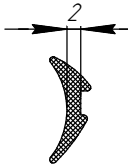
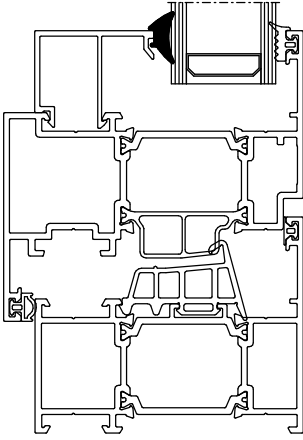
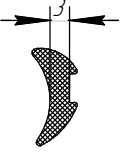
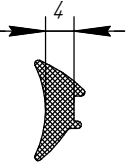
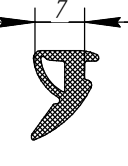
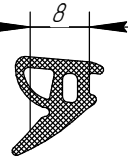
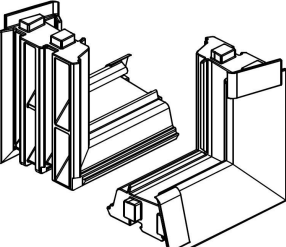
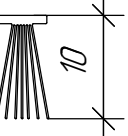
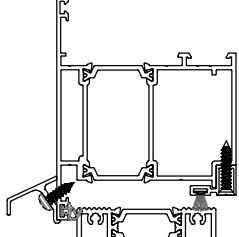


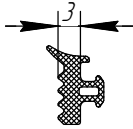
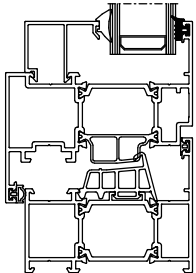
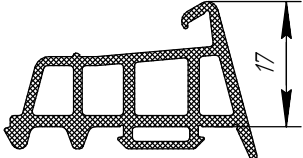
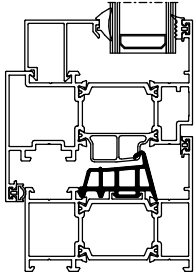
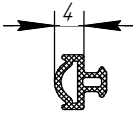
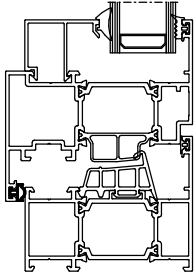
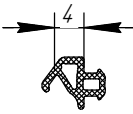
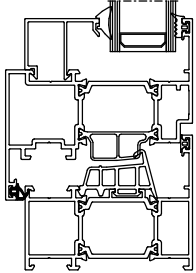
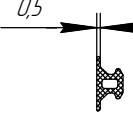
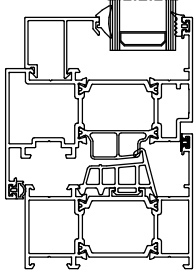
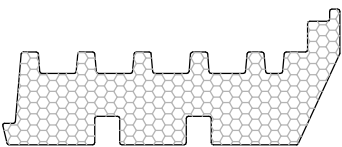
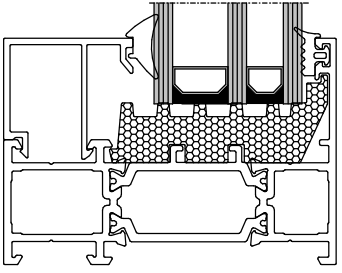
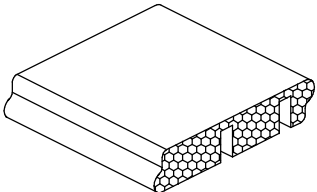
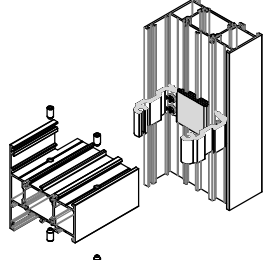
Профиль	Артикул	Теор. масса, кг/м.п.	Jx, см <sup>4</sup>	Jy, см <sup>4</sup>	Длина, м	Наименование
	72L2	3,370	-	-	6,0	Профиль стыка
	72L3	4,087	-	-	6,0	Профиль стыка
	72L4	4,379	-	-	6,0	Профиль стыка
	72G8*	0,225	-	-	6,0	Штапик 8 под заполнение 50 мм
	72G12	0,251	-	-	6,5	Штапик 12 под заполнение 46 – 48 мм
	72G16*	0,255	-	-	6,0	Штапик 16 под заполнение 42 – 44 мм
	72G20	0,273	-	-	6,0	Штапик 20 под заполнение 38 – 40 мм
	72G24*	0,299	-	-	6,0	Штапик 24 под заполнение 34 – 36 мм
	72G28	0,314	-	-	6,0	Штапик 28 под заполнение 30 – 32 мм
	72G32	0,329	-	-	6,0	Штапик 32 под заполнение 26 – 28 мм

\* профиль находится в процессе разработки



Уплотнители

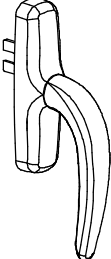
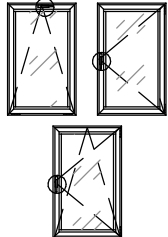
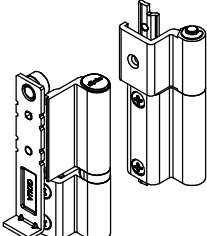
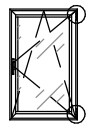
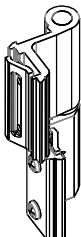
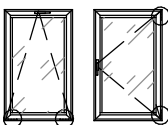
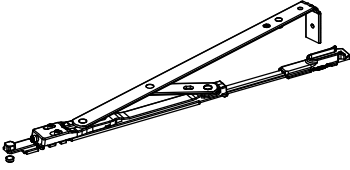

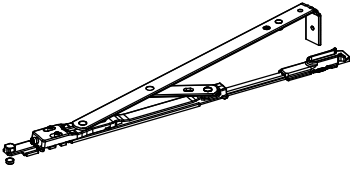

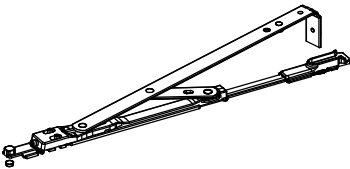

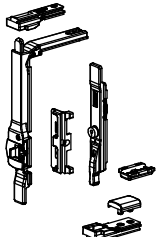

Эскиз	Артикул	Наименование	Применение
	SRY062	Уплотнитель резиновый под штапик, h = 2 мм	
	SRY063	Уплотнитель резиновый под штапик, h = 3 мм	
	SRY064	Уплотнитель резиновый под штапик, h = 4 мм	
	SRY067	Уплотнитель резиновый под штапик, h = 7 мм	
	SRY068	Уплотнитель резиновый под штапик, h = 8 мм	
	CGP017	Уголок резиновый среднего притвора	
	7210	Уплотнитель фетровый	

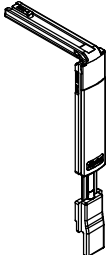
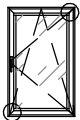



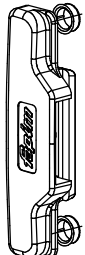
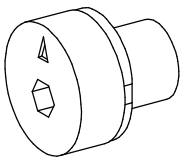
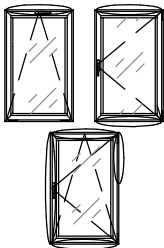
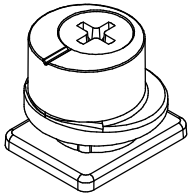
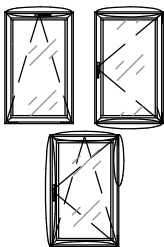
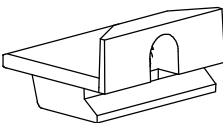
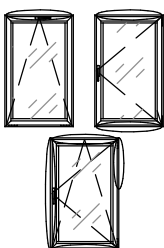
Эскиз	Артикул	Наименование	Применение
	GG03	Уплотнитель резиновый под стеклопакет, $h = 3$ мм	
	GP017	Уплотнитель резиновый притвора среднего, $h = 17$ мм	
	GP041	Уплотнитель резиновый притвора, $h = 4$ мм	
	GP042	Уплотнитель резиновый притвора, $h = 4$ мм	
	GP005	Уплотнитель резиновый притвора $h = 0,5$ мм	
	C072.3	Уплотнитель фальца из вспененного полистилена	
	C072.M2	Уплотнитель импостной средний из вспененного полистилена	

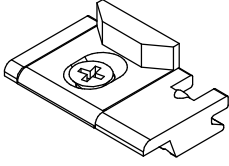
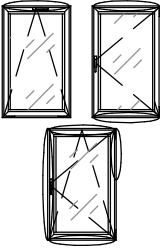
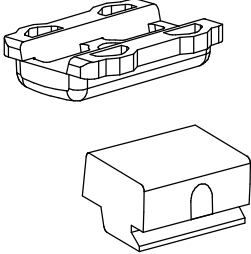
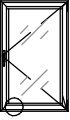
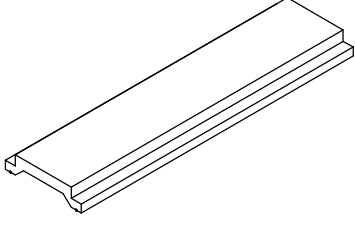
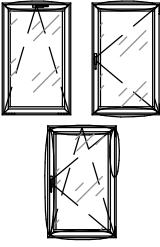
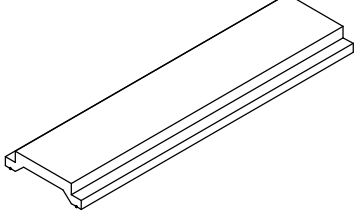
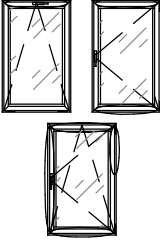
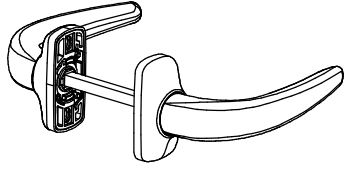
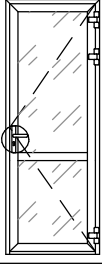
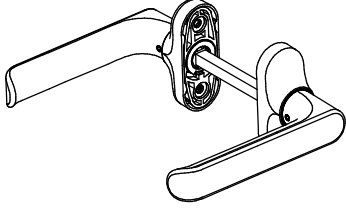
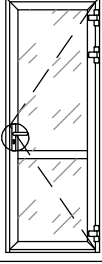
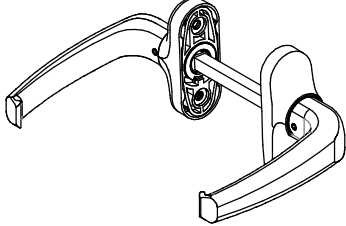
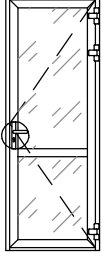


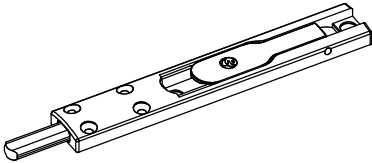
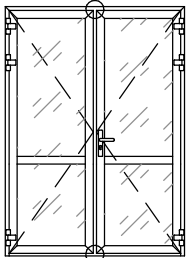
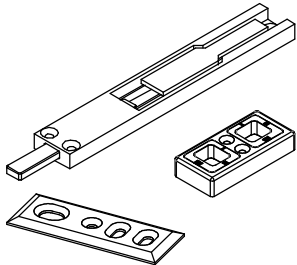
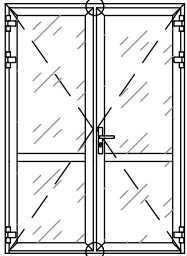
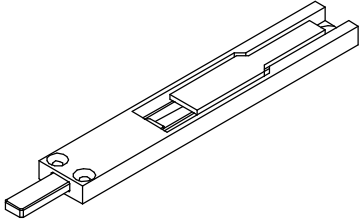
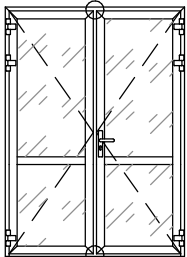
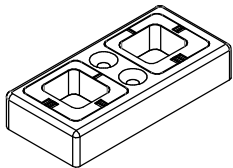
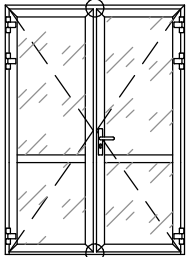
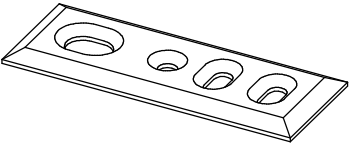
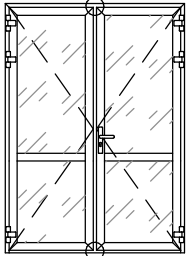
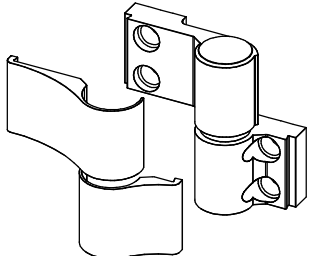
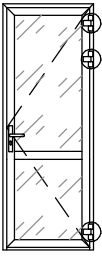
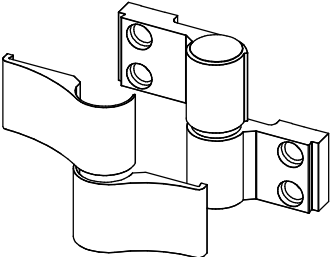
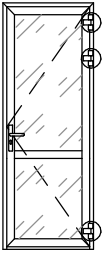


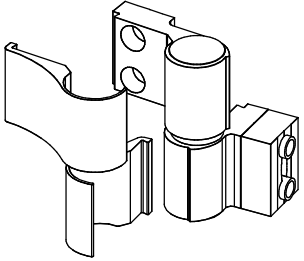
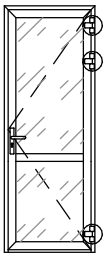
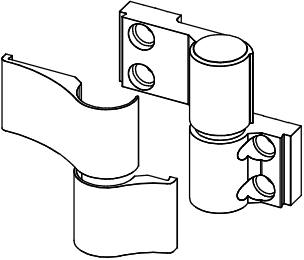
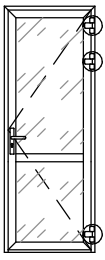
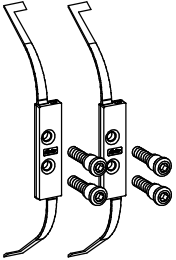
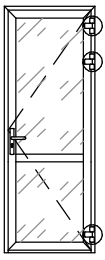
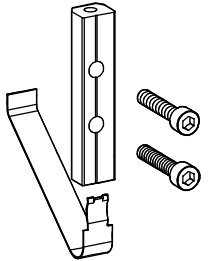
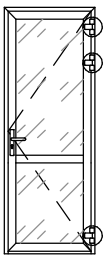
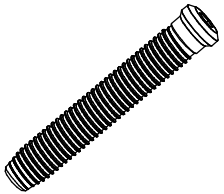
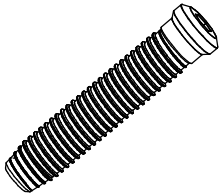
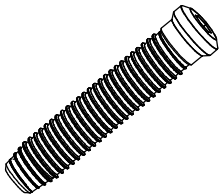
Комплектующие и фурнитура

№ п/п	Арт.	Общий вид элемента	Название	Ед. изм.	Применение
1	0757Bi		Ручка оконная Nefer-Midi FAPIM	шт.	
2	1401Ai		Комплект петель Galicube базовый поворотно-откидного механизма Fapim	компл.	
3	1121.1		Петля оконная с нержавеющей осью Savio		
4	1448Ai		Ножницы поворотно – откидного механизма Galicube (402 – 750 мм) Fapim	шт.	
5	1448Bi		Ножницы поворотно – откидного механизма Galicube (562 – 1200 мм) Fapim	шт.	
6	1448C		Ножницы поворотно – откидного механизма Galicube (816 – 1700 мм) Fapim	шт.	
7	1461i		Набор базовый без ручки Galicube Fapim	шт.	



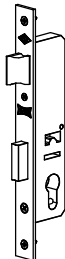
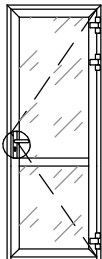
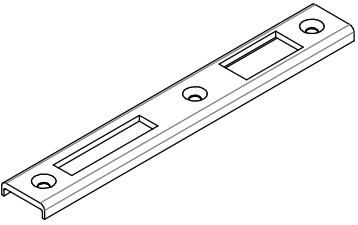
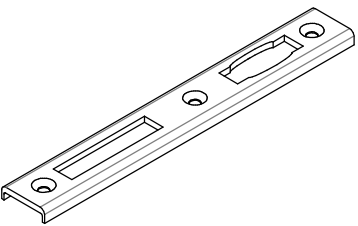
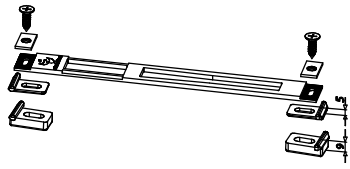
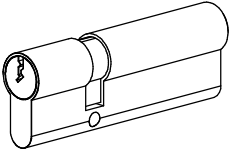

№ п/п	Арт.	Общий вид элемента	Название	Ед. изм.	Применение
8	1495Ai		Передача угловая дополнительная Fapim	шт.	
9	Alt 2		Ограничитель откидной Altdue Fapim	шт.	
10	1559		Насадка на ручку Fapim (металл)	шт.	Используется вместе с ручкой Nefer- Midi Fapim, арт. 0757Bi
11	1559A		Насадка полиамидная на ручку Fapim (полиамид)	шт.	Используется вместе с ручкой Nefer- Midi Fapim, арт. 0757Bi
12	1596i6		Цапфа эксцентриковая Fapim на тягу алюминиевую	шт.	
13	1596C		Цапфа эксцентриковая Fapim на тягу полиамидную	шт.	
14	1597i		Ответная часть Fapim	шт.	


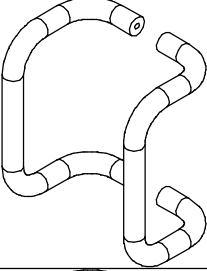
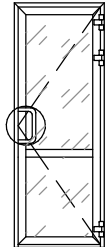
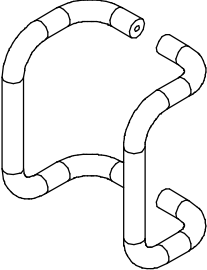
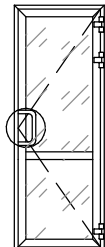
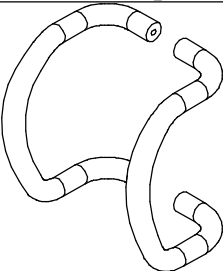
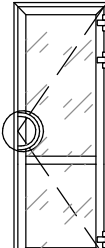
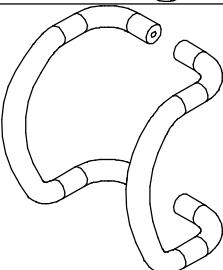
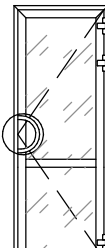
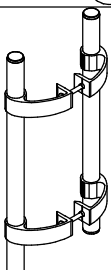
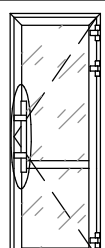
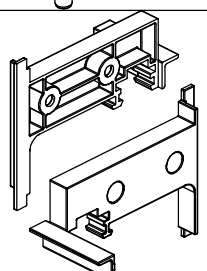
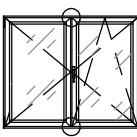
№ п/п	Арт.	Общий вид элемента	Название	Ед. изм.	Применение
15	1597A		Ответная часть регулируемая Farim	шт.	
16	1615I		Компенсатор зазора Farim	шт.	
17	222400		Тяга фурнитурная полиамидная	м.п.	
18	25101		Тяга фурнитурная алюминиевая	м.п.	
19	Horus midi		Ручка дверная нажимная двухсторонняя Horus midi Farim	шт.	
20	1132.00		Ручка дверная нажимная двухсторонняя Stublina	шт.	
21	Mercury 119		Ручка дверная нажимная двухсторонняя Medas Mercury	шт.	

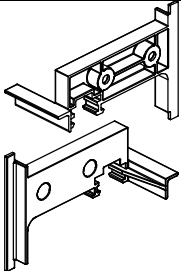
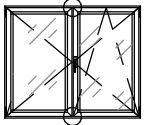
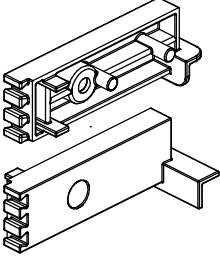
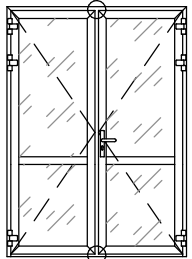
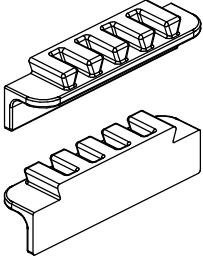
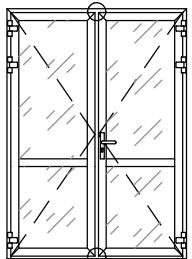
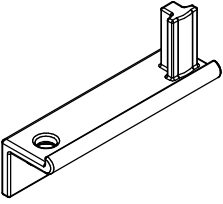
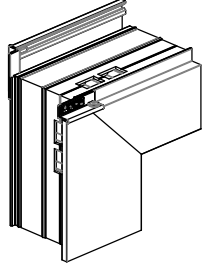
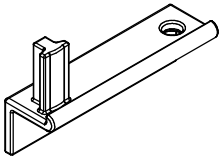
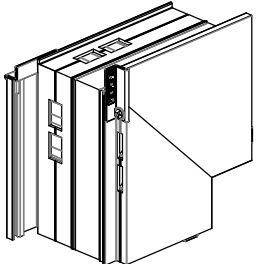
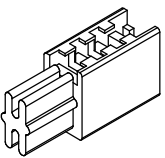
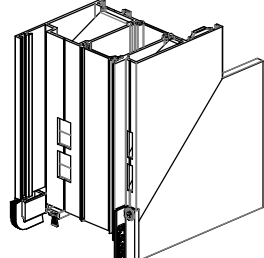
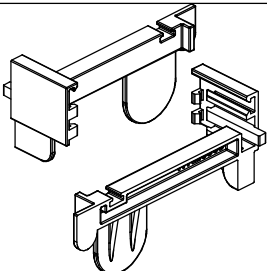
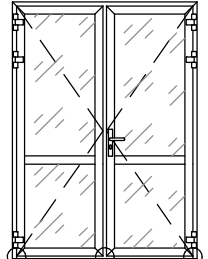
№ п\п	Арт.	Общий вид элемента	Название	Ед. изм.	Применение
22	3063.00		Шпингалет накладной (L=140 мм) Stublina	шт.	
23	Titan3 K		Шпингалет накладной с ответными частями	компл.	
24	Titan3		Шпингалет накладной Titan 3 (L=140 мм) Farim	шт.	
25	1414K		Комплект двойной регулируемой ответной планки под шпингалет	шт.	
26	3009.00		Ответная планка под шпингалет	шт.	
27	7010VI		Петля дверная Loiga+ (межосевое расстояние - 67 мм) Farim	шт.	
28	7040VI		Петля дверная Loiga+ (межосевое расстояние - 86 мм) Farim	шт.	

№ п\п	Арт.	Общий вид элемента	Название	Ед. изм.	Применение
29	7130		Петля дверная угловая Loiga+ (межосевое расстояние – 60 мм) Farim	шт.	
30	Joker 90267		Петля дверная (межосевое расстояние – 67 мм) Joker Alu	шт.	
31	6620VI		Крепежный комплект для двухлепестковых петель Loiga+	компл.	
32	90202D		Крепежный комплект для двухлепестковых петель Joker Alu	компл.	
33	6605I		Анкерный болт 76mm	шт.	Используется вместе с петлей Loiga+, арт. 7040V
34	6604I		Анкерный болт 60mm	шт.	Используется вместе с петлей Loiga+, арт. 7010VI арт. 7040V
35	9025001H		Анкерный болт 60mm	шт.	Используется вместе с петлей Joker Alu, арт. Joker 90267

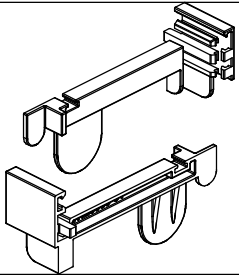
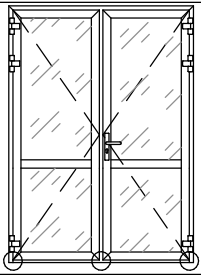
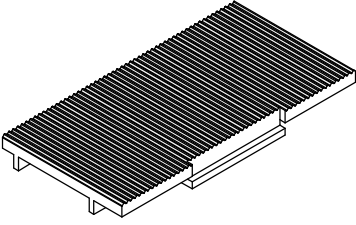
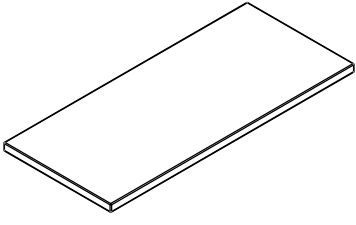
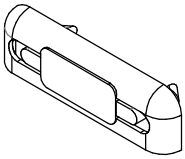

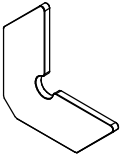
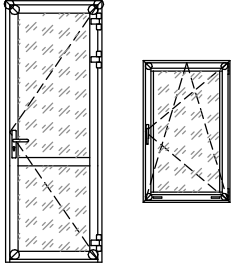
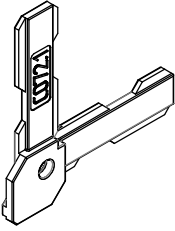
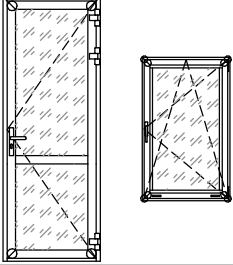
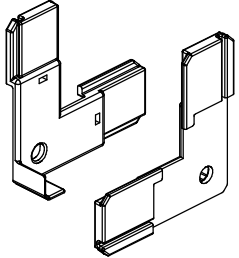
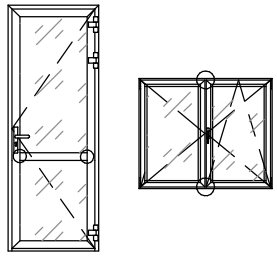


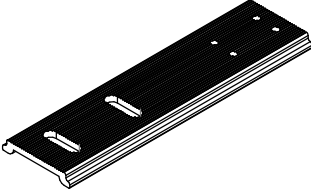
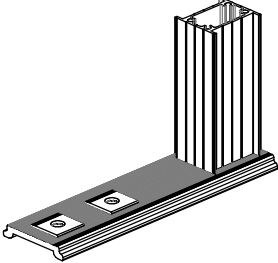
№ п\п	Арт.	Общий вид элемента	Название	Ед. изм.	Применение
36	155\30		Замок с роликом Kale	шт.	
37	153\30		Замок с защёлкой Kale	шт.	
38	18.02.72		Планка ответная под защёлку L = 180 мм	шт.	Используется вместе с замком с защёлкой Kale 153/30
39	18.02.72A		Планка ответная под ролик L = 180 мм	шт.	Используется вместе с замком с роликом Kale 155/30
40	3016.20		Планка ответная Stublina	шт.	Используется вместе с замком
41	1-90		Сердцевина замка 90 мм (30\60)	шт.	Используется вместе с замками арт. 155\30 Kale арт. 153\30 Kale
42	2100С		Накладка на сердцевину замка Kale 90 мм (30\60)	шт.	Используется вместе с сердцевинной замка

№ п/п	Арт.	Общий вид элемента	Название	Ед. изм.	Применение
43	Mercury 152		Накладка на сердцевину замка Medas Mercury	шт.	Используется вместе с сердцевинной замка
44	1001		Ручка дверная офисная прямоугольная Hilal (межосевое расстояние – 200 мм, $\phi$ 25)	шт.	
45	1002		Ручка дверная офисная прямоугольная Hilal (межосевое расстояние – 300 мм, $\phi$ 25)	шт.	
46	2001		Ручка дверная офисная полукруглая Hilal (межосевое расстояние – 200 мм, $\phi$ 25)	шт.	
47	2002		Ручка дверная офисная полукруглая Hilal (межосевое расстояние – 350 мм, $\phi$ 30)	шт.	
48	Hilal 500		Ручка дверная офисная (межосевое расстояние – 350 мм $\phi$ 33)	шт.	
49	04.06.SWT*		Комплект заглушек штуплята оконного	шт.	

№ п/п	Арт.	Общий вид элемента	Название	Ед. изм.	Применение
50	04.06.SWZ*		Комплект заглушек штупьпа оконного	шт.	
51	04.06.SD1*		Комплект заглушек штупьпа дверного	компл.	
52	04.06.SD2*		Дополнительная заглушка штупьпа дверного	шт.	
53	04.06.0606		Заглушка безштупьповых дверей	шт.	
54	04.06.0607		Заглушка безштупьповых дверей	шт.	
55	04.06.0909		Заглушка профиля примыкания двери	шт.	
56	*		Комплект заглушек профиля примыкания цокольной двери наружного открывания	компл.	

\* профиль находится в процессе разработки

№ п/п	Арт.	Общий вид элемента	Название	Ед. изм.	Применение
57	*		Комплект заглушек профиля примыкания цокольной двери внутреннего открывания	компл.	
58	SL072		Подкладка опорная	шт.	В данном каталоге отдельно представлена схема применения подкладки опорной
59	SL172		Подкладка рихтовочная	шт.	В данном каталоге отдельно представлена схема применения подкладки рихтовочной
60	AC19		Заглушка водоотвода	шт.	
61	C072		Уголок направляющий наружный	шт.	
62	C072.1		Уголок направляющий внутренний	шт.	
63	C072.2		Уголок направляющий комнатной	шт.	

№ п/п	Арт.	Общий вид элемента	Название	Ед. изм.	Применение
64	252135		Опорная пластина узкая L=234 мм	шт.	Применяется для монтажа усиленного импоста в проём
65	252135.0		Опора узкая неподвижная	шт.	Применяется для монтажа усиленного импоста в проём

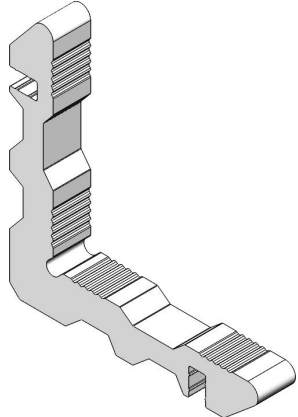
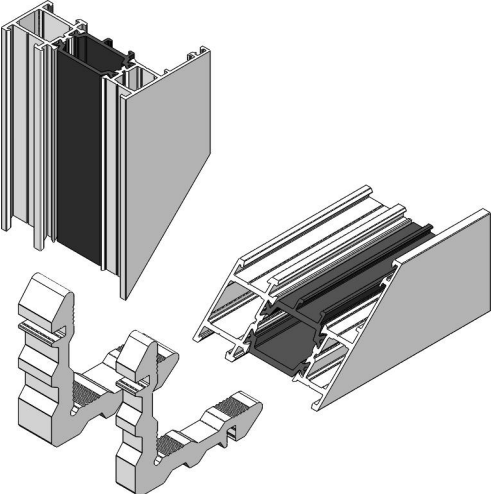
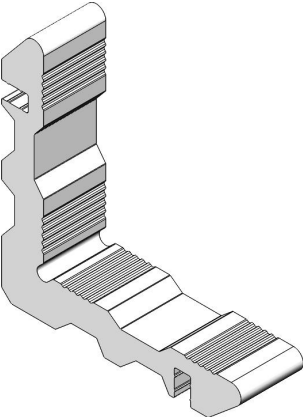
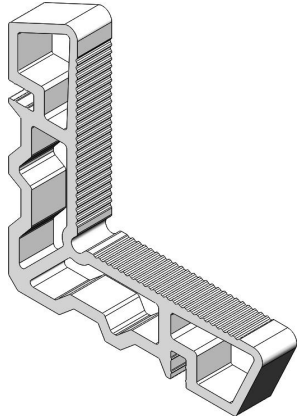
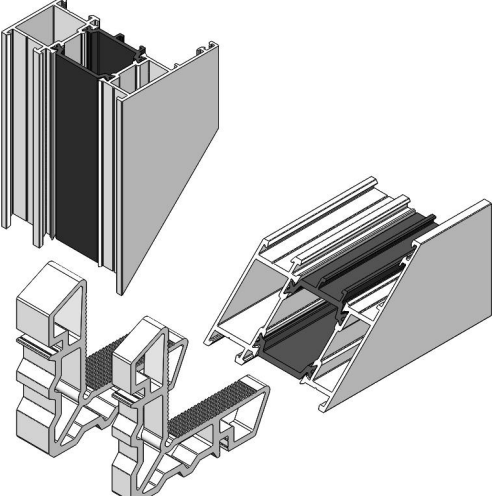
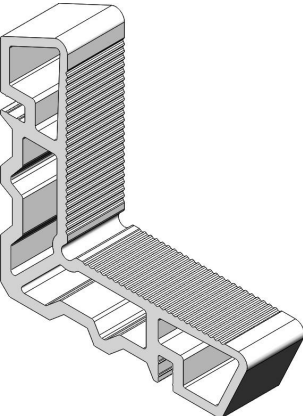




Комплектующие и фурнитура

Таблица подбора угловых соединителей

### Таблица подбора угловых соединителей

Артикул стыка	Эскиз стыка	Ширина стыка, мм	Профиль стыка	Применение	Эскиз сборки
L1111*		11,1	72L1	72FW1	
L1191*		19,1			
L2112		11,2	72L2	72FW2	
L2192		19,2			

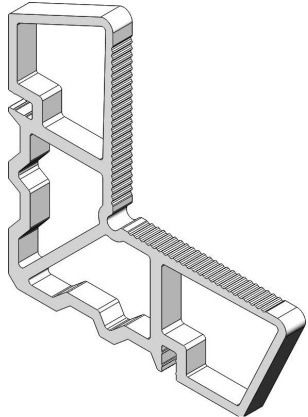
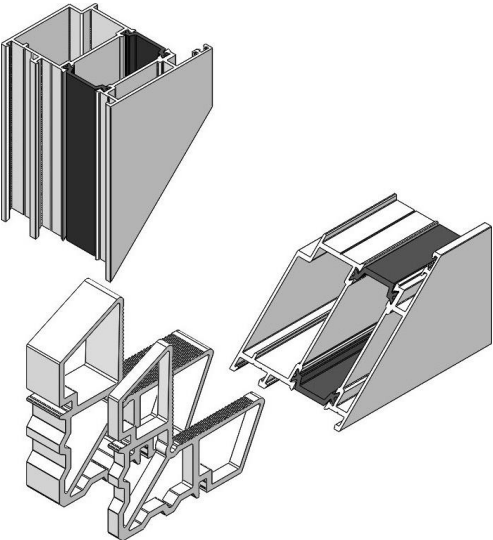
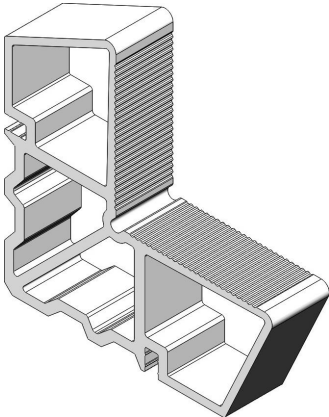
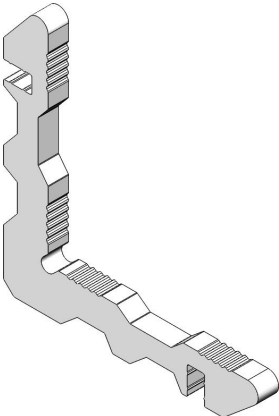
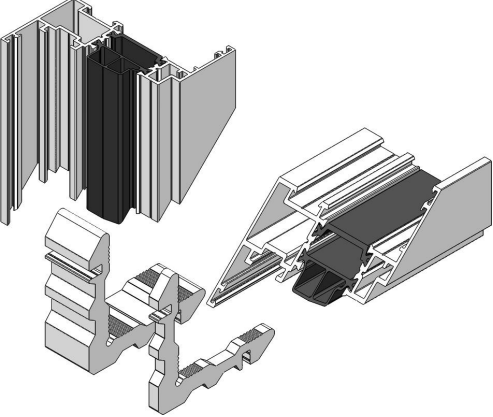
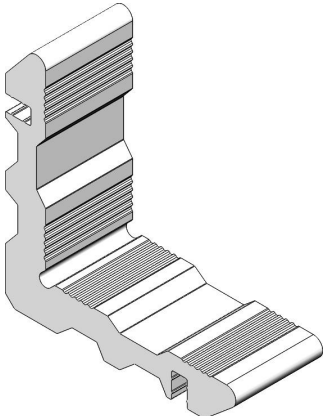
\* профиль находится в процессе разработки

## Таблица подбора угловых соединителей

Артикул стыка	Эскиз стыка	Ширина стыка, мм	Профиль стыка	Применение	Эскиз сборки
L3111*		11,1	72L3	72FW3	
L3191*		19,1			
L3067		6,7	72L3	72FDT	
L4215		21,5	72L4		

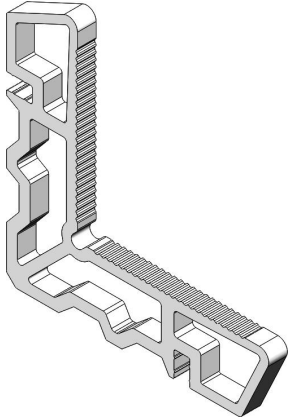
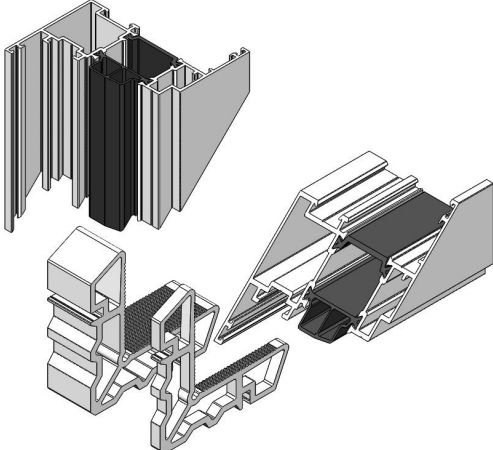
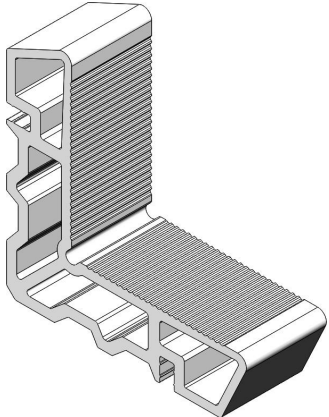
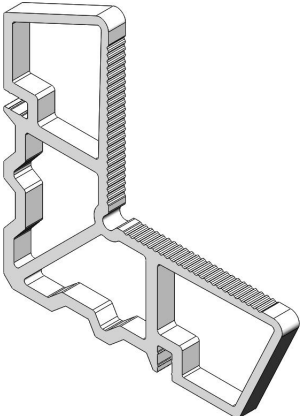
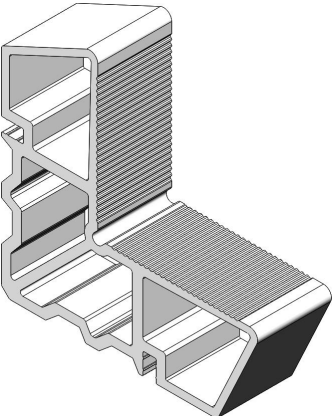
\* профиль находится в процессе разработки

### Таблица подбора угловых соединителей

Артикул стыка	Эскиз стыка	Ширина стыка, мм	Профиль стыка	Применение	Эскиз сборки
L3067		6,7	72L3	72FDZ	
L4215		21,5	72L4		
L1059*		5,9	72L1	72VW1	
L1277*		27,7			

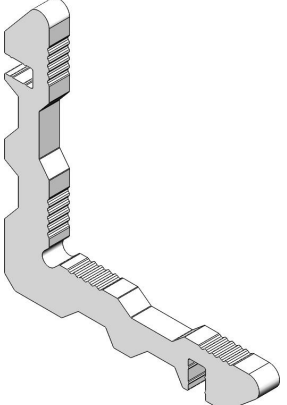
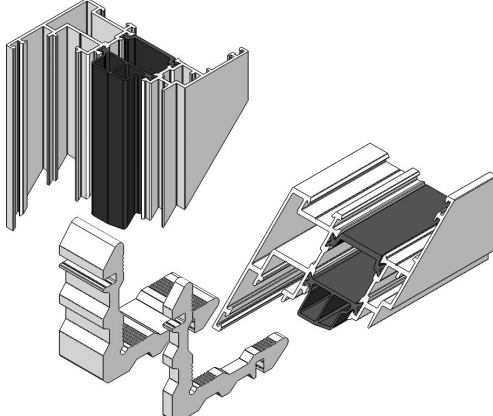
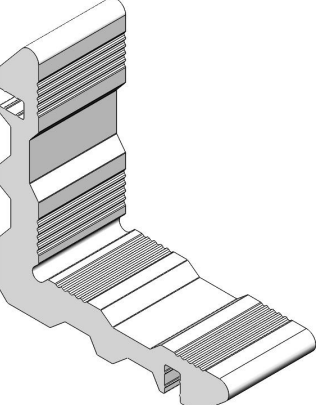
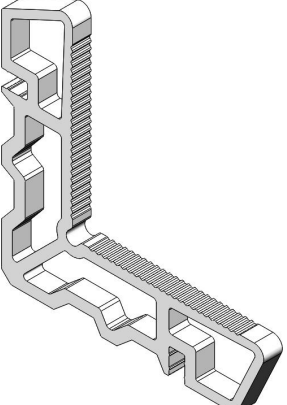
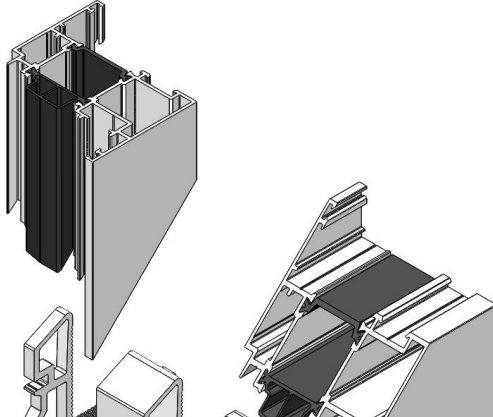
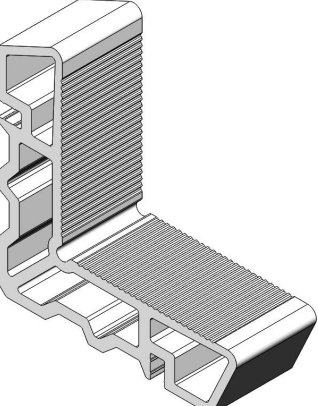
\* профиль находится в процессе разработки

Таблица подбора угловых соединителей

Артикул стыка	Эскиз стыка	Ширина стыка, мм	Профиль стыка	Применение	Эскиз сборки
L2059		5,9	72L2	72VW2	
L2277		27,7			
L3059*		5,9	72L3	72VW3	
L3277*		27,7			

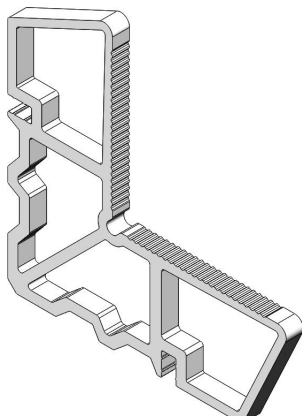
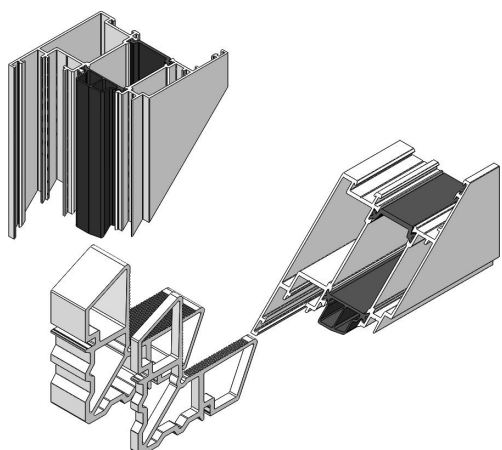
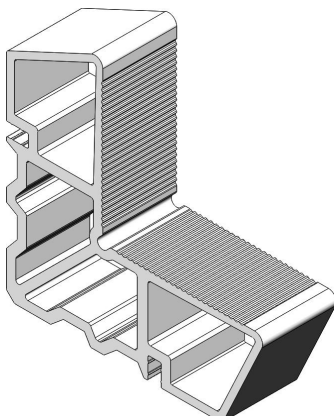
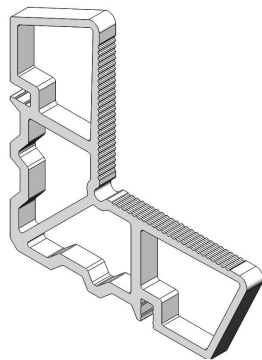
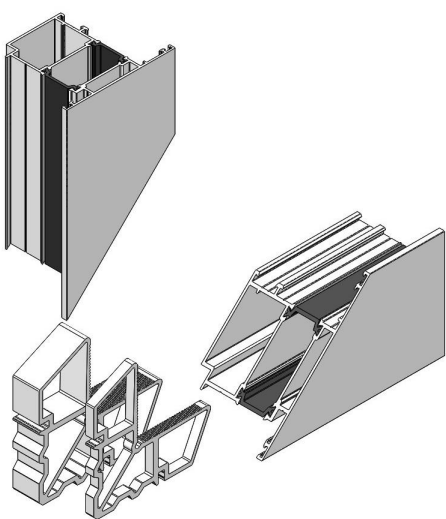
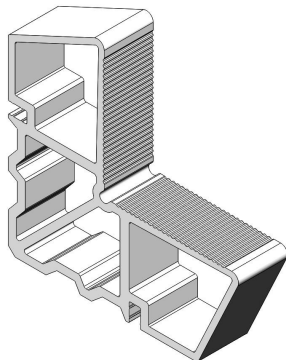
\* профиль находится в процессе разработки

### Таблица подбора угловых соединителей

Артикул стыка	Эскиз стыка	Ширина стыка, мм	Профиль стыка	Применение	Эскиз сборки
L1059*		5,9	72L1	72PVW1	
L1277*		27,7			
L2059		5,9	72L2	72PVW2	
L2277		27,7			

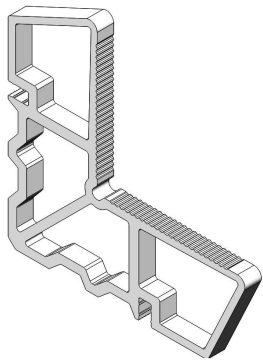
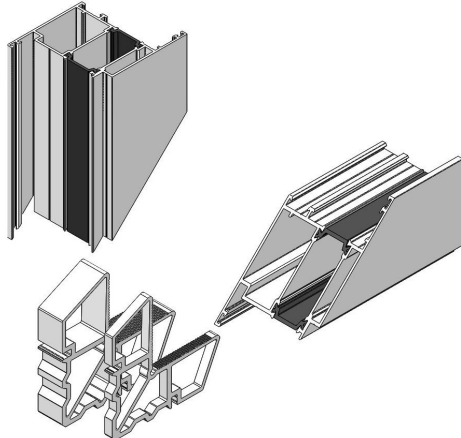
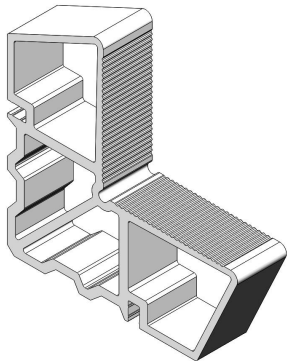
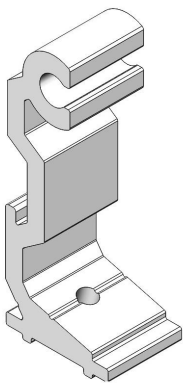
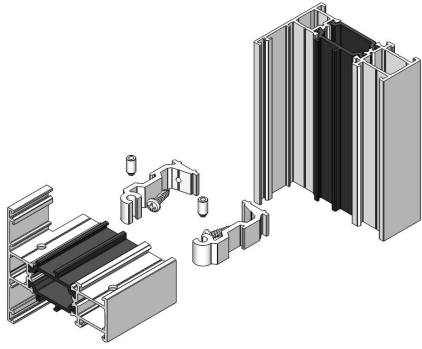
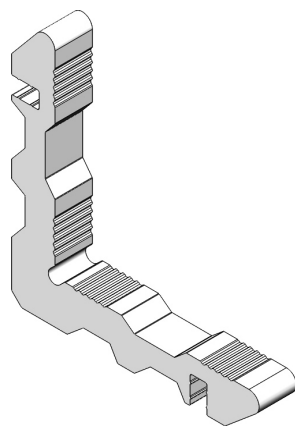
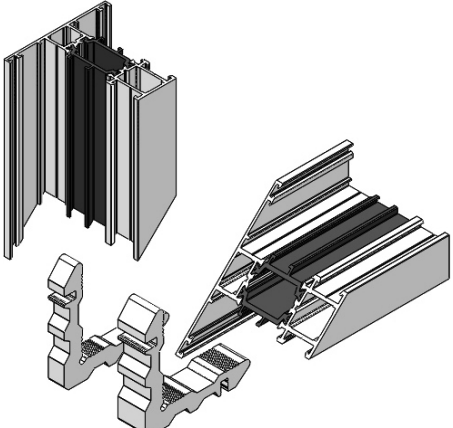
\* профиль находится в процессе разработки

## Таблица подбора угловых соединителей

Артикул стыка	Эскиз стыка	Ширина стыка, мм	Профиль стыка	Применение	Эскиз сборки
L3059*		5,9	72L3	72PVW3	
L3277*		27,7			
L3067		6,7	72L3	72VDT	
L4215		21,5	72L4		

\* профиль находится в процессе разработки

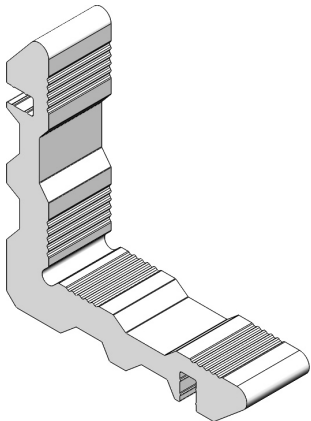
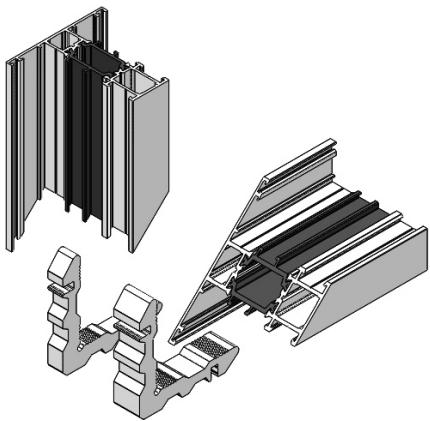
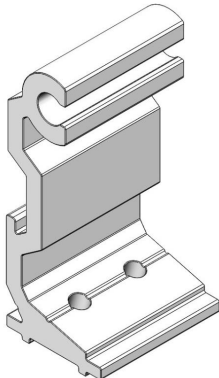
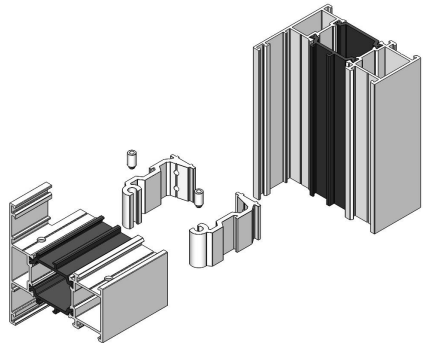
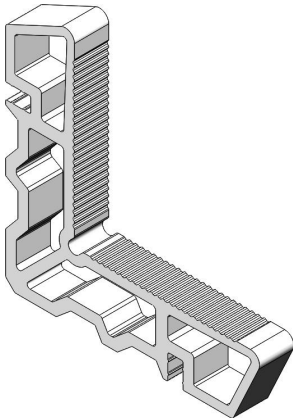
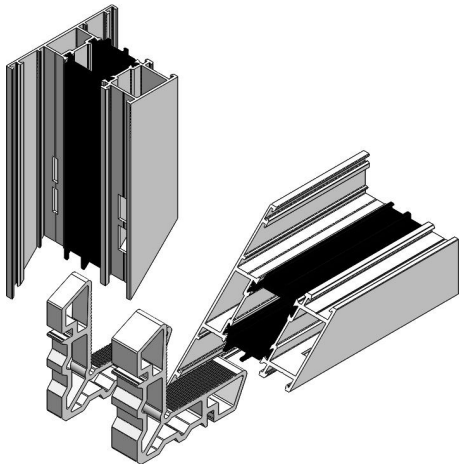
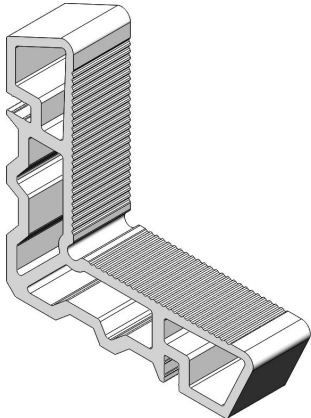
### Таблица подбора угловых соединителей

Артикул стыка	Эскиз стыка	Ширина стыка, мм	Профиль стыка	Применение	Эскиз сборки
L3067		6,7	72L3	72VDZ	
L4215		21,5	72L4		
L5129*		12,9	72L5	72M1	
L1111*		11,1	72L1	72M1	

\* профиль находится в процессе разработки

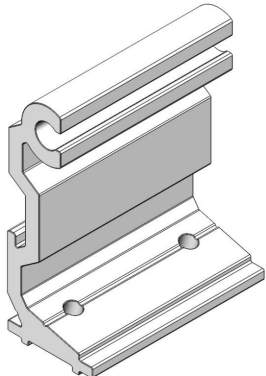
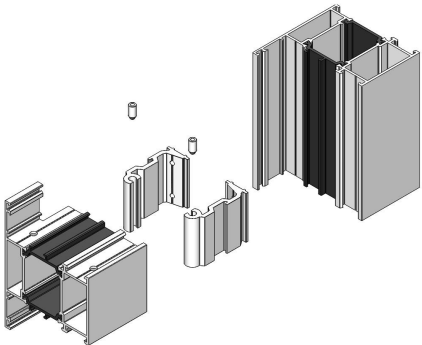
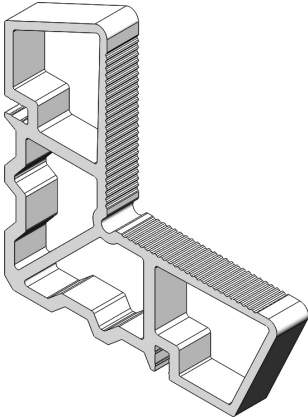
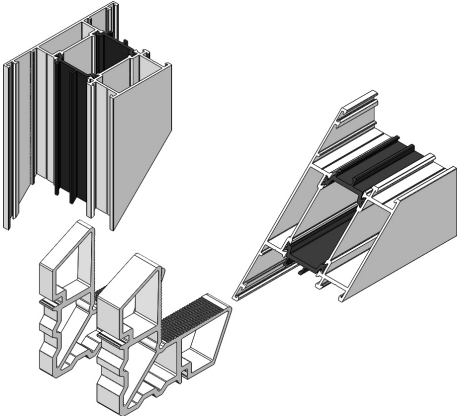
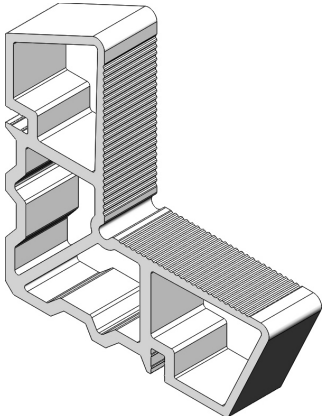
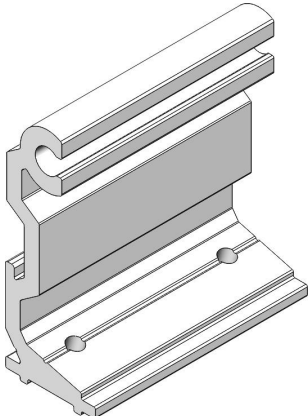
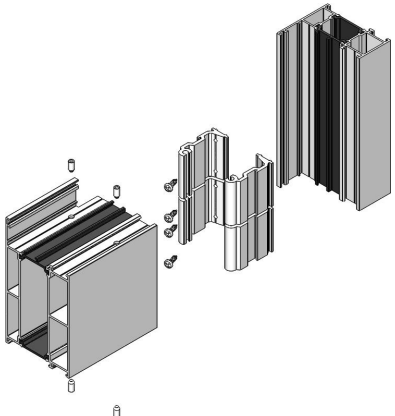


## Таблица подбора угловых соединителей

Артикул стыка	Эскиз стыка	Ширина стыка, мм	Профиль стыка	Применение	Эскиз сборки
L1191*		19,1	72L1	72M1	
L5225		22,5	72L5	72M2	
L2112		11,2	72L2	72M2	
L2192		19,2			

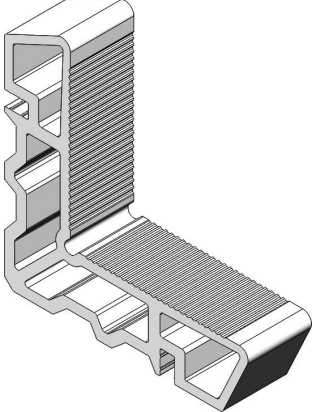
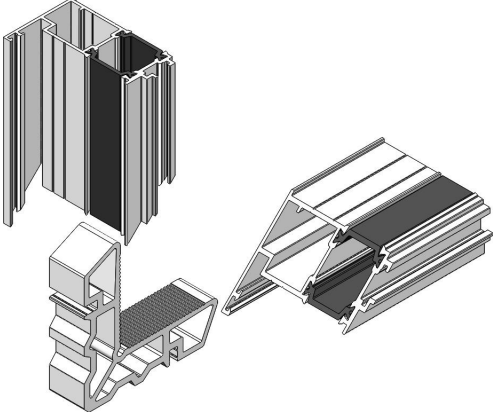
\* профиль находится в процессе разработки

### Таблица подбора угловых соединителей

Артикул стыка	Эскиз стыка	Ширина стыка, мм	Профиль стыка	Применение	Эскиз сборки
L5363*		36,3	72L5	72M3	
L3111*		11,1	72L3	72M3	
L3191*		19,1			
L5423*		42,3	72L5	72FW4	

\* профиль находится в процессе разработки

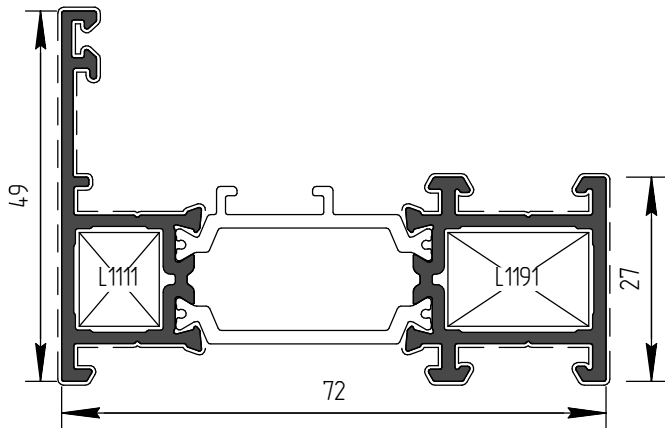
## Таблица подбора угловых соединителей

Артикул стыка	Эскиз стыка	Ширина стыка, мм	Профиль стыка	Применение	Эскиз сборки
L2216		21,6	72L2	72A04	



Профили системы

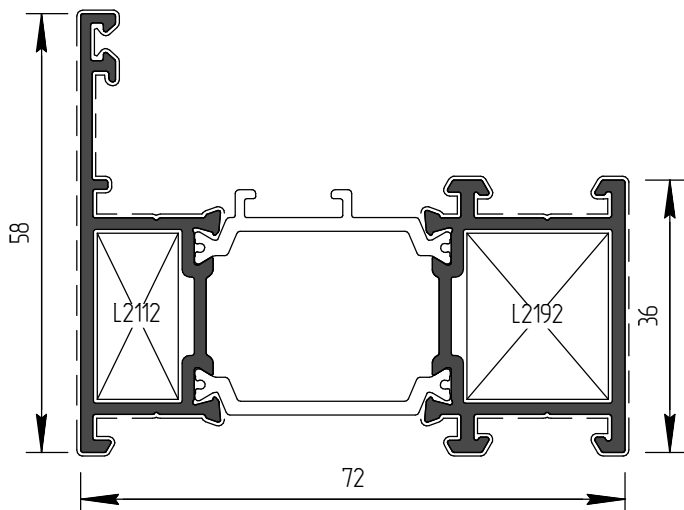
### Рама оконная узкая\*



↑ y  
x →  
M 1:1

Артикул		72FW1
Теоретическая масса, кг/м.п.		1,229
Площадь покраски, 1 м.п., м <sup>2</sup>	полная	0,346
	наружная лицевая	0,144
	внутренняя лицевая	0,132
Моменты инерции, см <sup>4</sup>		J <sub>x</sub> =4,86 J <sub>y</sub> =28,17

### Рама оконная средняя

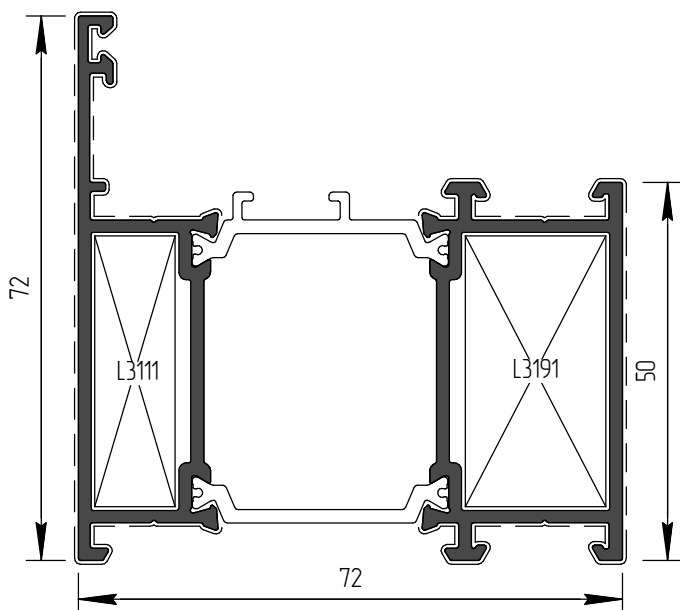


↑ y  
x →  
M 1:1

Артикул		72FW2
Теоретическая масса, кг/м.п.		1,378
Площадь покраски, 1 м.п., м <sup>2</sup>	полная	0,382
	наружная лицевая	0,153
	внутренняя лицевая	0,141
Моменты инерции, см <sup>4</sup>		J <sub>x</sub> =8,67 J <sub>y</sub> =32,45

\* профиль находится в процессе разработки

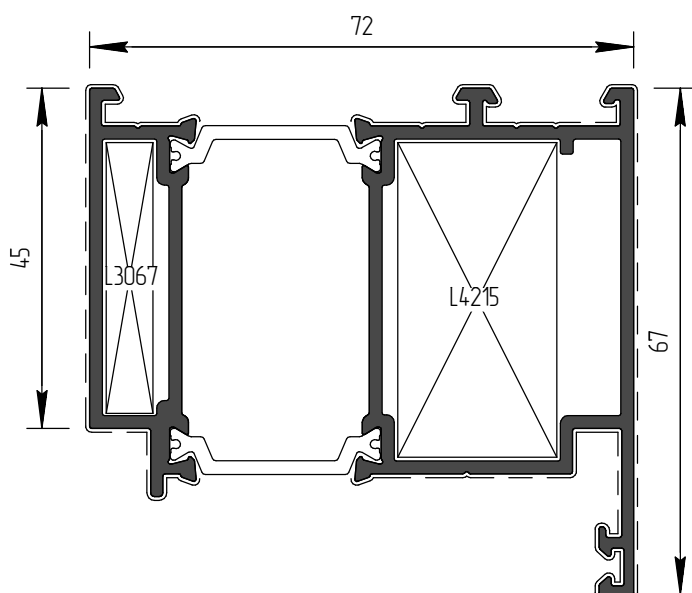
Рама оконная широкая\*



у  
x  
М 1:1

Артикул		72FW3
Теоретическая масса, кг/м.п.		1,667
Площадь покраски, 1 м.п., м <sup>2</sup>	полная	0,438
	наружная лицевая	0,167
	внутренняя лицевая	0,155
Моменты инерции, см <sup>4</sup>		J <sub>x</sub> =18,52 J <sub>y</sub> =40,26

Рама дверная наружного открывания

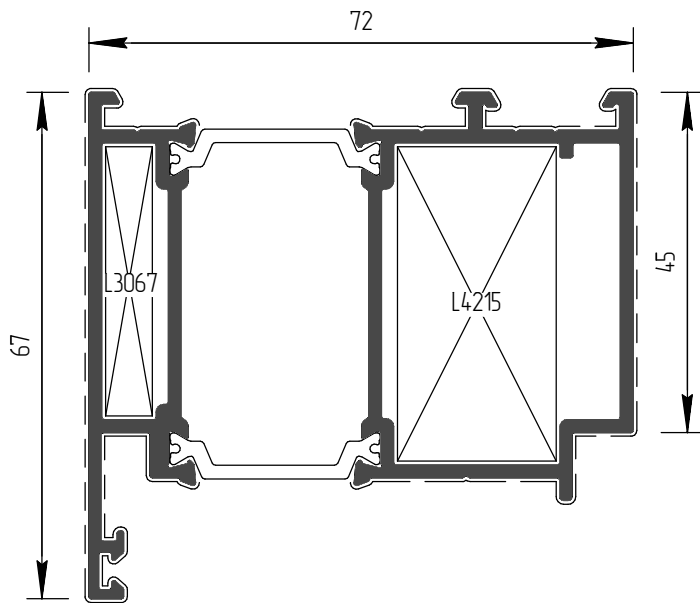


у  
x  
М 1:1

Артикул		72FDT
Теоретическая масса, кг/м.п.		1,728
Площадь покраски, 1 м.п., м <sup>2</sup>	полная	0,435
	наружная лицевая	0,094
	внутренняя лицевая	0,212
Моменты инерции, см <sup>4</sup>		J <sub>x</sub> =19,91 J <sub>y</sub> =40,36

\* профиль находится в процессе разработки

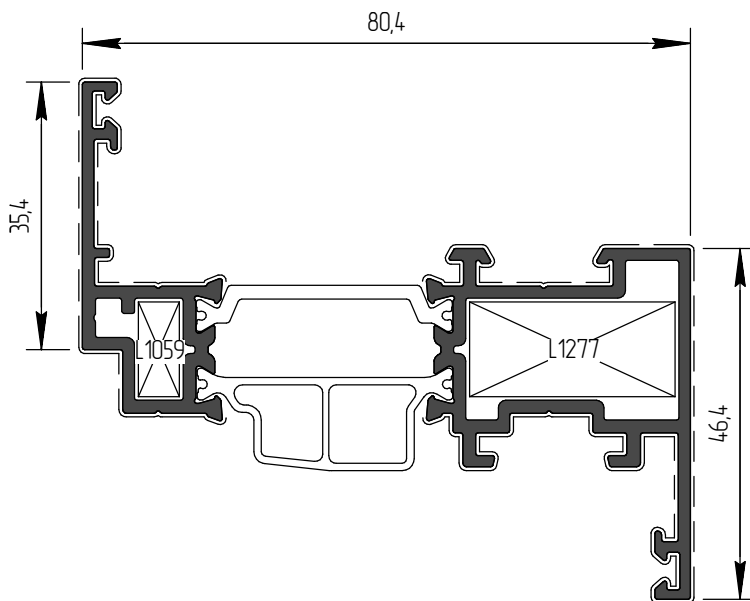
### Рама дверная внутреннего открывания\*



у  
x  
М 1:1

Артикул	72FDZ	
Теоретическая масса, кг/м.п.	1,728	
Площадь покраски, 1 м.п., м <sup>2</sup>	полная	0,435
	наружная лицевая	0,150
	внутренняя лицевая	0,157
Моменты инерции, см <sup>4</sup>	J <sub>x</sub>	19,91
	J <sub>y</sub>	39,62

### Створка оконная узкая с пазом под фурнитурную тягу\*



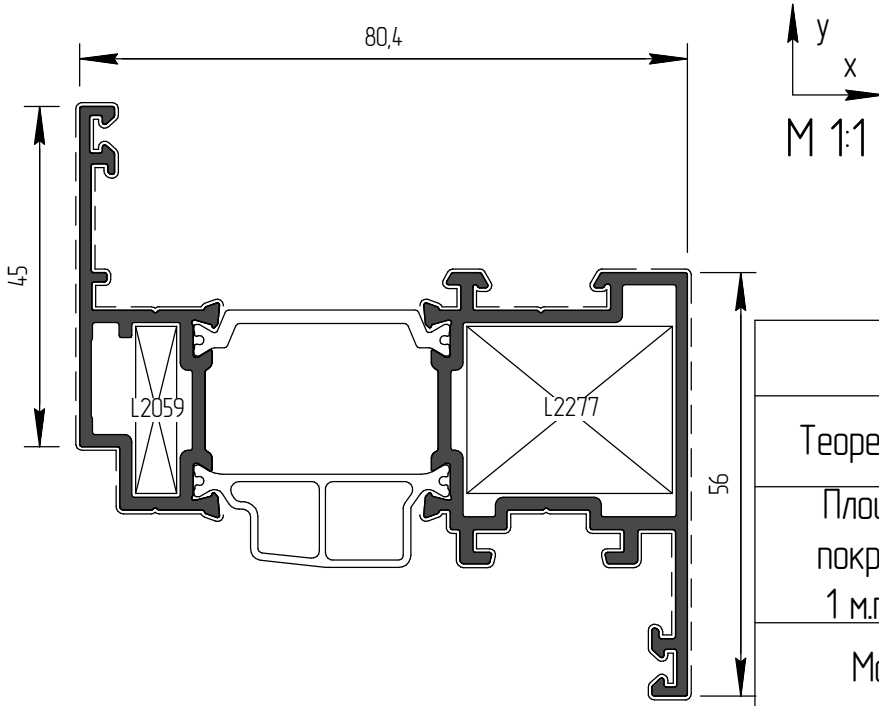
у  
x  
М 1:1

Артикул	72VW1	
Теоретическая масса, кг/м.п.	1,465	
Площадь покраски, 1 м.п., м <sup>2</sup>	полная	0,414
	наружная лицевая	0,129
	внутренняя лицевая	0,215
Моменты инерции, см <sup>4</sup>	J <sub>x</sub>	8,38
	J <sub>y</sub>	4,134

\* профиль находится в процессе разработки

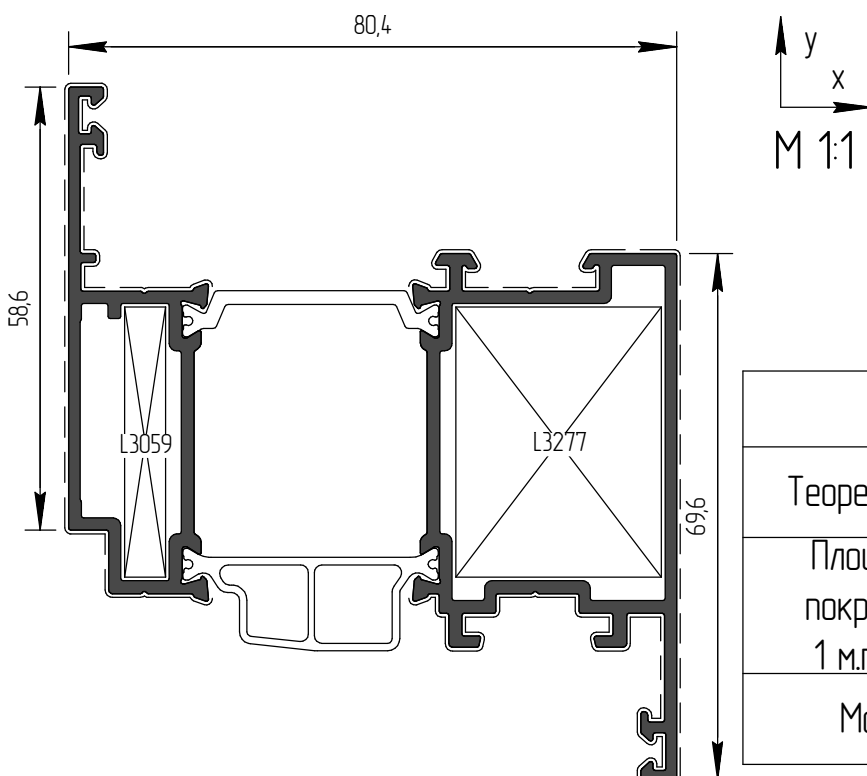


Створка оконная средняя  
с пазом под фурнитурную  
тягу



Артикул		72VW2
Теоретическая масса, кг/м.п.		1,631
Площадь покраски, 1 м.п., м <sup>2</sup>	полная	0,453
	наружная лицевая	0,139
	внутренняя лицевая	0,225
Моменты инерции, см <sup>4</sup>		J <sub>x</sub> =14,23 J <sub>y</sub> =47,09

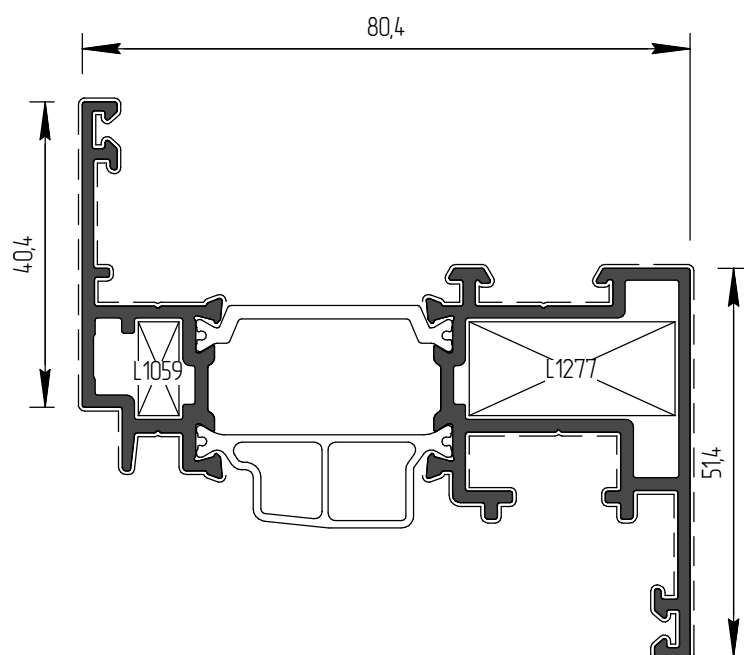
Створка оконная широкая  
с пазом под фурнитурную  
тягу\*



Артикул		72VW3
Теоретическая масса, кг/м.п.		1,867
Площадь покраски, 1 м.п., м <sup>2</sup>	полная	0,507
	наружная лицевая	0,153
	внутренняя лицевая	0,238
Моменты инерции, см <sup>4</sup>		J <sub>x</sub> =26,72 J <sub>y</sub> =55,12

\* профиль находится в процессе разработки

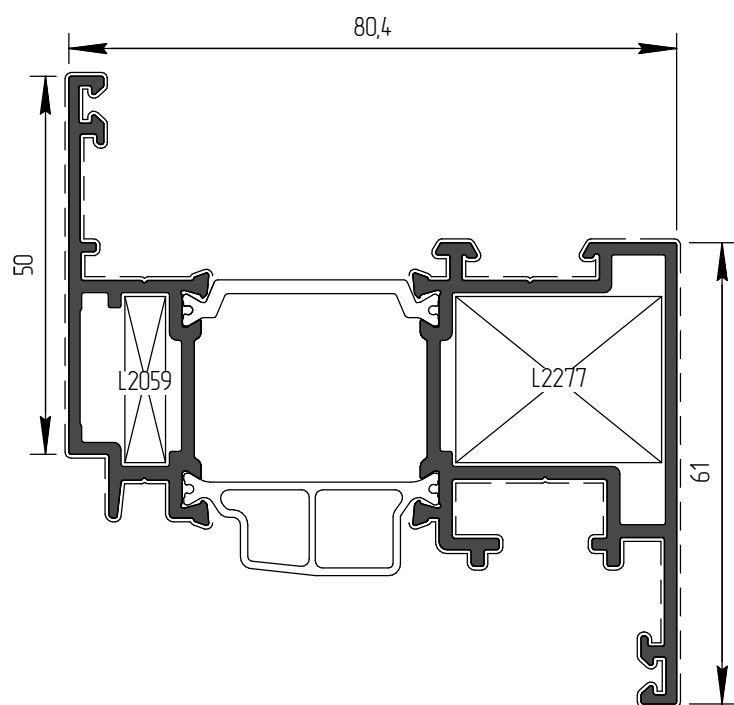
Створка оконная узкая  
под ПВХ фурнитуру\*



у  
x  
М 1:1

Артикул		72PVW1
Теоретическая масса, кг/м.п.		1,578
Площадь покраски, 1 м.п., м <sup>2</sup>	полная	0,457
	наружная лицевая	0,143
	внутренняя лицевая	0,234
Моменты инерции, см <sup>4</sup>		J <sub>x</sub> =10,62 J <sub>y</sub> =45,03

Створка оконная средняя  
под ПВХ фурнитуру\*

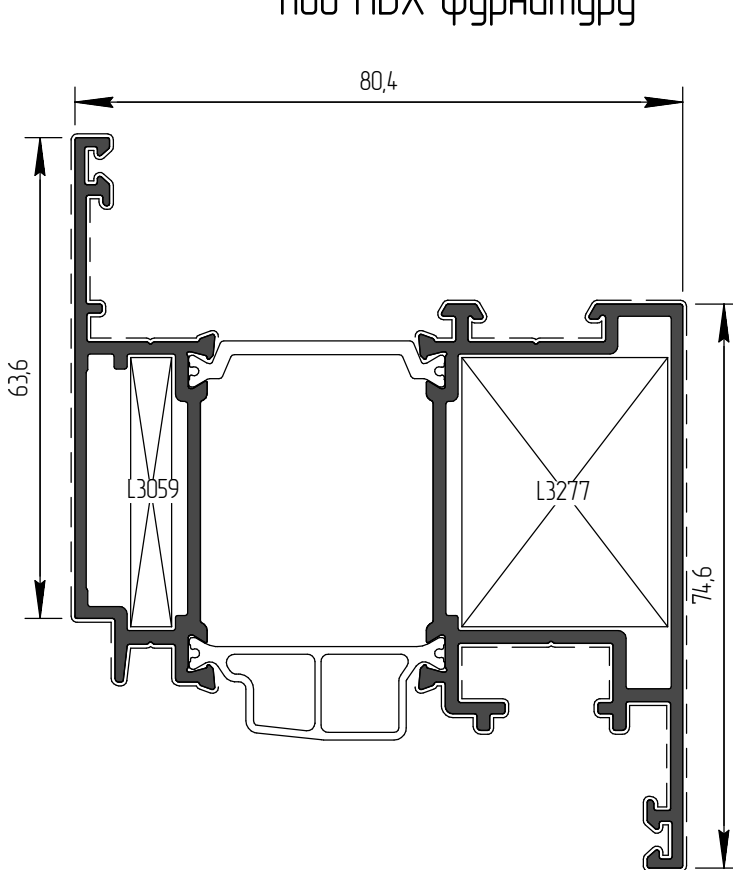


у  
x  
М 1:1

Артикул		72PVW2
Теоретическая масса, кг/м.п.		1,745
Площадь покраски, 1 м.п., м <sup>2</sup>	полная	0,495
	наружная лицевая	0,153
	внутренняя лицевая	0,243
Моменты инерции, см <sup>4</sup>		J <sub>x</sub> =17,49 J <sub>y</sub> =50,77

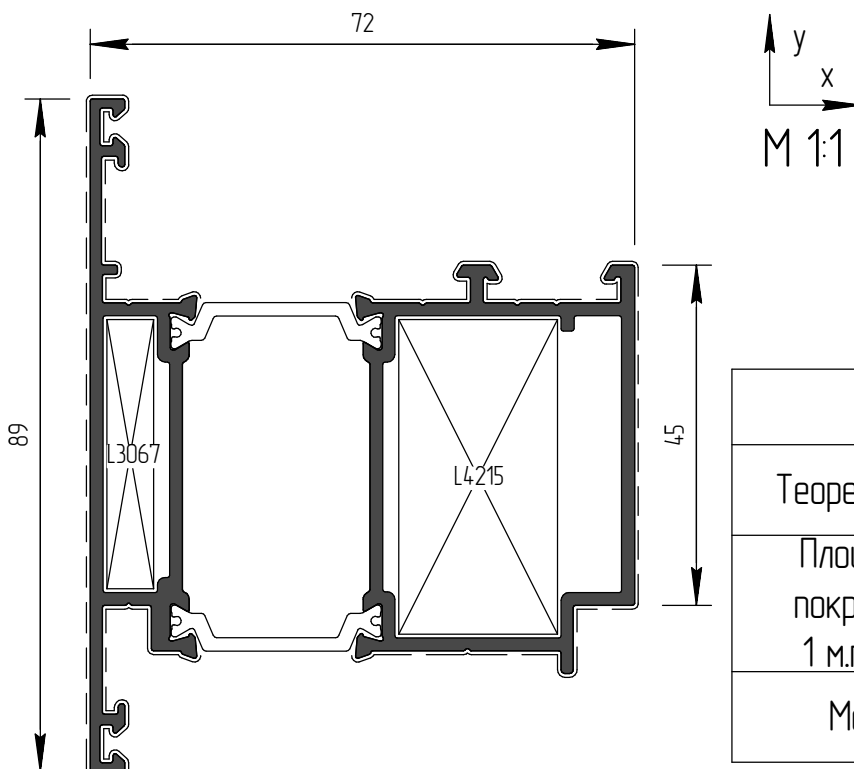
\* профиль находится в процессе разработки

Створка оконная широкая  
под ПВХ фурнитуру\*



Артикул		72PVW3
Теоретическая масса, кг/м.п.		1,981
Площадь покраски, 1 м.п., м <sup>2</sup>	полная	0,55
	наружная лицевая	0,167
	внутренняя лицевая	0,257
Моменты инерции, см <sup>4</sup>		J <sub>x</sub> =31,74 J <sub>y</sub> =58,81

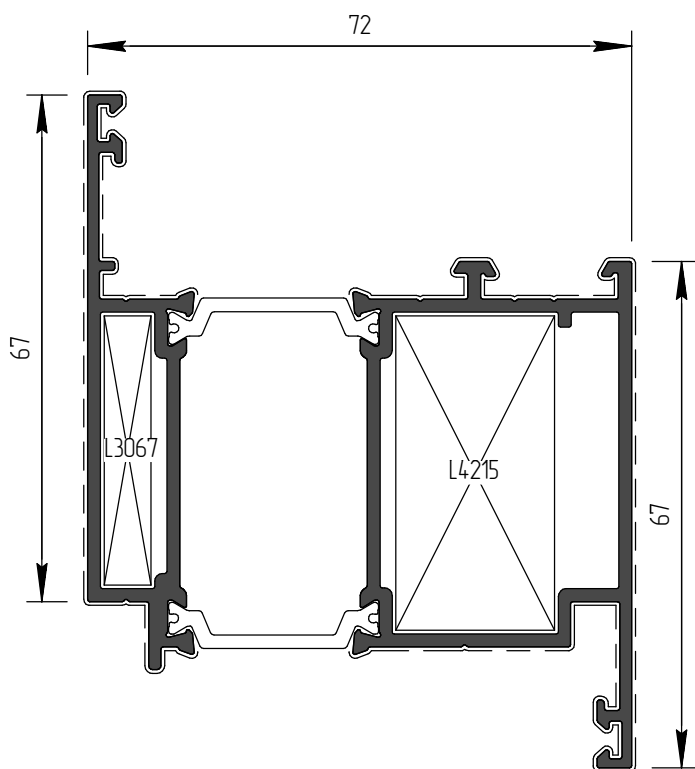
Створка дверная наружного открывания



Артикул		72VDT
Теоретическая масса, кг/м.п.		1,843
Площадь покраски, 1 м.п., м <sup>2</sup>	полная	0,496
	наружная лицевая	0,211
	внутренняя лицевая	0,157
Моменты инерции, см <sup>4</sup>		J <sub>x</sub> =26,82 J <sub>y</sub> =43,40

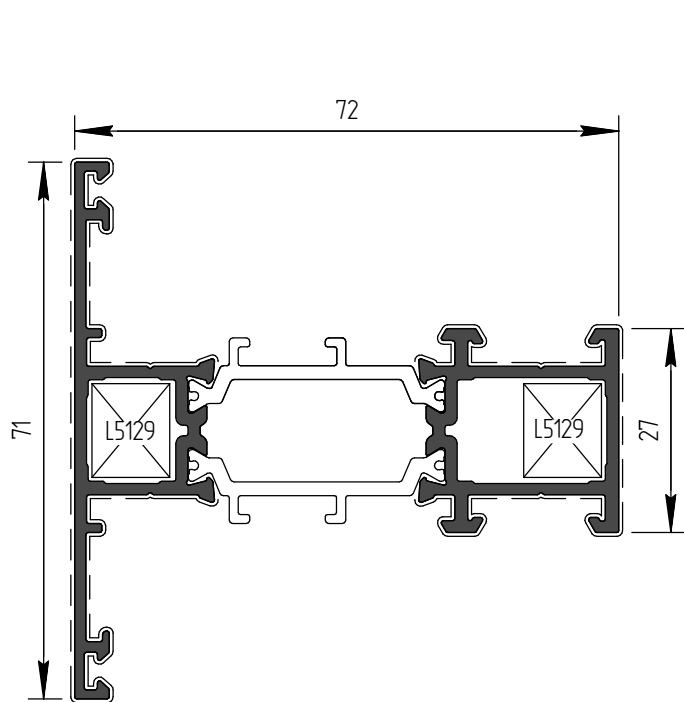
\* профиль находится в процессе разработки

### Створка дверная внутреннего открывания



Артикул		72VDZ
Теоретическая масса, кг/м.п.		1,844
Площадь покраски, 1 м.п., м <sup>2</sup>	полная	0,496
	наружная лицевая	0,155
	внутренняя лицевая	0,212
Моменты инерции, см <sup>4</sup>		J <sub>x</sub> =26,86 J <sub>y</sub> =45,48

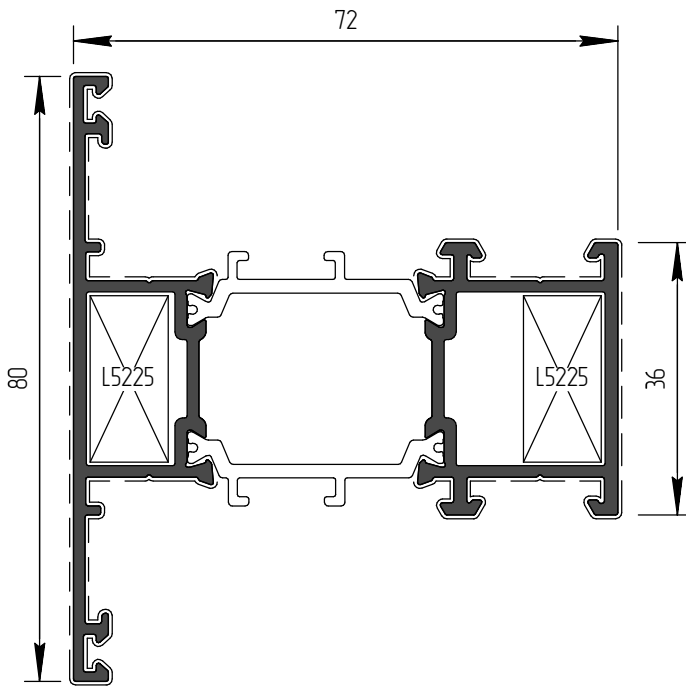
### Импост узкий\*



Артикул		72M1
Теоретическая масса, кг/м.п.		1,357
Площадь покраски, 1 м.п., м <sup>2</sup>	полная	0,406
	наружная лицевая	0,205
	внутренняя лицевая	0,132
Моменты инерции, см <sup>4</sup>		J <sub>x</sub> =8,34 J <sub>y</sub> =32,11

\* профиль находится в процессе разработки

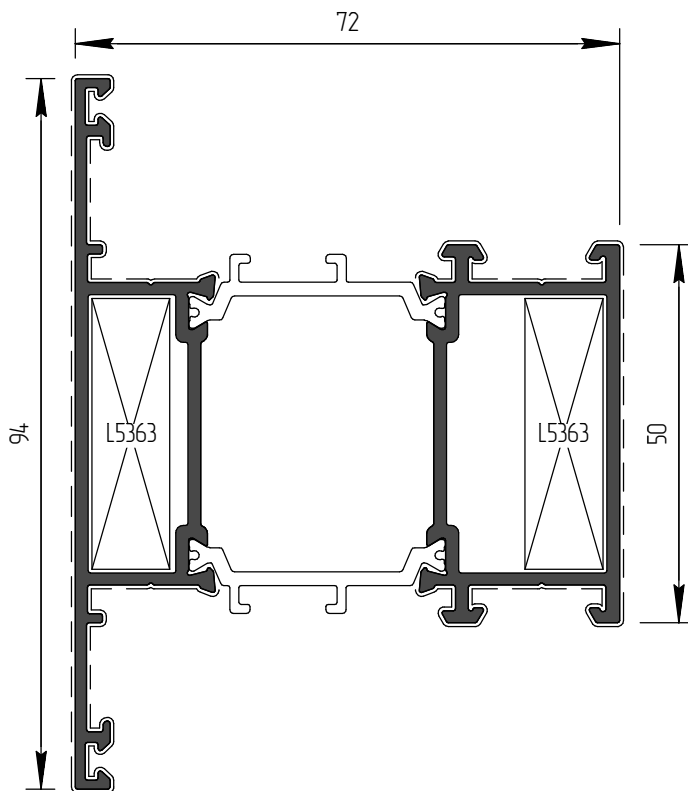
Импост средний



у  
x  
М 1:1

Артикул		72М2
Теоретическая масса, кг/м.п.		1,506
Площадь покраски, 1 м.п., м <sup>2</sup>	полная	0,442
	наружная лицевая	0,214
	внутренняя лицевая	0,141
Моменты инерции, см <sup>4</sup>		J <sub>x</sub> =13,32 J <sub>y</sub> =36,47

Импост широкий\*

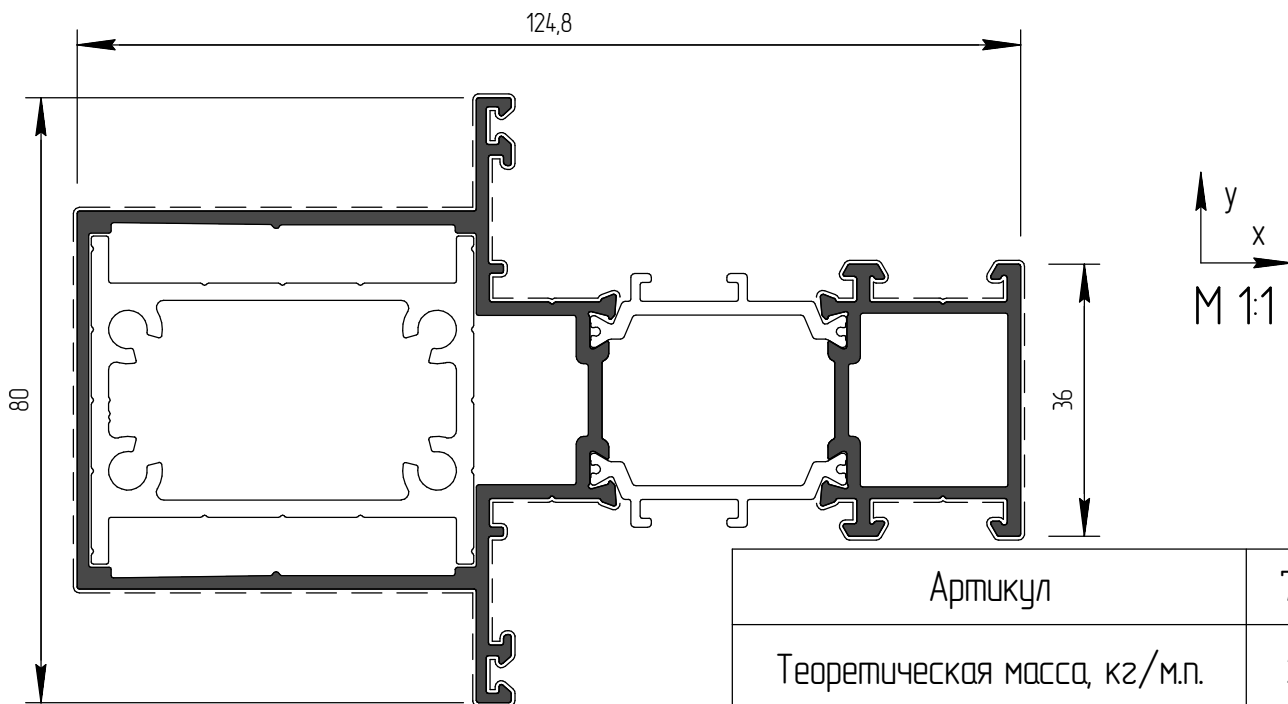


у  
x  
М 1:1

Артикул		72М3
Теоретическая масса, кг/м.п.		1,795
Площадь покраски, 1 м.п., м <sup>2</sup>	полная	0,498
	наружная лицевая	0,228
	внутренняя лицевая	0,155
Моменты инерции, см <sup>4</sup>		J <sub>x</sub> =25,31 J <sub>y</sub> =44,39

\* профиль находится в процессе разработки

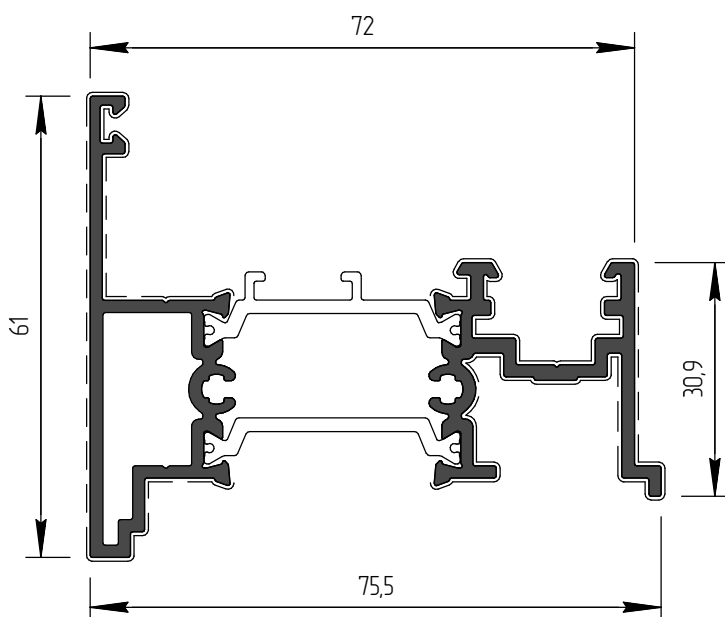
### Импост усиленный



Артикул		72MS
Теоретическая масса, кг/м.п.		2,187
Площадь покраски, 1 м.п., м <sup>2</sup>	полная	0,547
	наружная лицевая	0,318
	внутренняя лицевая	0,141
Моменты инерции, см <sup>4</sup>		J <sub>x</sub> =26,16 J <sub>y</sub> =114,31

### Штульп оконный\*

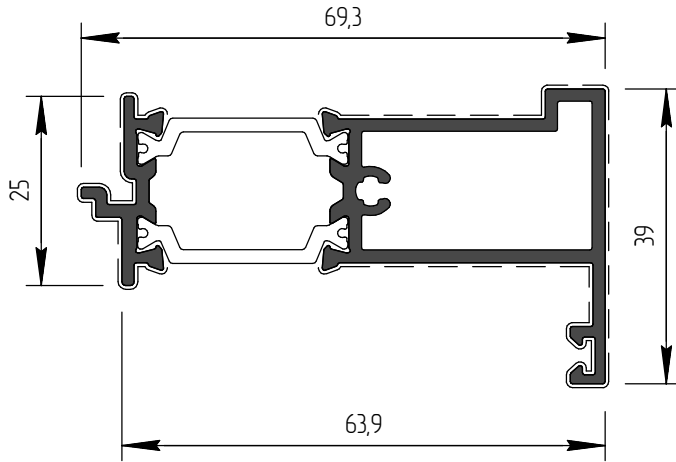
М 1:1



Артикул		72A03
Теоретическая масса, кг/м.п.		1,420
Площадь покраски, 1 м.п., м <sup>2</sup>	полная	0,453
	наружная лицевая	0,151
	внутренняя лицевая	0,192

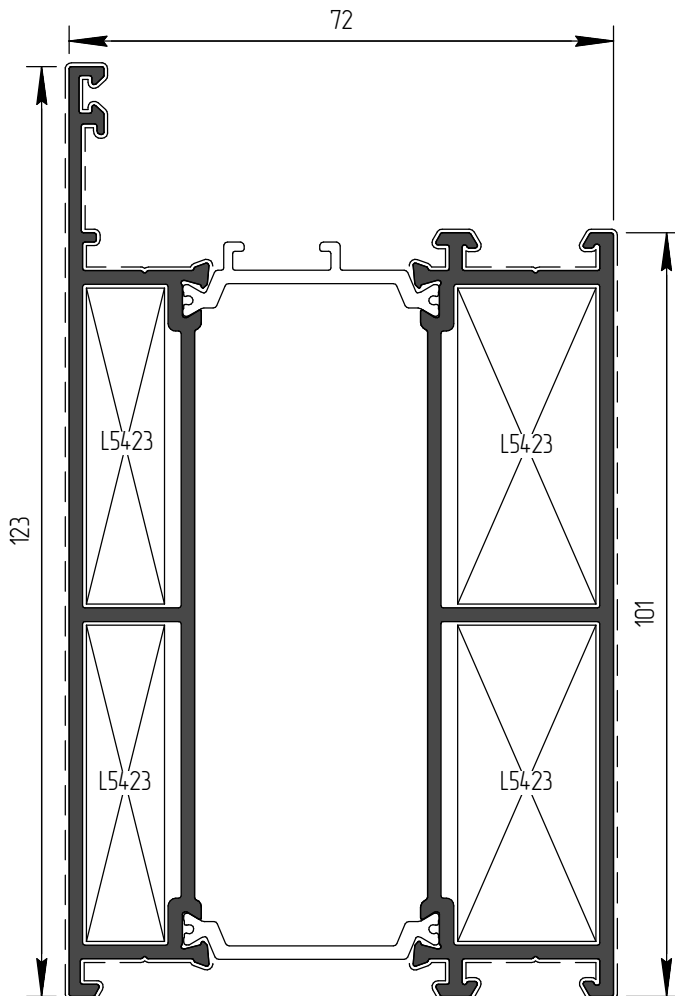
\* профиль находится в процессе разработки

Штульп дверной\*  
М 1:1



Артикул		72A02
Теоретическая масса, кг/м.п.		1,063
Площадь покраски, 1 м.п., м <sup>2</sup>	полная	0,283
	наружная лицевая	0,059
	внутренняя лицевая	0,149

Цоколь\*  
М 1:1

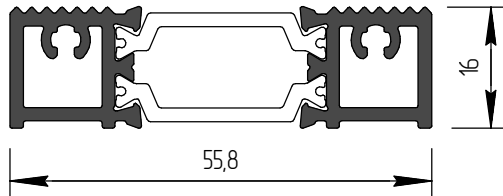


у  
x  
М 1:1

Артикул		72FW4
Теоретическая масса, кг/м.п.		2,915
Площадь покраски, 1 м.п., м <sup>2</sup>	полная	0,641
	наружная лицевая	0,217
	внутренняя лицевая	0,205
Моменты инерции, см <sup>4</sup>		J <sub>x</sub> =111,17 J <sub>y</sub> =74,44

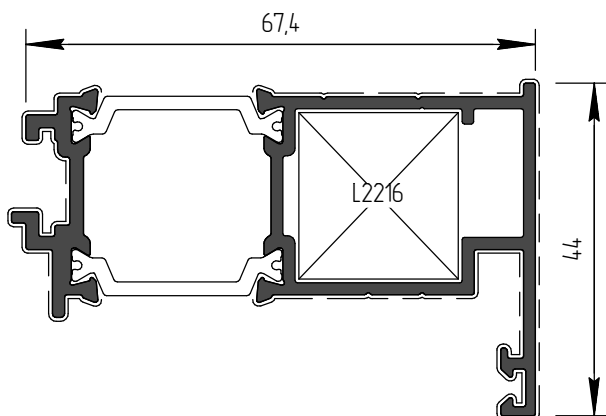
\* профиль находится в процессе разработки

Порог



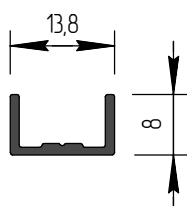
Артикул	72A09
Теоретическая масса, кг/м.п.	0,862

Профиль разворотный  
М 1:1



Артикул	72A04	
Теоретическая масса, кг/м.п.	1,159	
Площадь покраски, 1 м.п., м <sup>2</sup>	полная	0,328
	наружная лицевая	0,074
	внутренняя лицевая	0,166

Адаптер центровочный  
М 1:1

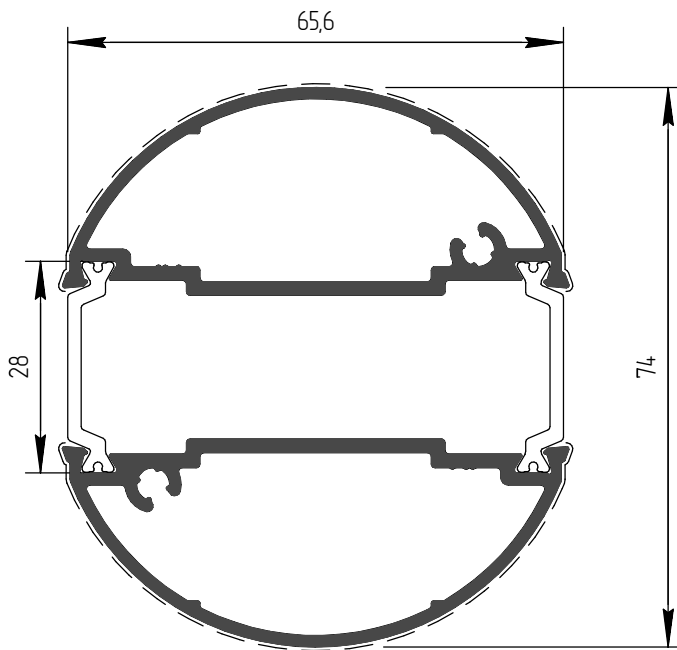


Артикул	72A08
Теоретическая масса, кг/м.п.	0,089

\* профиль находится в процессе разработки

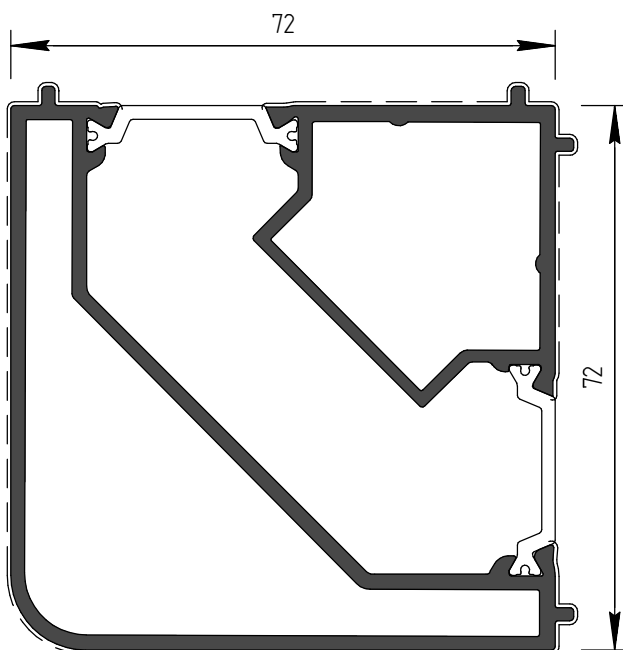


Труба поворотная  
М 1:1



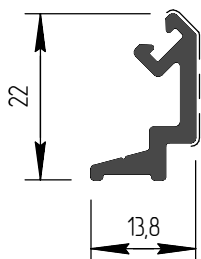
Артикул		72D01
Теоретическая масса, кг/м.п.		1,713
Площадь покраски, 1 м.п., м <sup>2</sup>	полная	0,358
	наружная лицевая	0,093
	внутренняя лицевая	0,093
Моменты инерции, см <sup>4</sup>		J <sub>x</sub> =26,49 J <sub>y</sub> =23,75

Профиль поворотный  
М 1:1



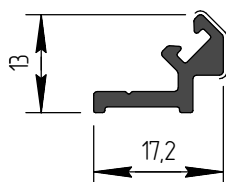
Артикул		72D02
Теоретическая масса, кг/м.п.		2,370
Площадь покраски, 1 м.п., м <sup>2</sup>	полная	0,468
	наружная лицевая	0,176
	внутренняя лицевая	0,085

Адаптер поворота трубы  
внешний  
М 1:1



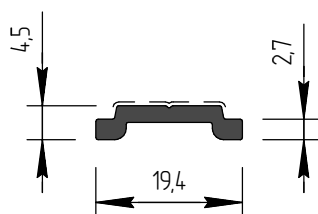
Артикул		72A05
Теоретическая масса, кг/м.п.		0,260
Площадь покраски, 1 м.п., м <sup>2</sup>	полная	0,087
	наружная лицевая	0,019

Адаптер поворота трубы  
внутренний  
М 1:1



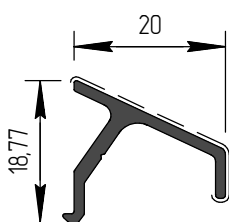
Артикул		72A06
Теоретическая масса, кг/м.п.		0,160
Площадь покраски, 1 м.п., м <sup>2</sup>	полная	0,068
	наружная лицевая	0,010

Фурнитурная тяга  
М 1:1



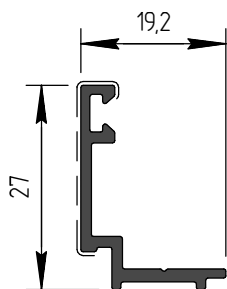
Артикул		72101
Теоретическая масса, кг/м.п.		0,160
Площадь покраски, 1 м.п., м <sup>2</sup>	полная	0,050
	наружная лицевая	0,014

Отлив  
М 1:1



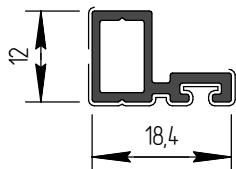
Артикул		72A10
Теоретическая масса, кг/м.п.		0,184
Площадь покраски, 1 м.п., м <sup>2</sup>	полная	0,088
	наружная лицевая	0,030

Крыло добавочное\*



Артикул	72A01	
Теоретическая масса, кг/м.п.	0,209	
Площадь покраски, 1 м.п., м <sup>2</sup>	полная	0,109
	наружная	0,029

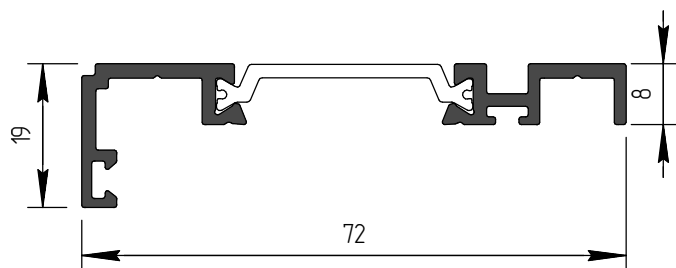
Профиль примыкания двери  
М 1:1



Артикул	72A11	
Теоретическая масса, кг/м.п.	0,163	
Площадь покраски, 1 м.п., м <sup>2</sup>	полная	0,073
	наружная лицевая	0,045

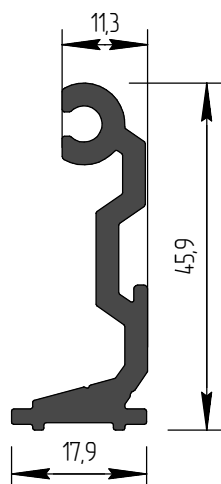
\* профиль находится в процессе разработки

Профиль примыкания цокольной двери\*  
М 1:1



Артикул		72A12
Теоретическая масса, кг/м.п.		0,579
Площадь покраски, 1 м.п., м <sup>2</sup>	полная	
	наружная лицевая	

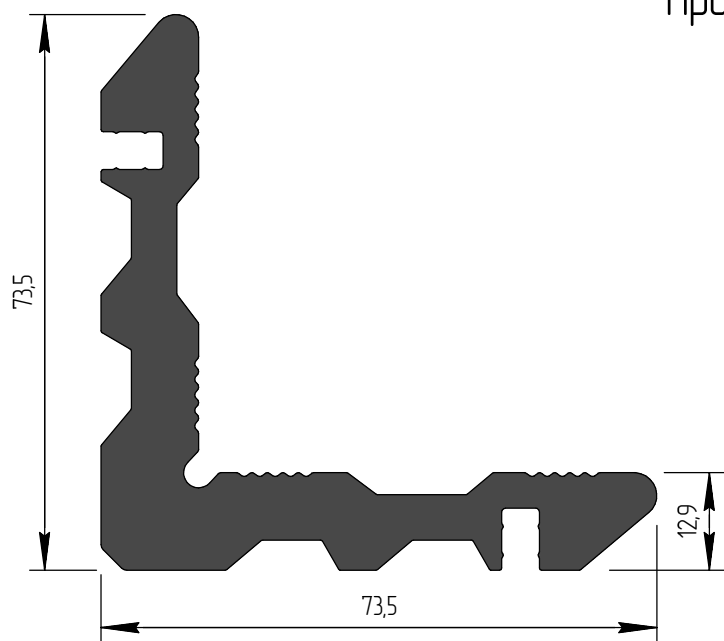
Профиль стыка imposta  
М 1:1



Артикул		72L5
Теоретическая масса, кг/м.п.		0,661

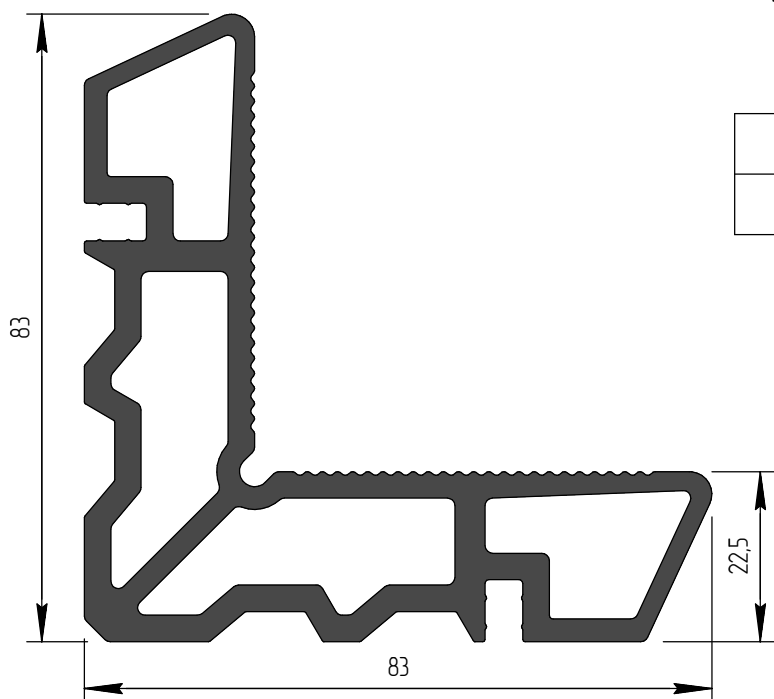
\* профиль находится в процессе разработки

Профиль стыка\*  
М 1:1



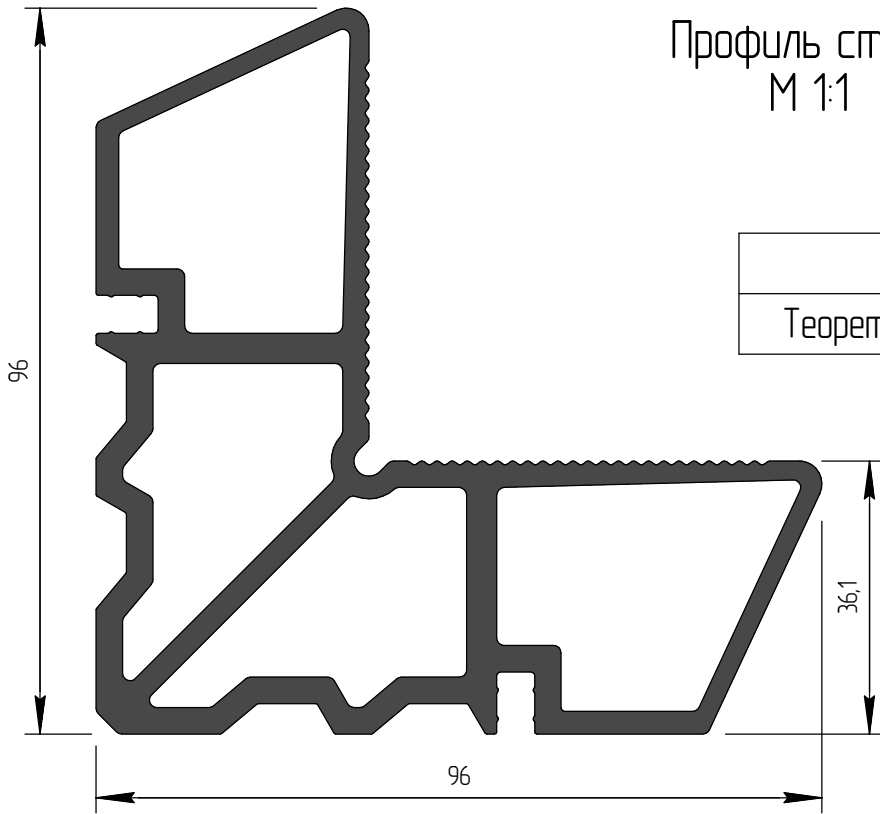
Артикул	72L1
Теоретическая масса, кг/м.п.	3,415

Профиль стыка  
М 1:1



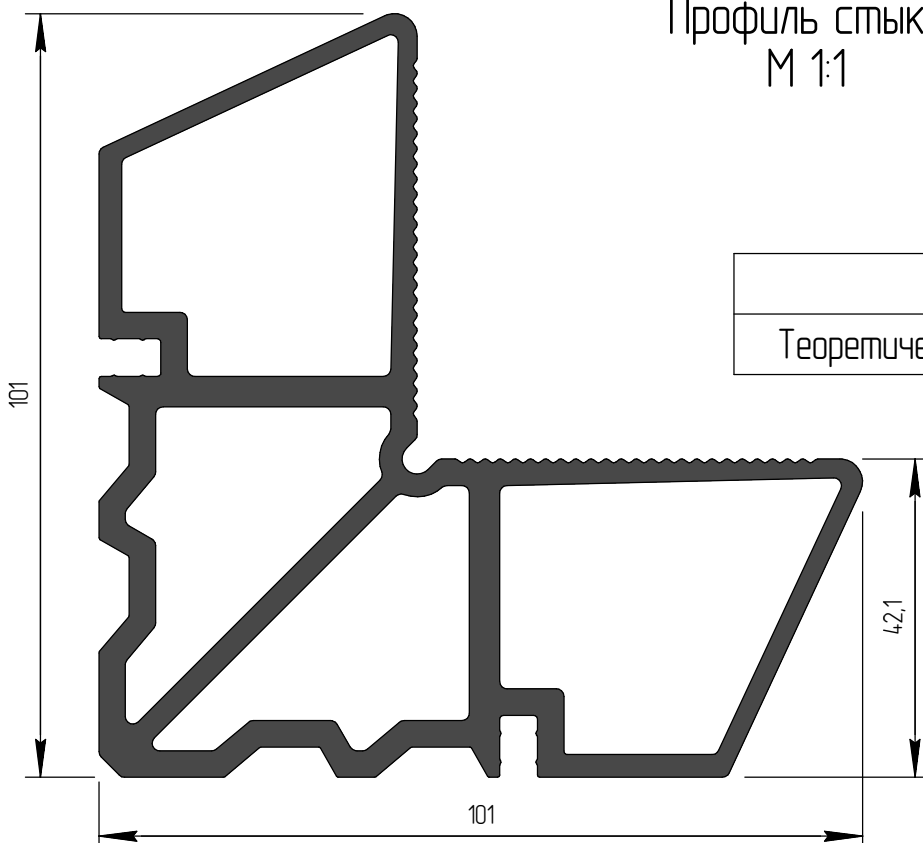
Артикул	72L2
Теоретическая масса, кг/м.п.	3,371

\* профиль находится в процессе разработки



Профиль стыка  
М 1:1

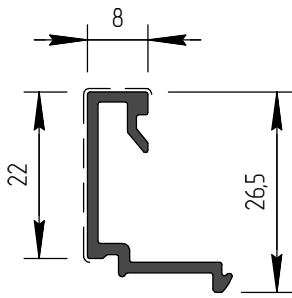
Артикул	72L3
Теоретическая масса, кг/м.п.	4,087



Профиль стыка  
М 1:1

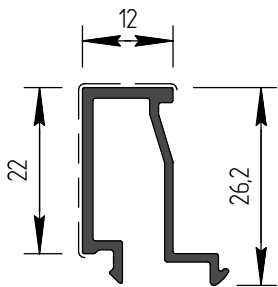
Артикул	72L4
Теоретическая масса, кг/м.п.	4,378

Штапик 8 под  
заполнение 50 мм\*



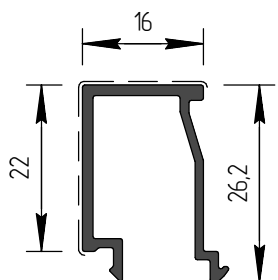
Артикул		72G8
Теоретическая масса, кг/м.п.		0,224
Площадь покраски, 1 м.п., м <sup>2</sup>	полная	0,116
	наружная	0,03

Штапик 12 под  
заполнение 46 – 48 мм



Артикул		72G12
Теоретическая масса, кг/м.п.		0,250
Площадь покраски, 1 м.п., м <sup>2</sup>	полная	0,147
	наружная	0,038

Штапик 16 под  
заполнение 42 – 44 мм\*

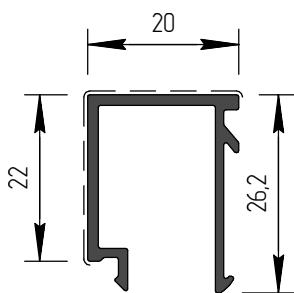


Артикул		72G16
Теоретическая масса, кг/м.п.		0,254
Площадь покраски, 1 м.п., м <sup>2</sup>	полная	0,146
	наружная	0,038

\* профиль находится в процессе разработки

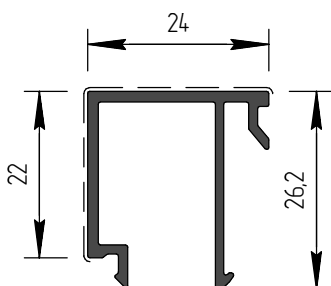


Штапик 20 под  
заполнение 38 – 40 мм



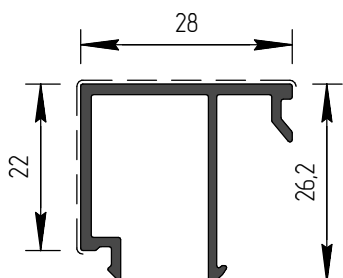
Артикул		72G20
Теоретическая масса, кг/м.п.		0,272
Площадь покраски, 1 м.п., м <sup>2</sup>	полная	0,154
	наружная	0,042

Штапик 24 под  
заполнение 34 – 36 мм\*



Артикул		72G24
Теоретическая масса, кг/м.п.		0,298
Площадь покраски, 1 м.п., м <sup>2</sup>	полная	0,171
	наружная	0,046

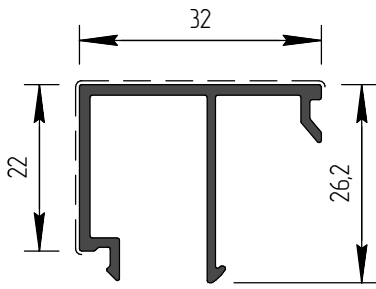
Штапик 28 под  
заполнение 30 – 32 мм



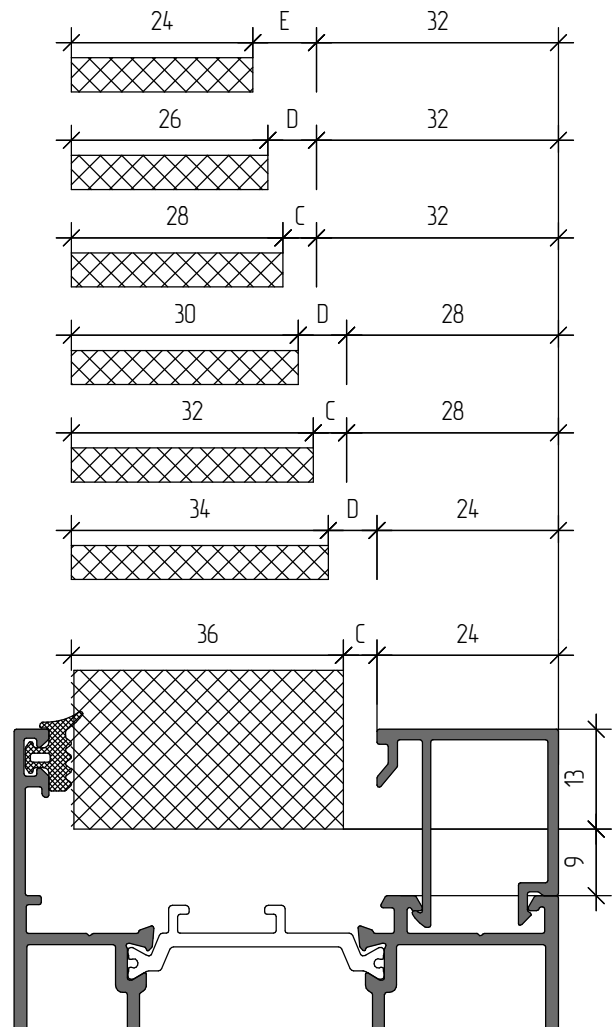
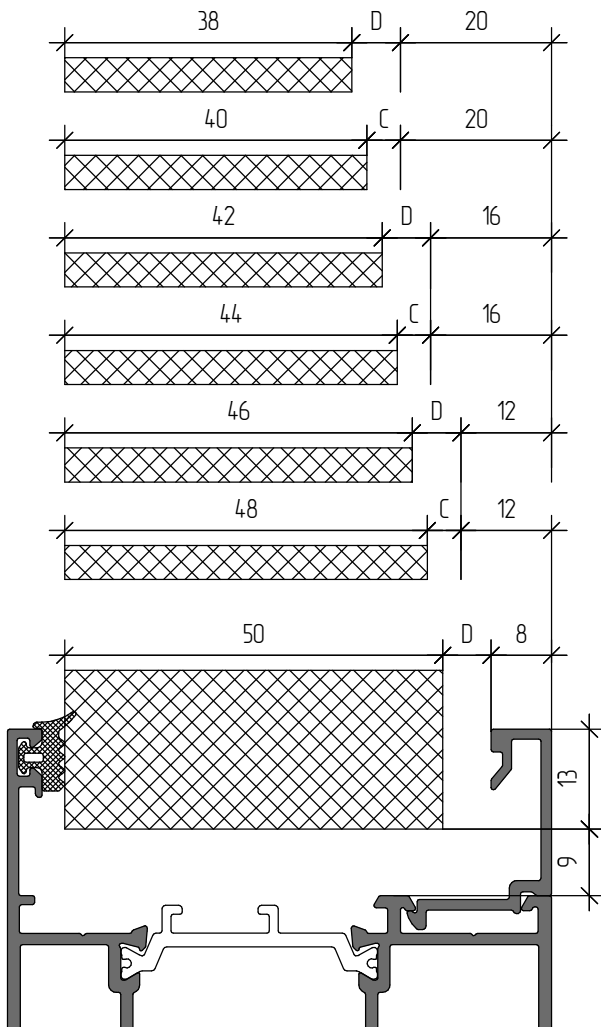
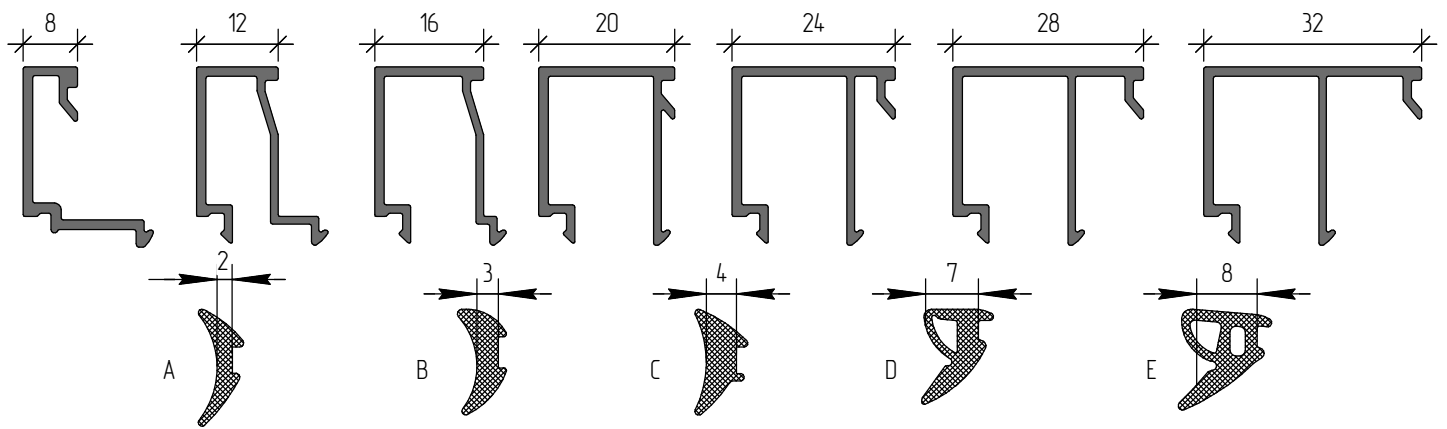
Артикул		72G28
Теоретическая масса, кг/м.п.		0,313
Площадь покраски, 1 м.п., м <sup>2</sup>	полная	0,179
	наружная	0,05

\* профиль находится в процессе разработки

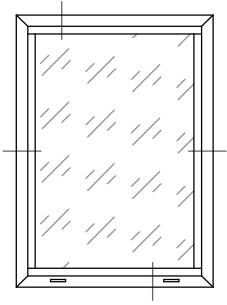
Штапик 32 под  
заполнение 26 – 28 мм



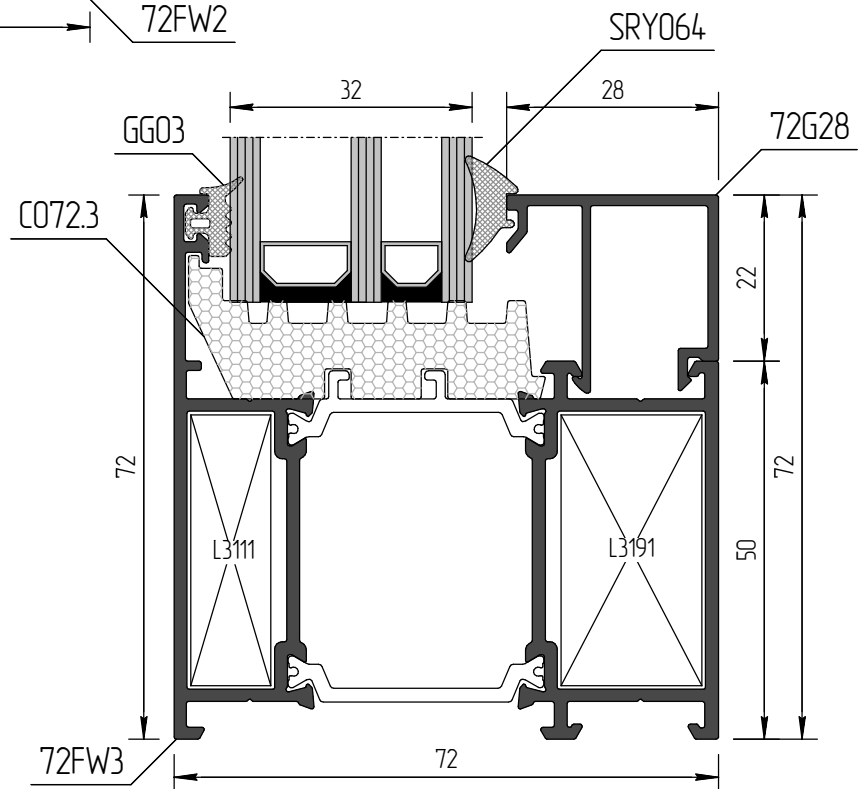
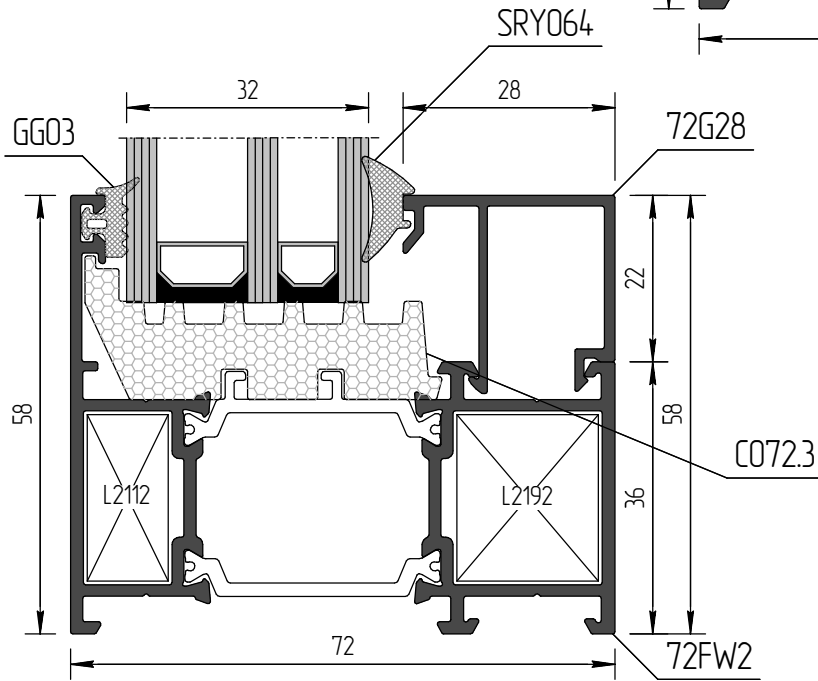
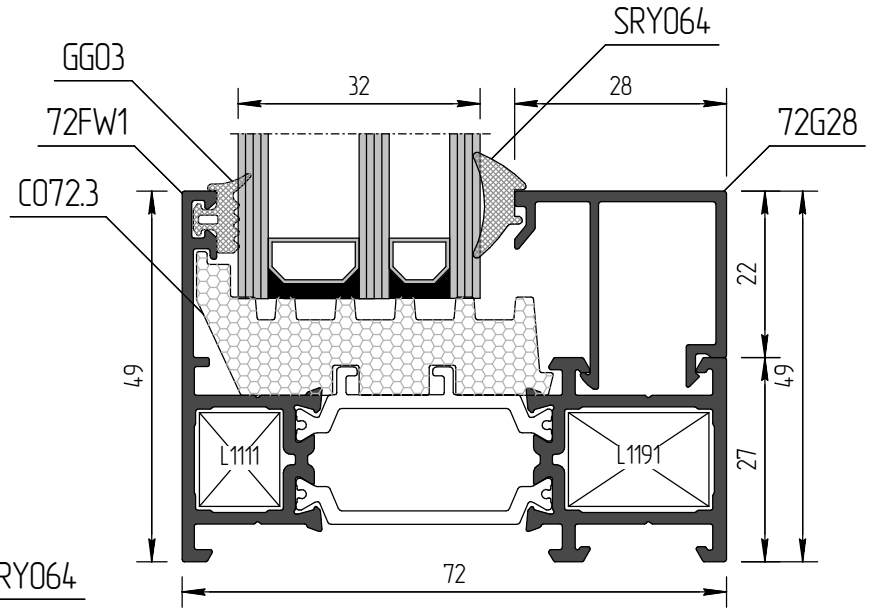
Артикул		72G32
Теоретическая масса, кг/м.п.		0,328
Площадь покраски, 1 м.п., м <sup>2</sup>	полная	0,187
	наружная	0,054

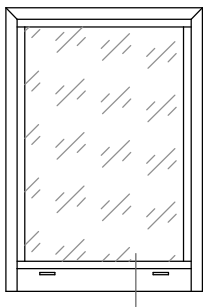


Узлы оконные

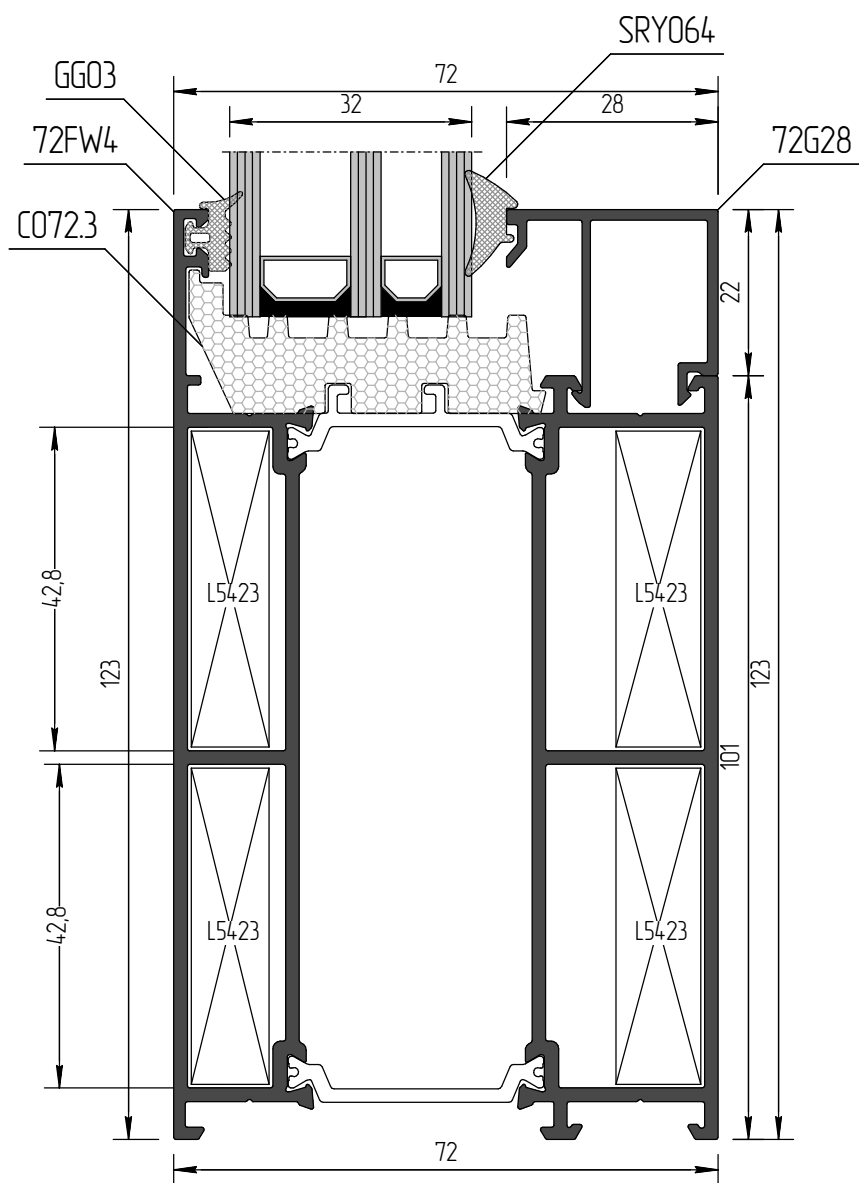


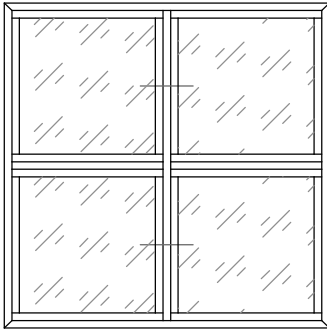
Окно глухое



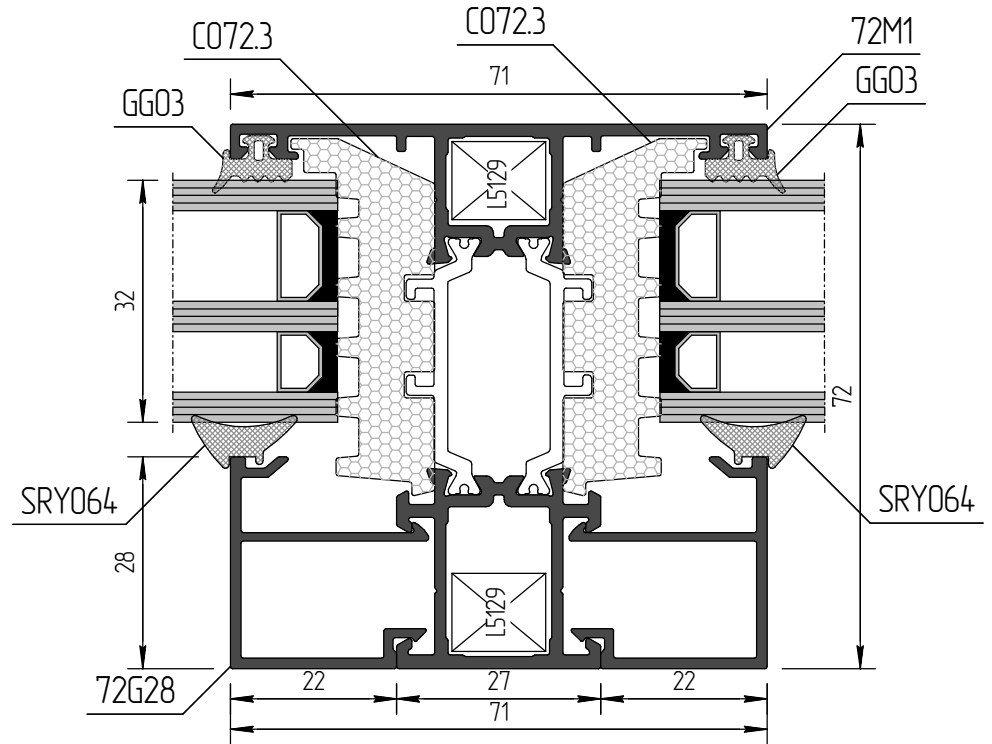


Окно глухое цокольное

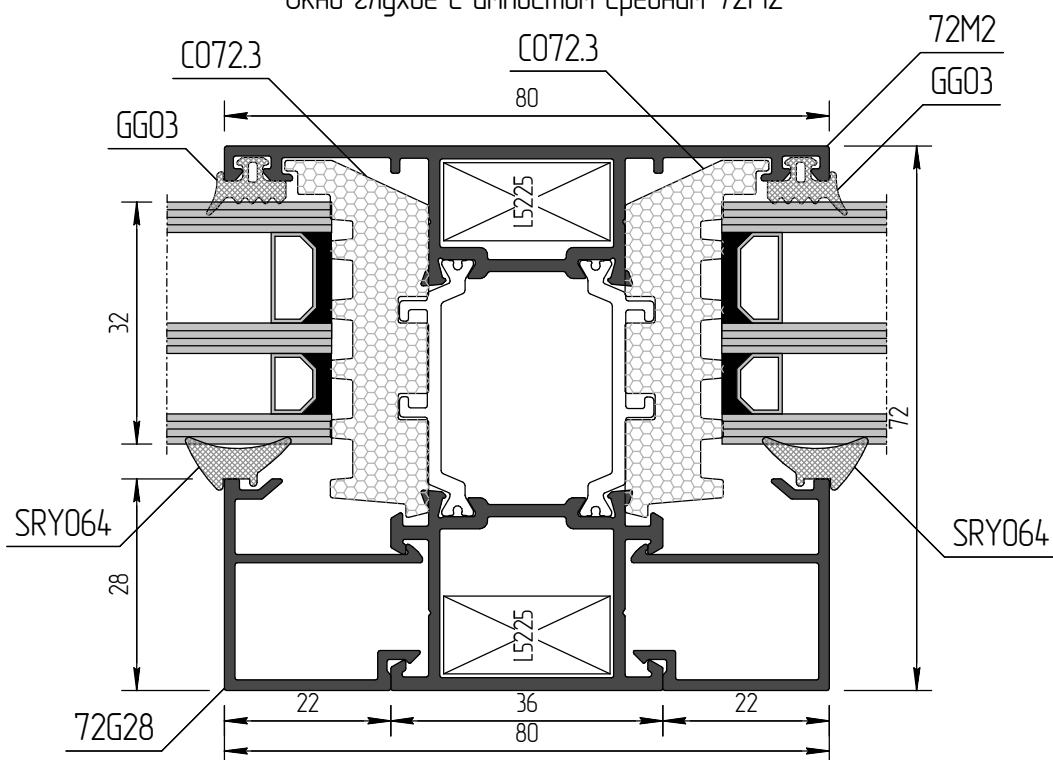


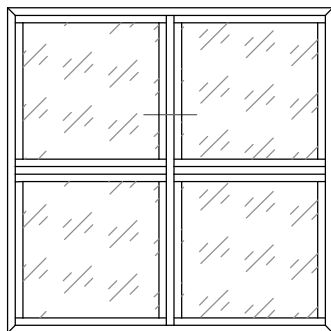


Окно глухое с импостом узким 72M1

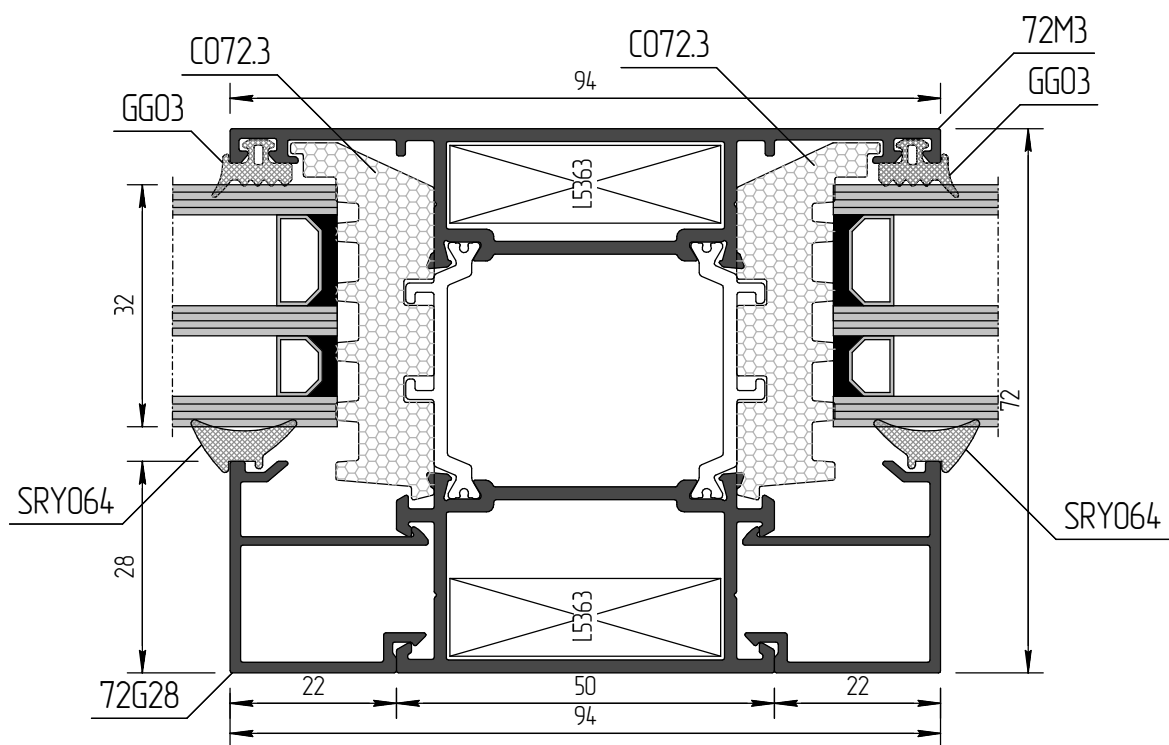


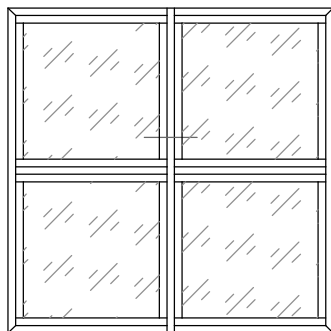
Окно глухое с импостом средним 72M2



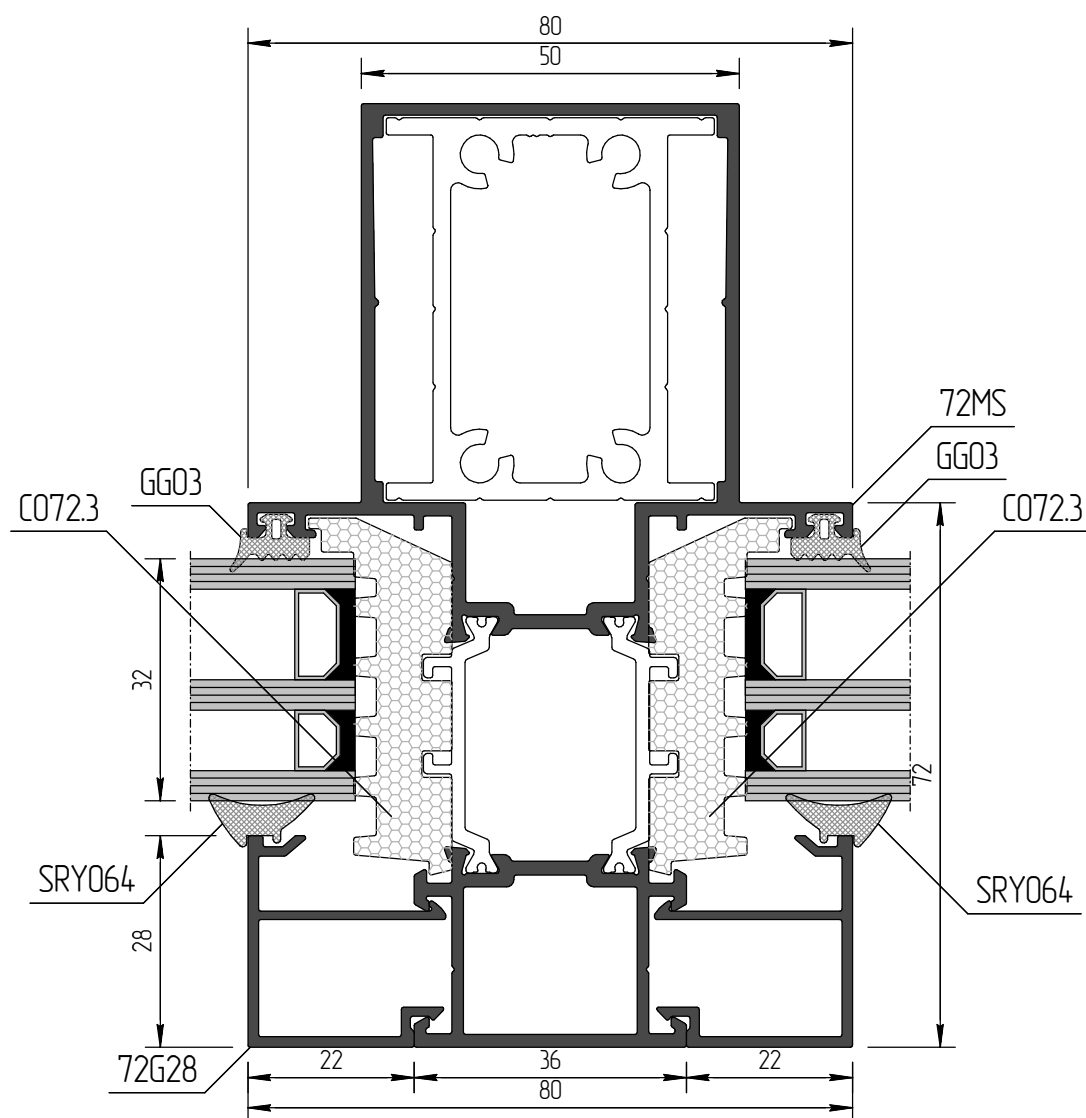


Окно глухое с импостом широким 72М3

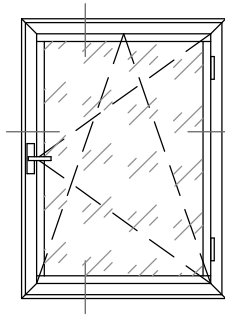




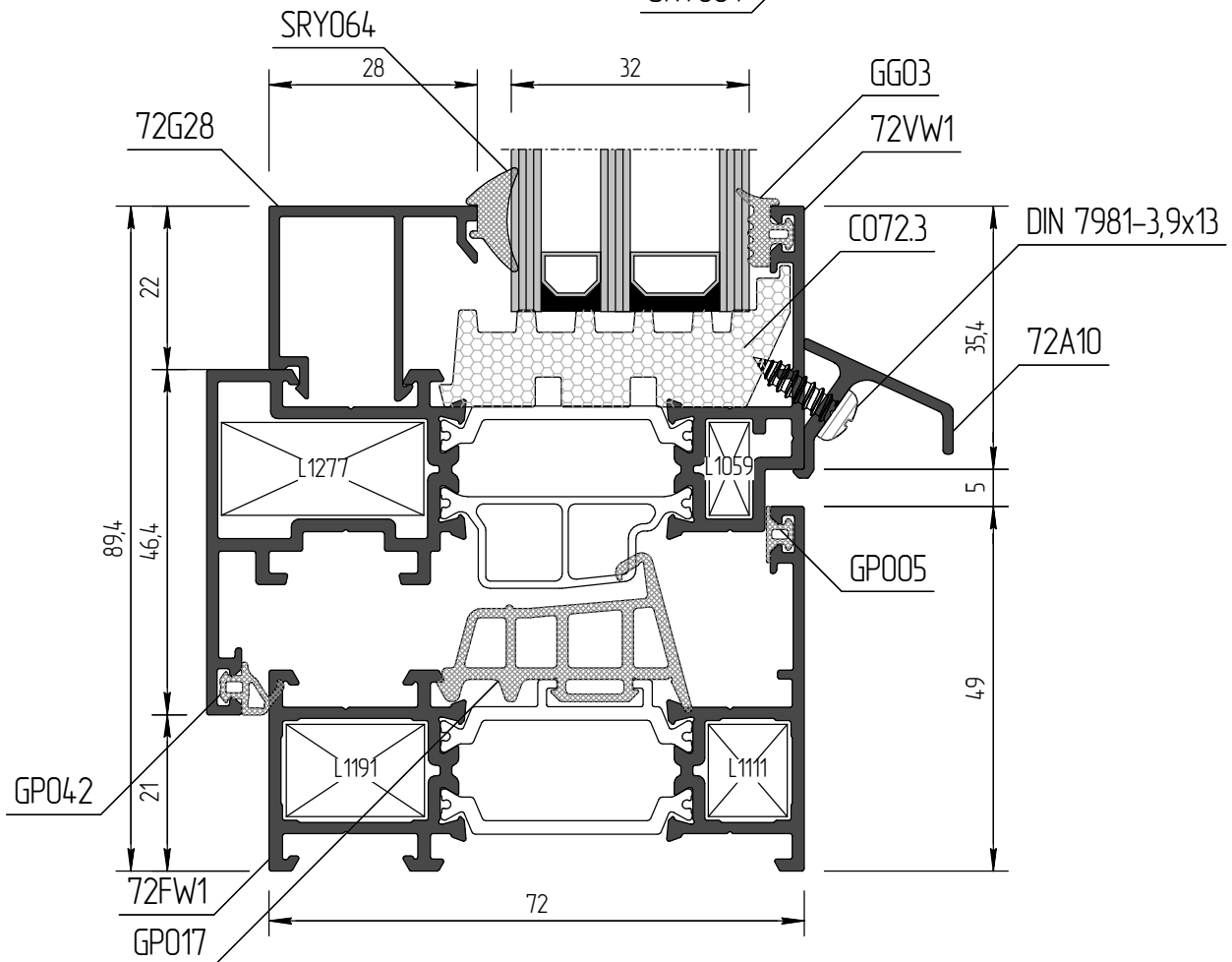
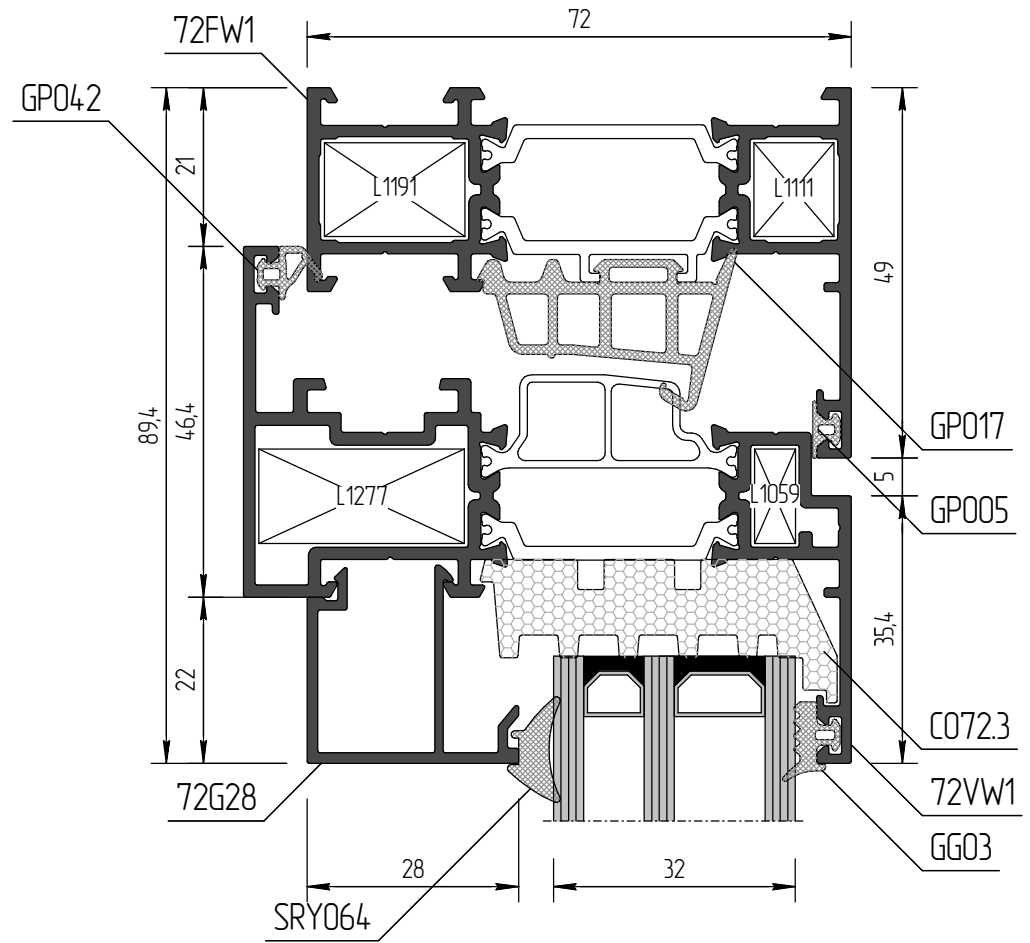
Окно глухое с импостом усиленным 72MS



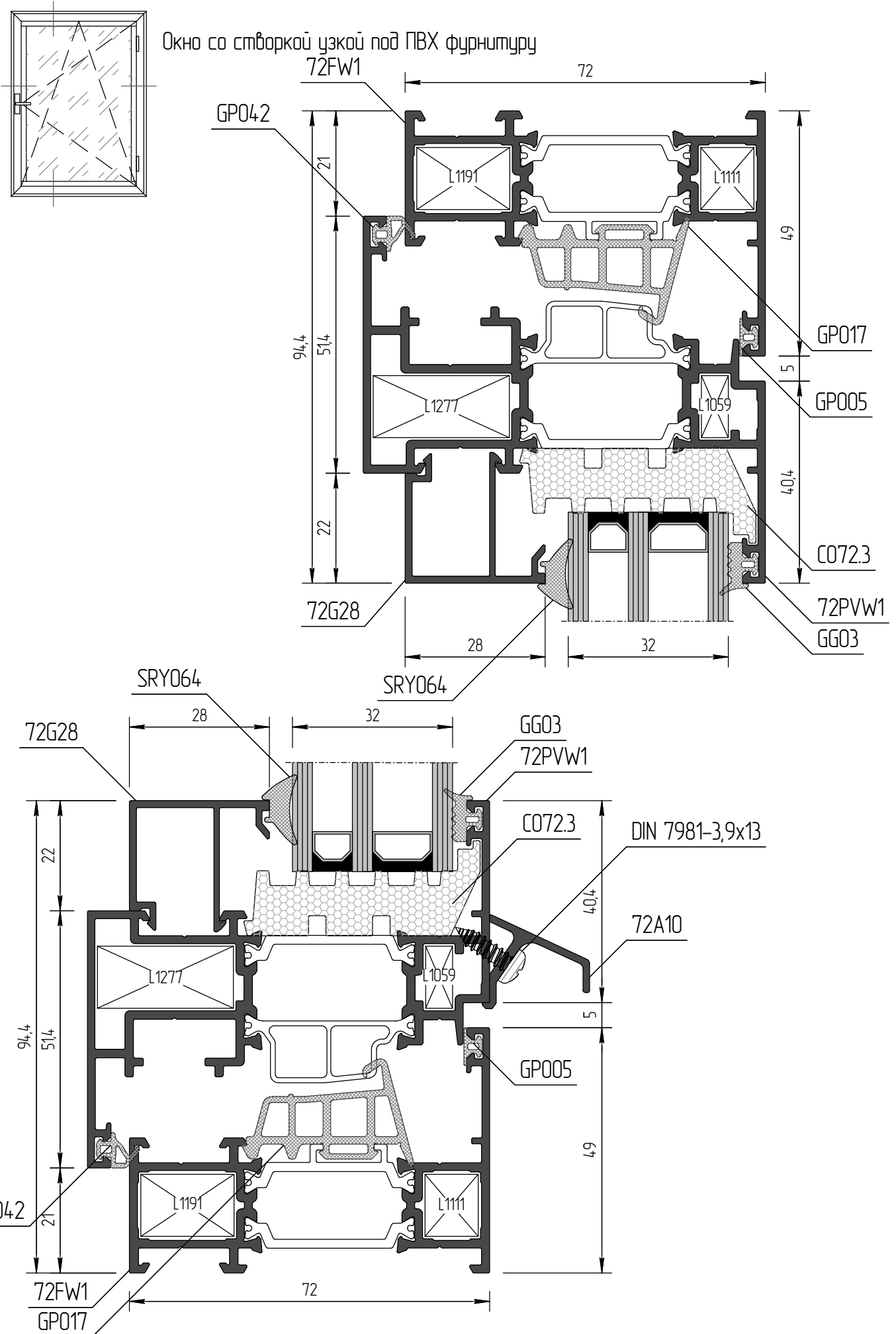


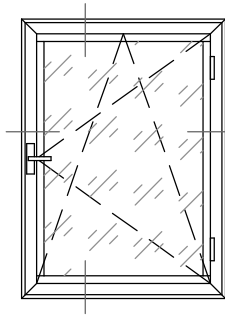


Окно со створкой узкой с пазом под фурнитурную тягу

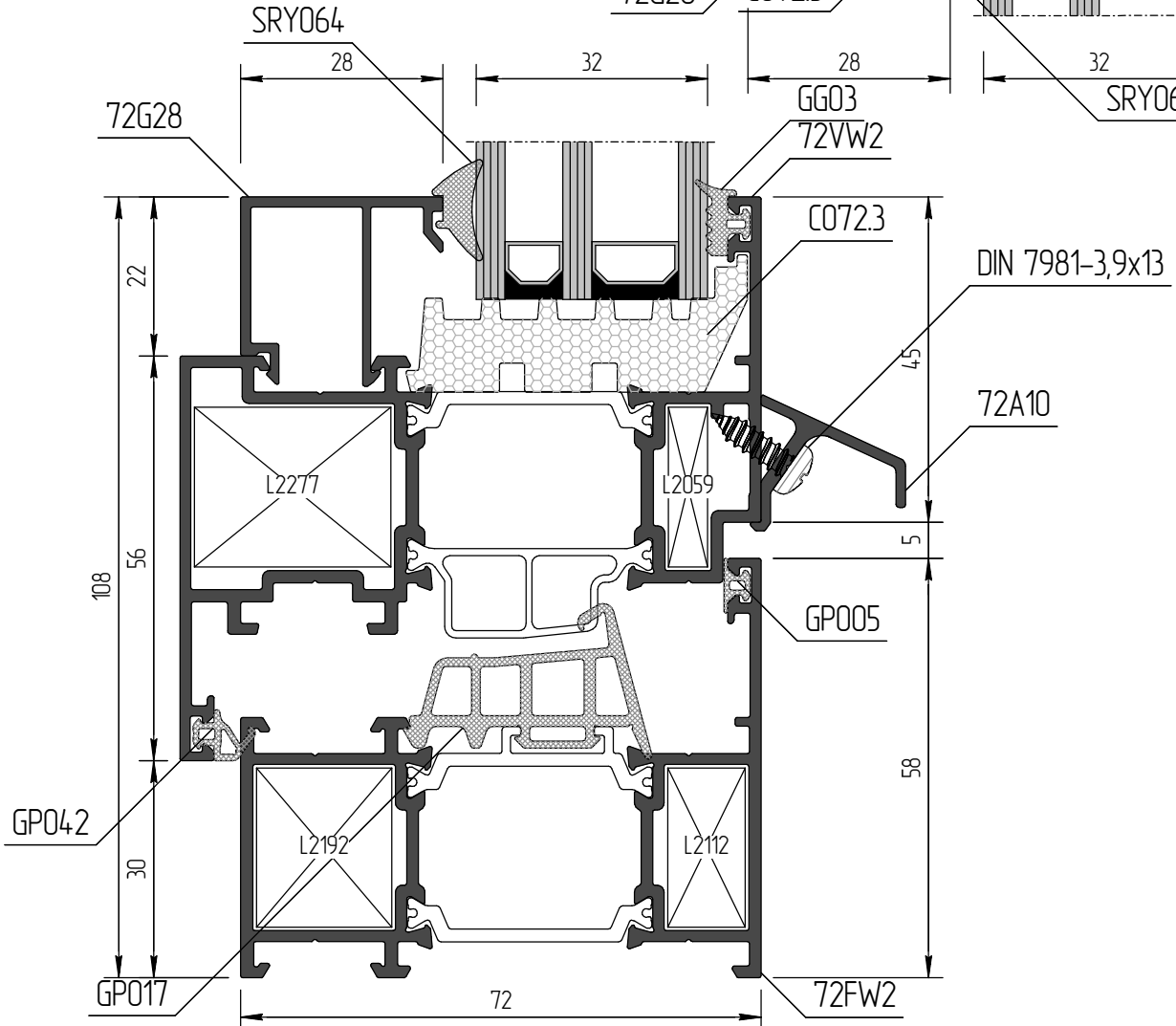
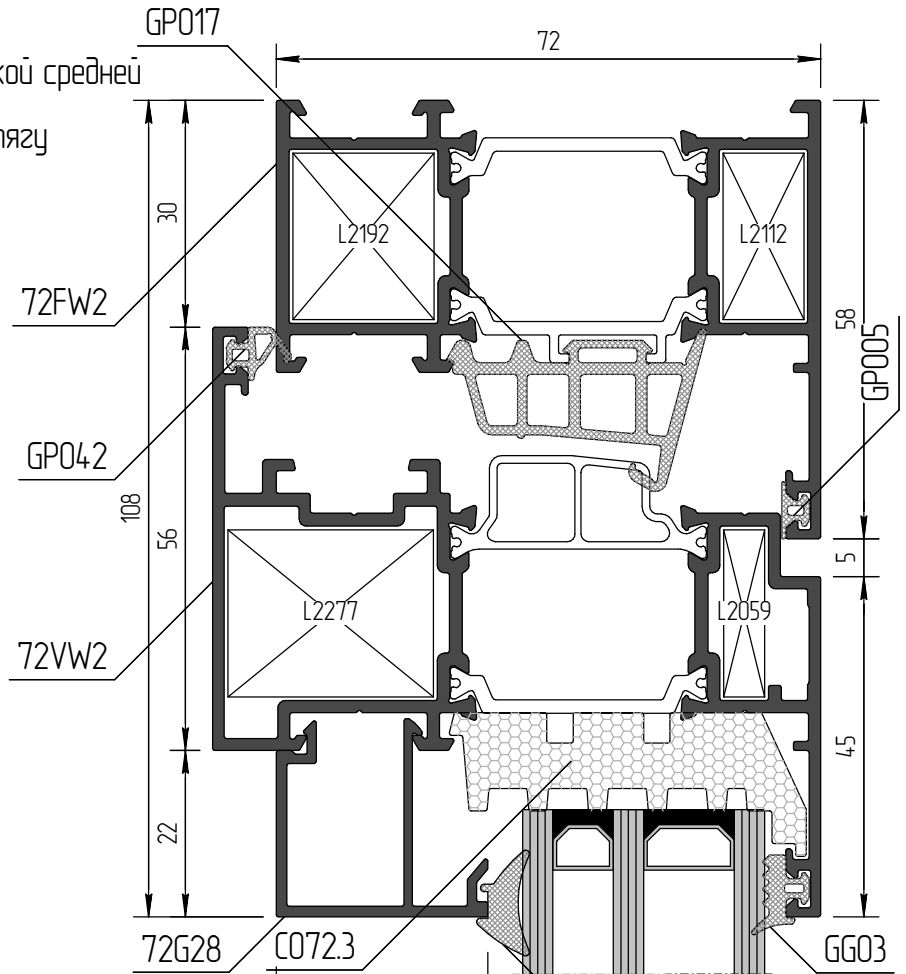


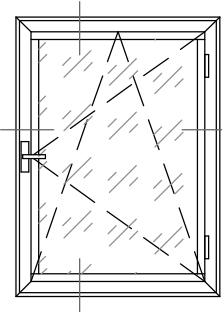
Окно со створкой узкой под ПВХ фурнитуру



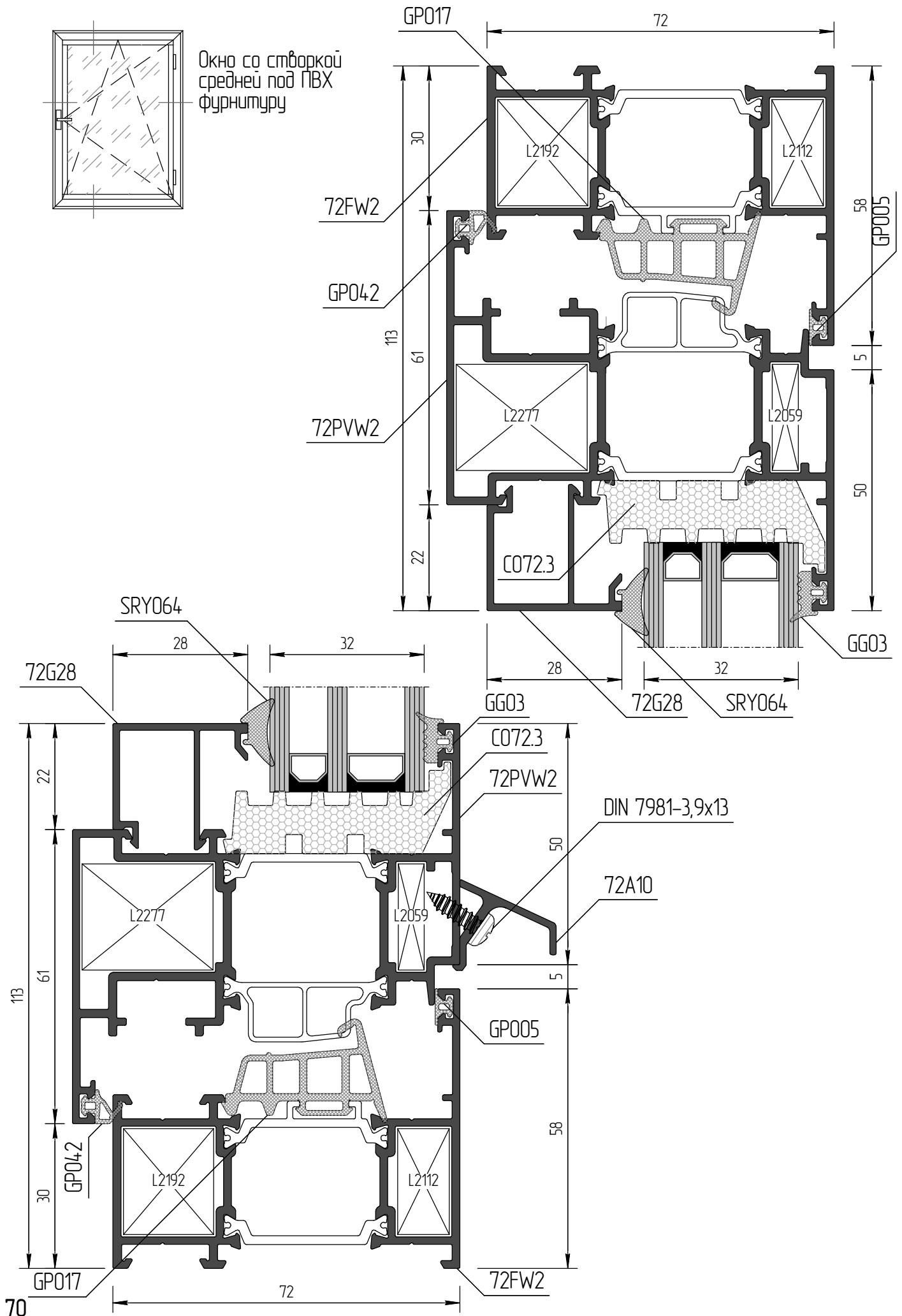


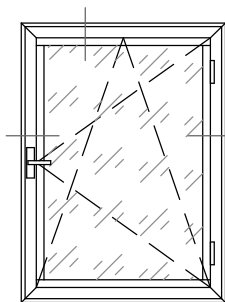
Окно со створкой средней с пазом под фурнитурную тягу



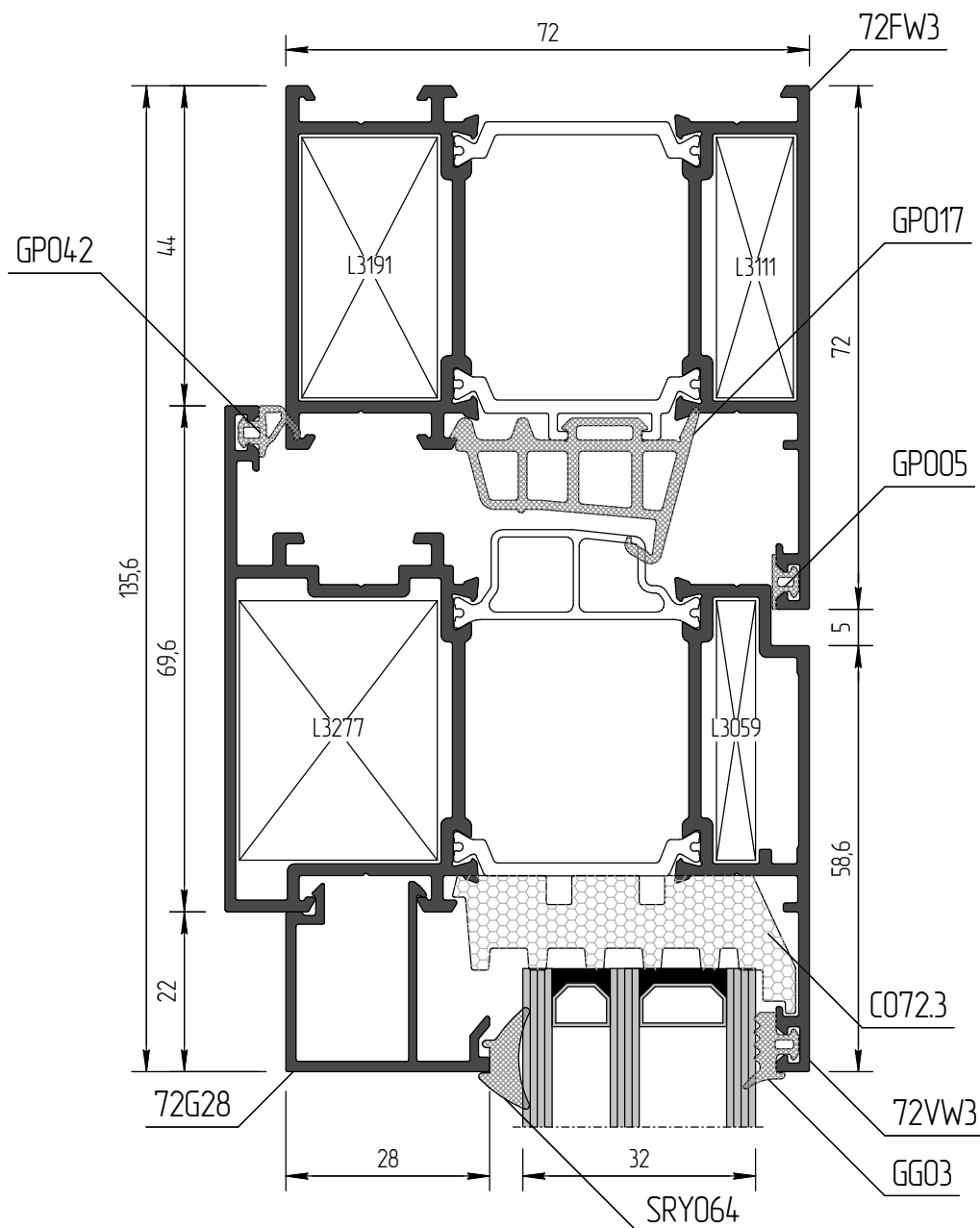


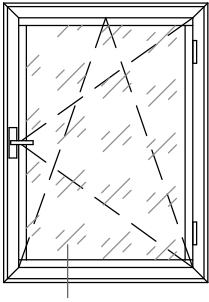
Окно со створкой  
средней под ПВХ  
фурнитуру



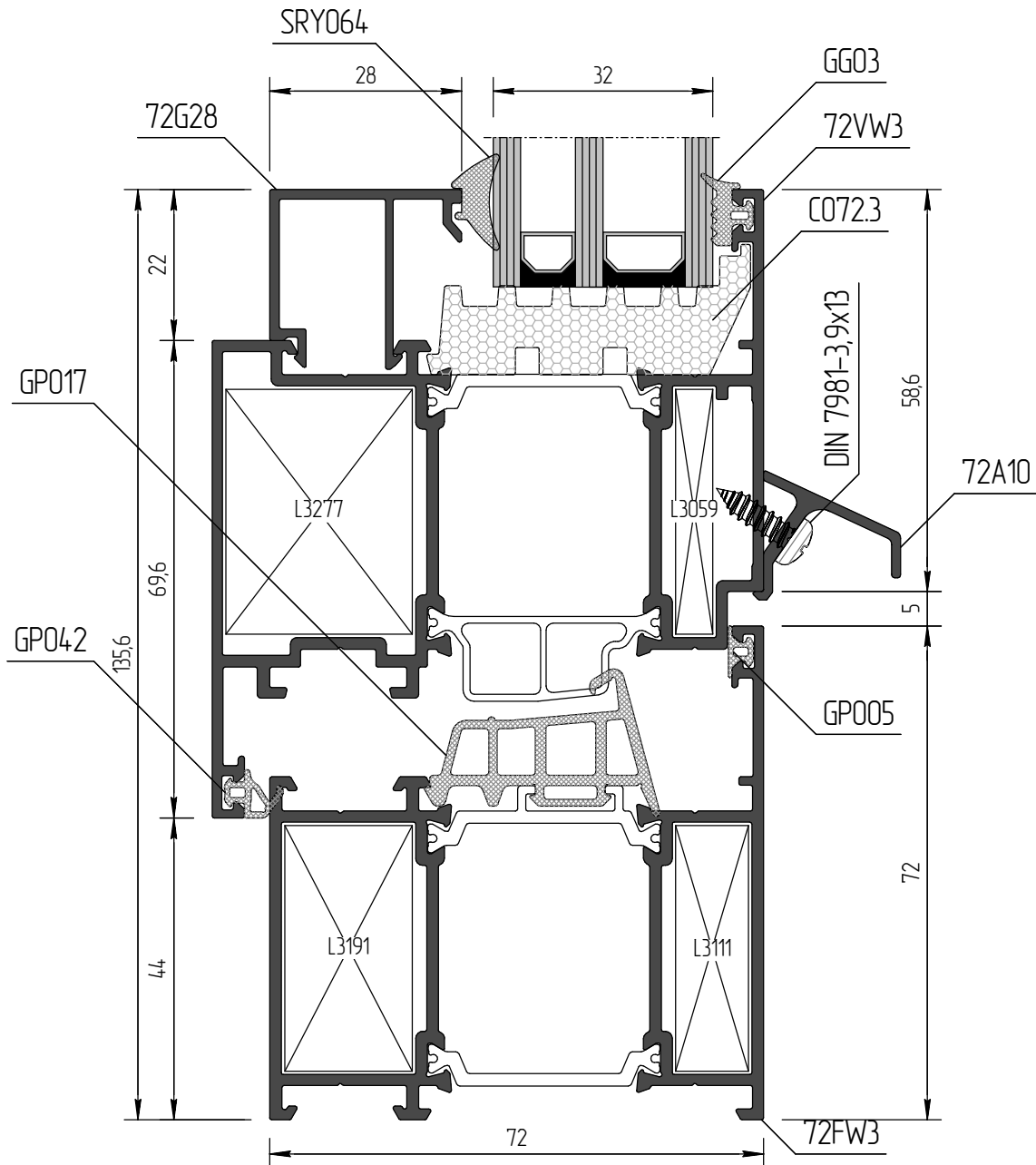


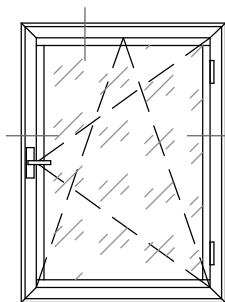
Окно со створкой широкой с пазом под фурнитурную тягу



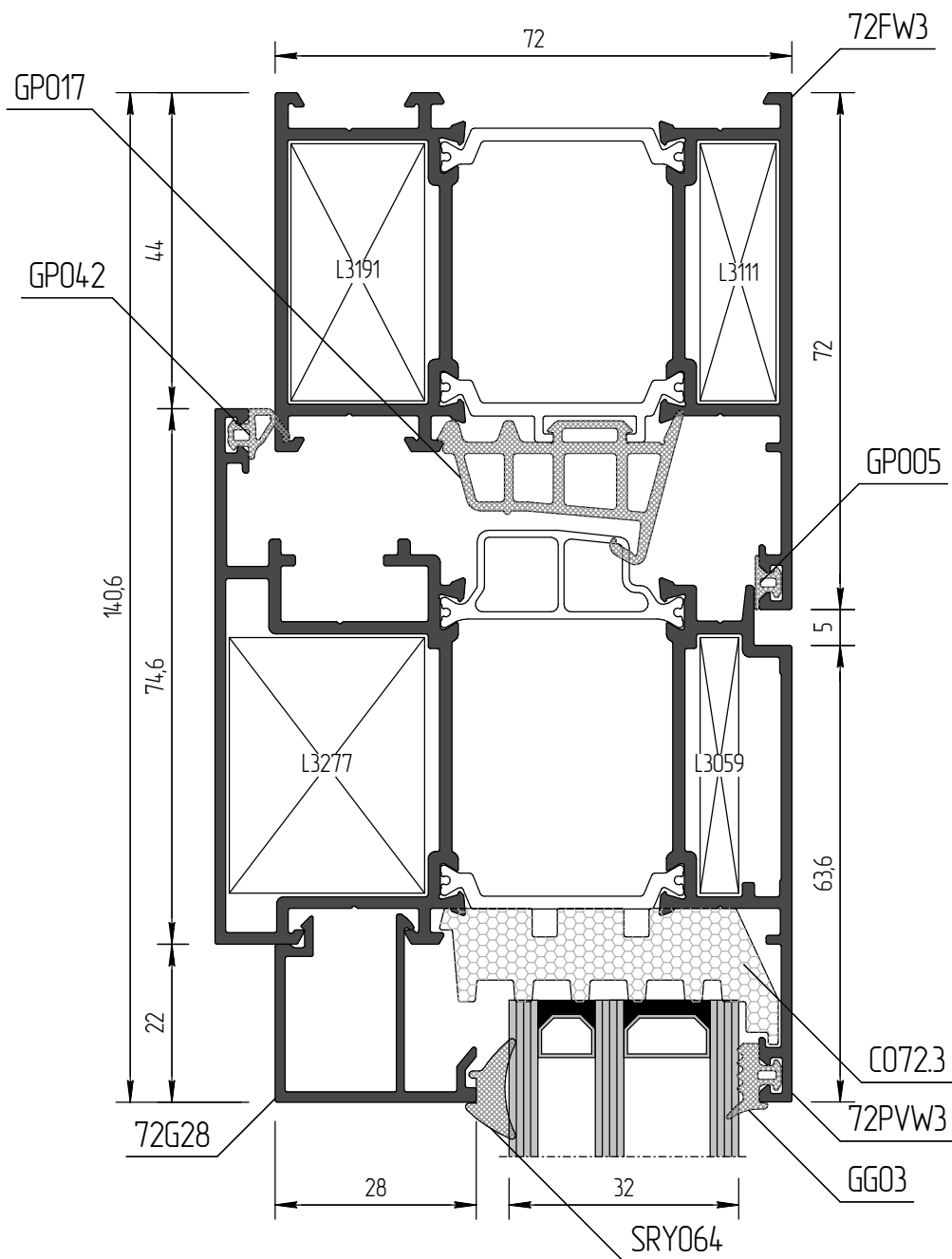


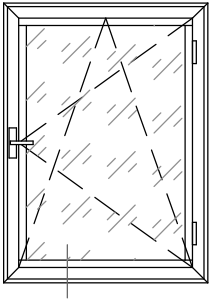
Окно со створкой широкой с пазом под фурнитурную тягу



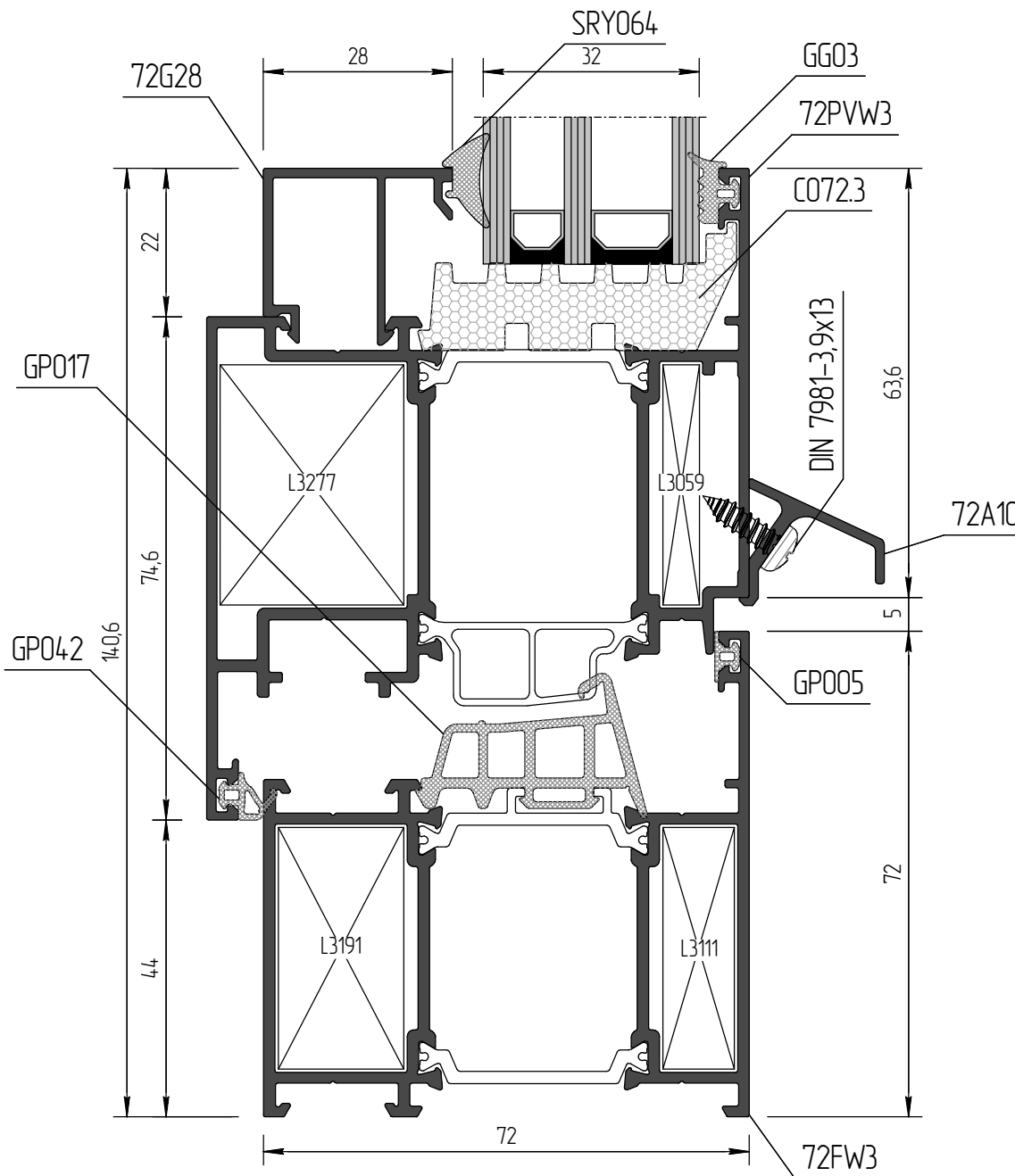


Окно со створкой широкой под ПВХ фурнитуру

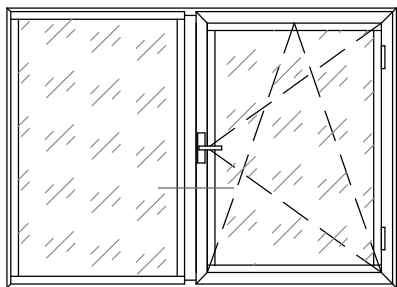




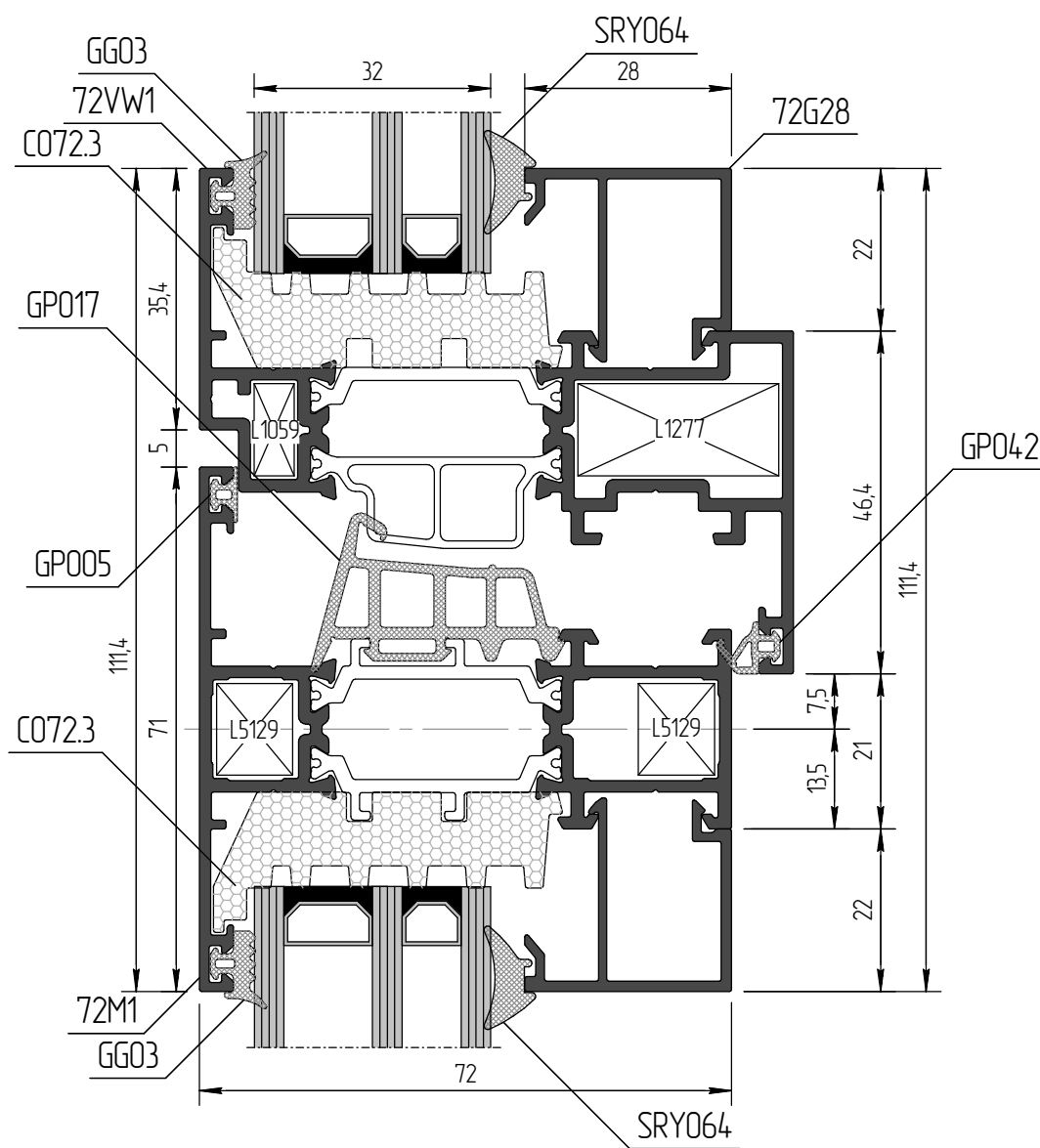
Окно со створкой широкой под ПВХ фурнитуру

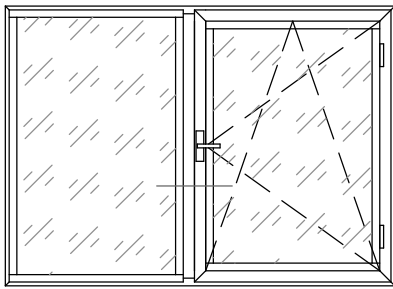




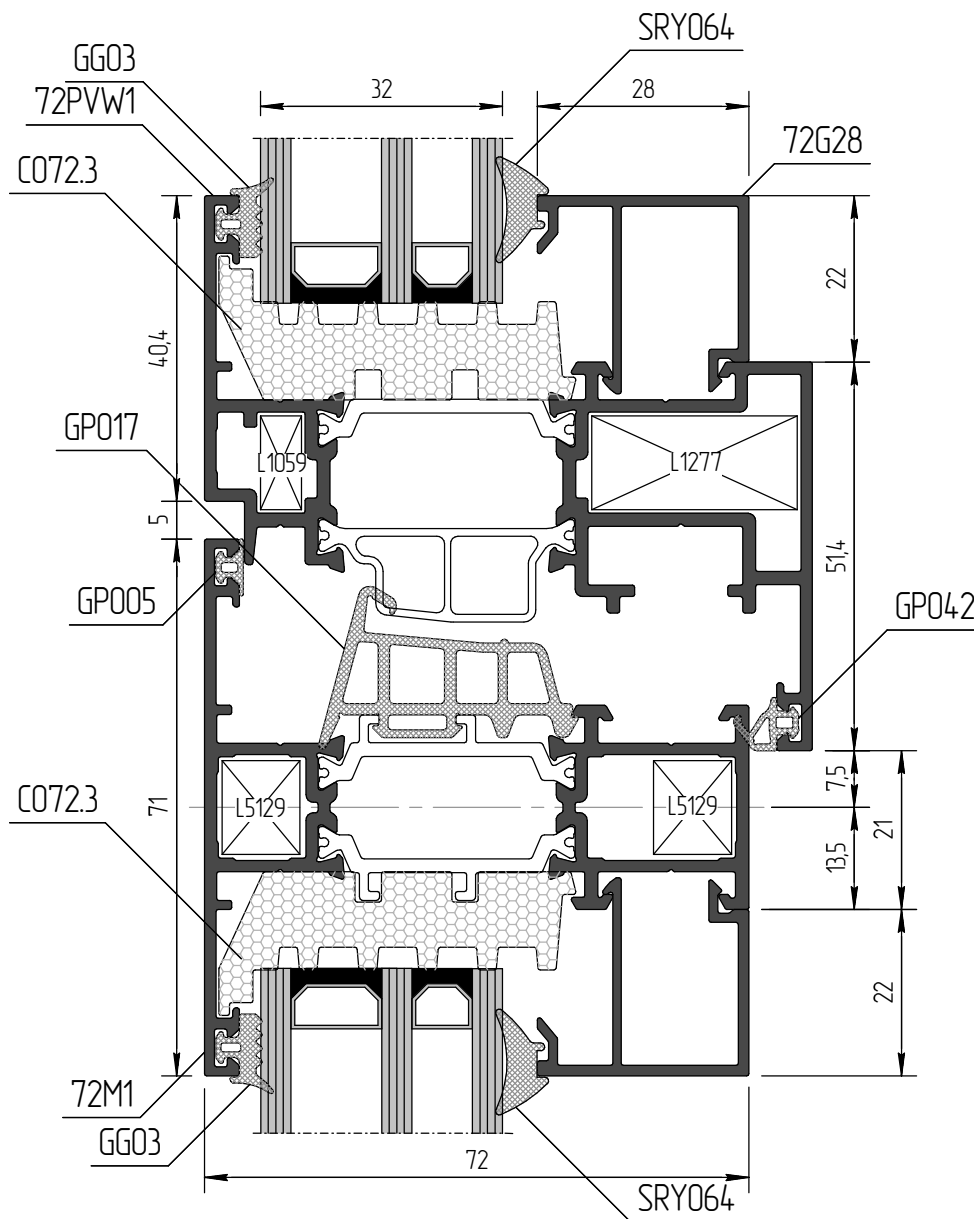


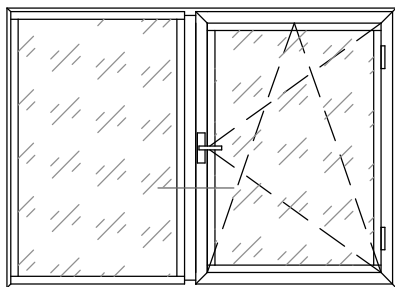
Окно со створкой узкой с пазом под фурнитурную тягу 72VW1 и импостом узким 72M1



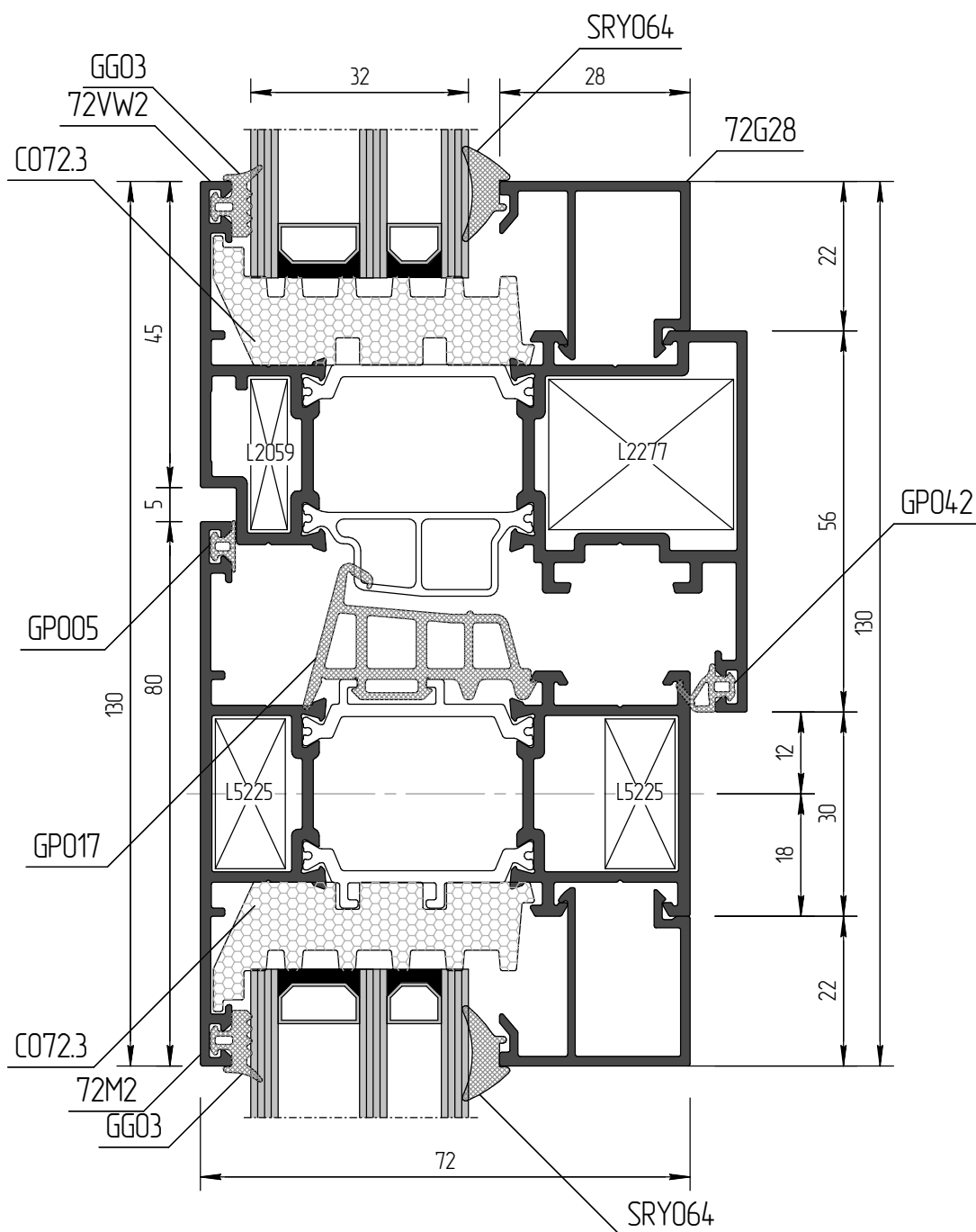


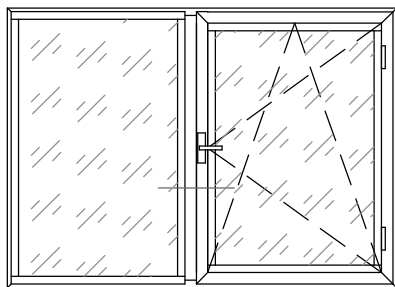
Окно со створкой узкой под ПВХ фурнитуру 72PVW1 и импостом узким 72M1



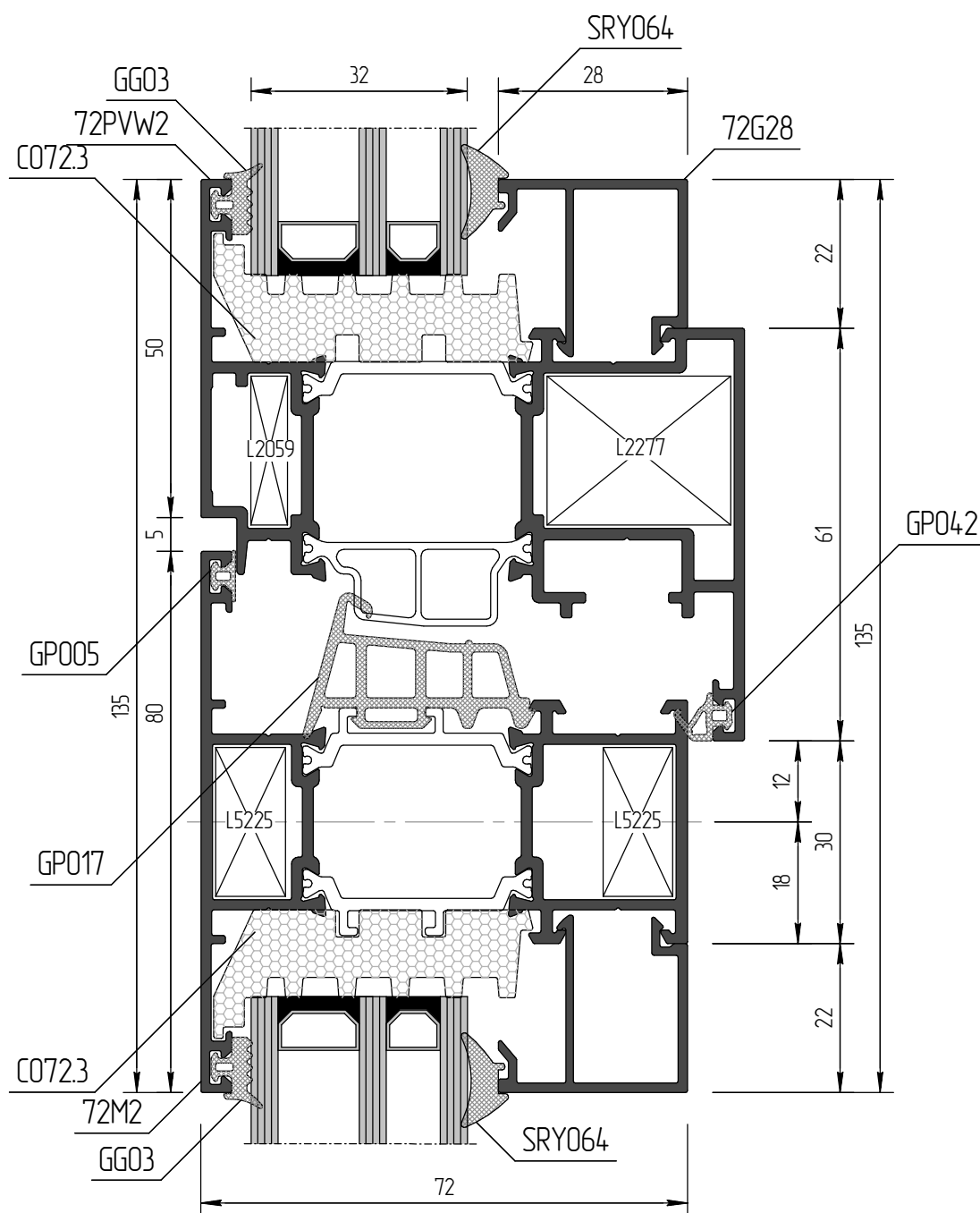


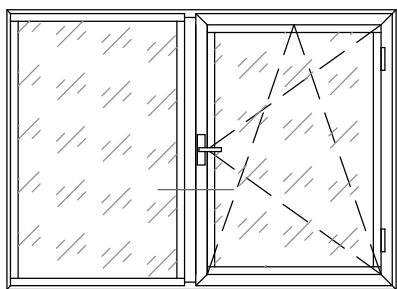
Окно со створкой средней с пазом под фурнитурную тягу 72VW2 и импостом средним 72M2



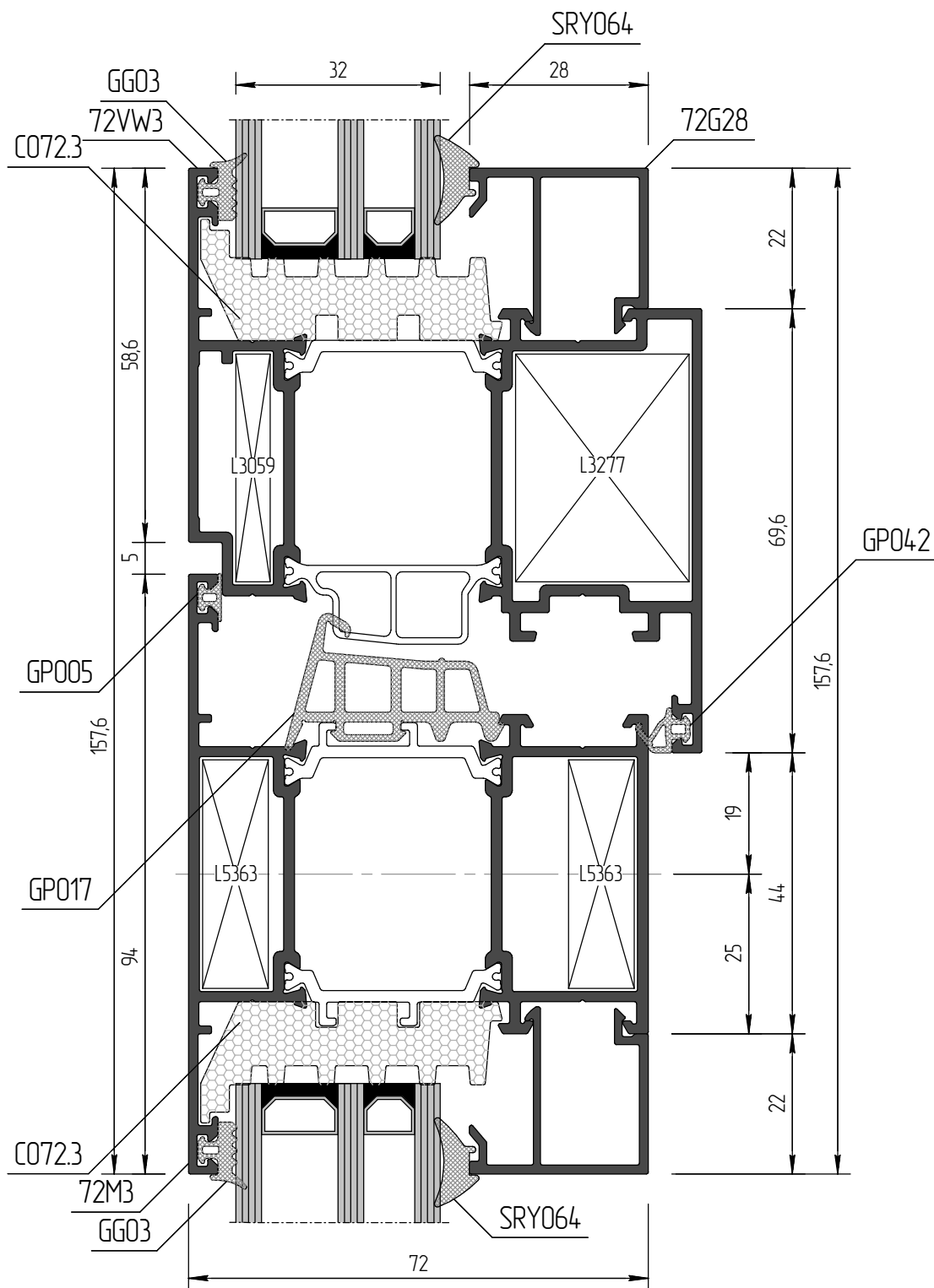


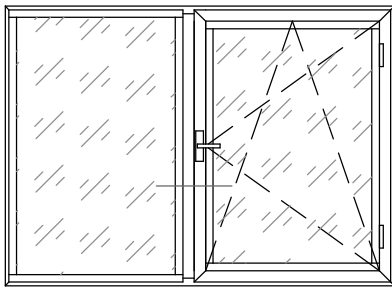
Окно со створкой средней под ПВХ фурнитуру 72PVW2 и импостом средним 72M2



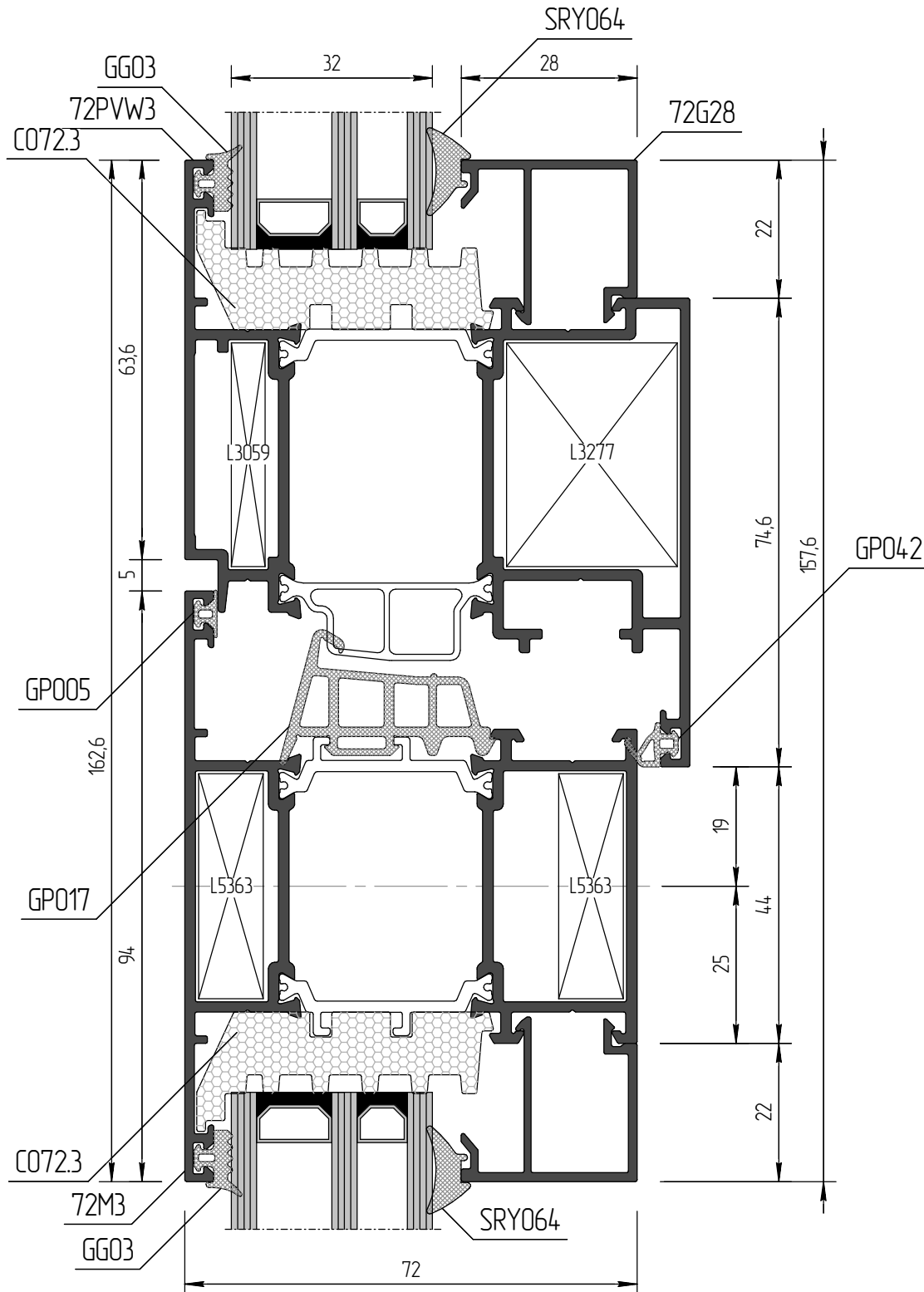


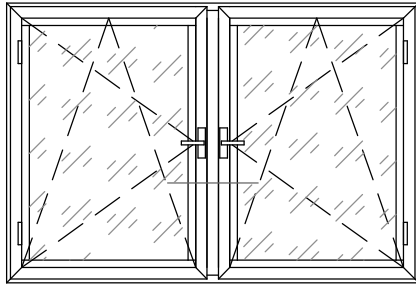
Окно со створкой широкой с пазом под фурнитурную тягу 72VW3 и импостом широким 72M3



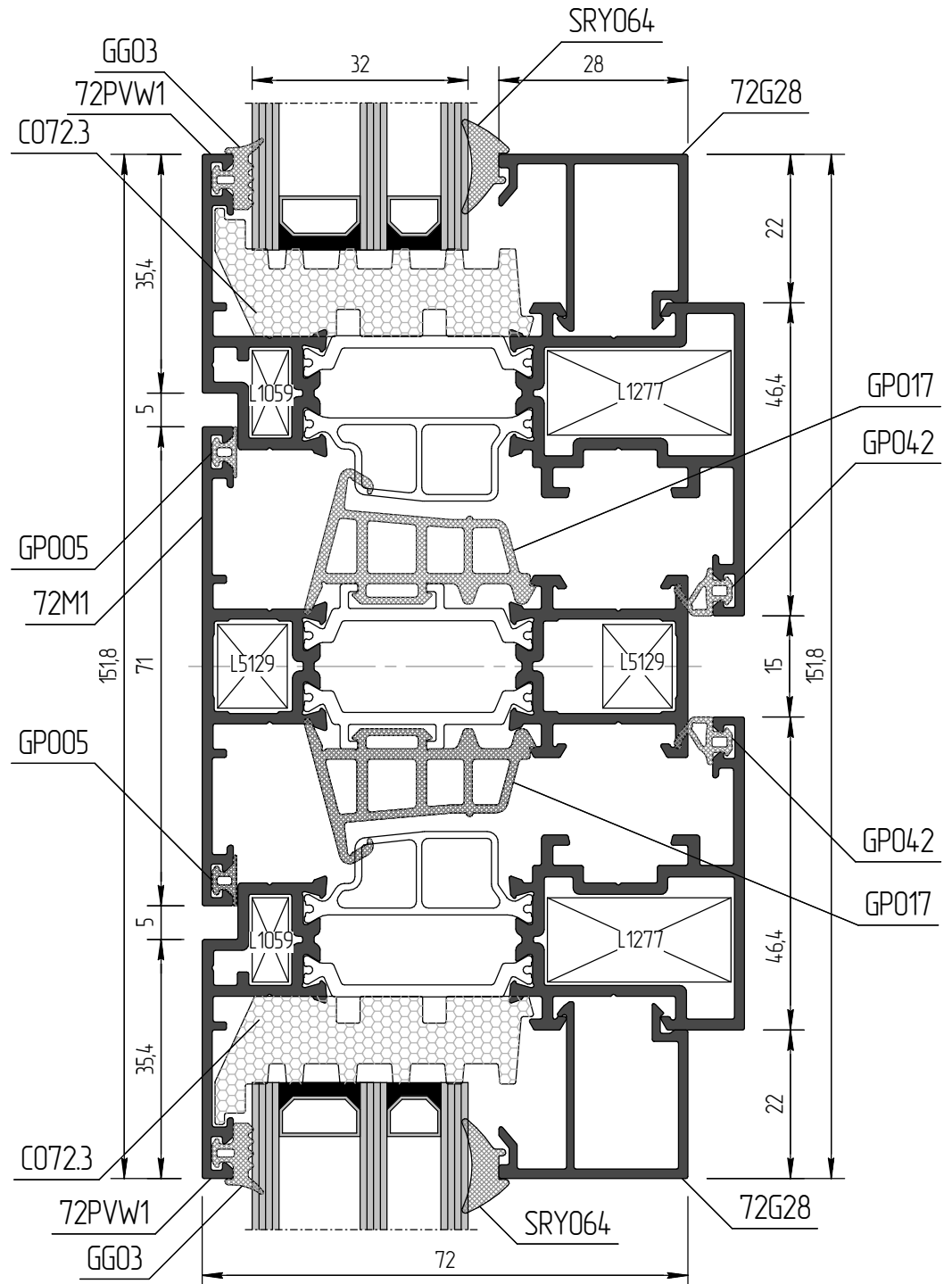


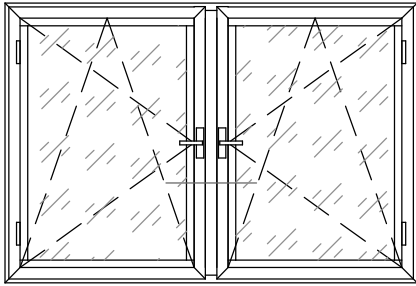
Окно со створкой широкой под ПВХ фурнитуру 72PVW3 и импостом широким 72M3



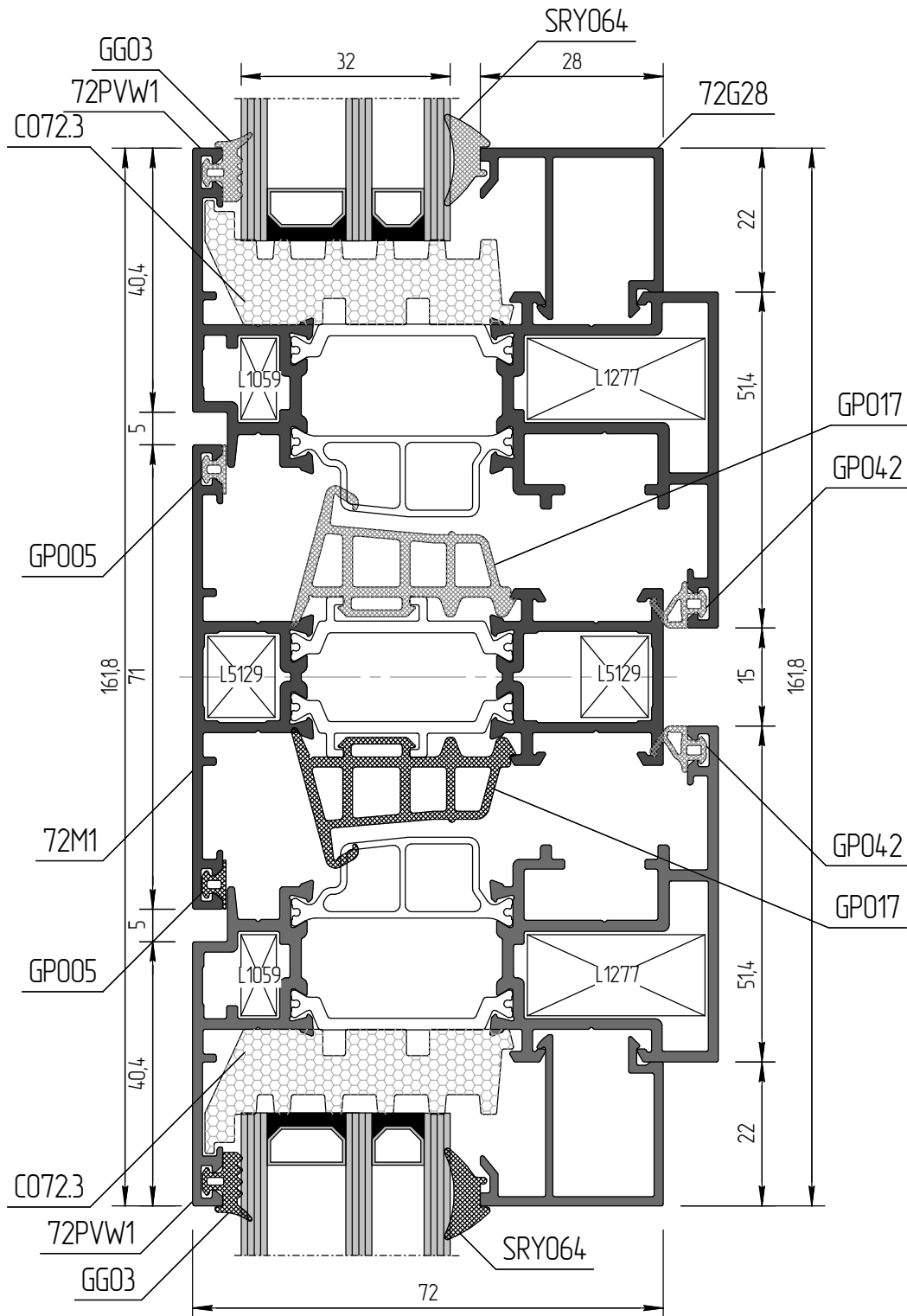


Окно с двумя узкими створками с пазом под фурнитурную тягу 72VW1 и импостом узким 72M1

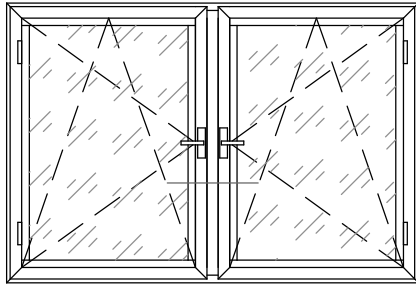




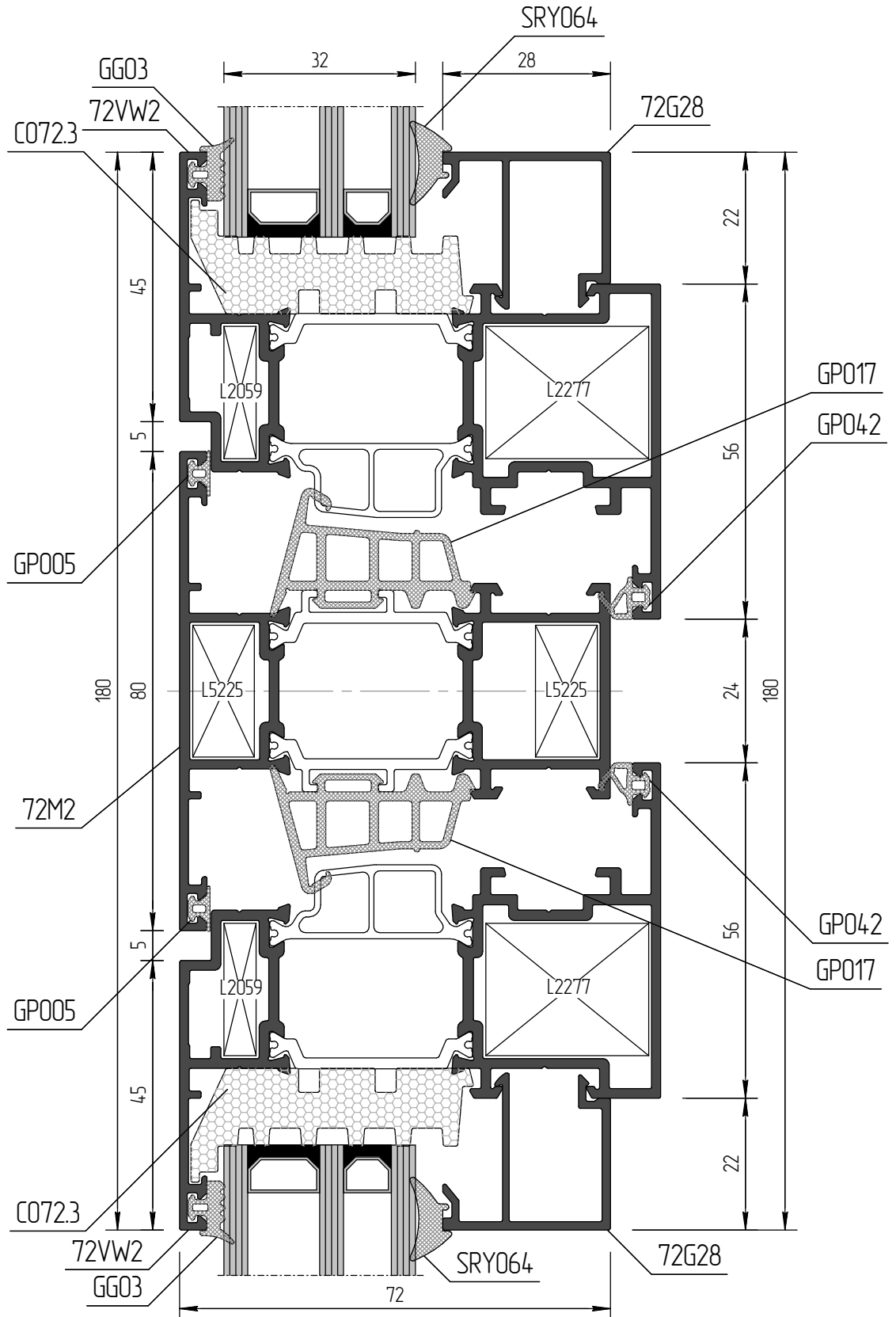
Окно с двумя узкими створками под ПВХ фурнитуру 72PVW1 и импостом узким 72M1

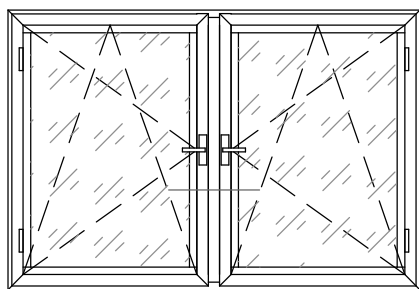




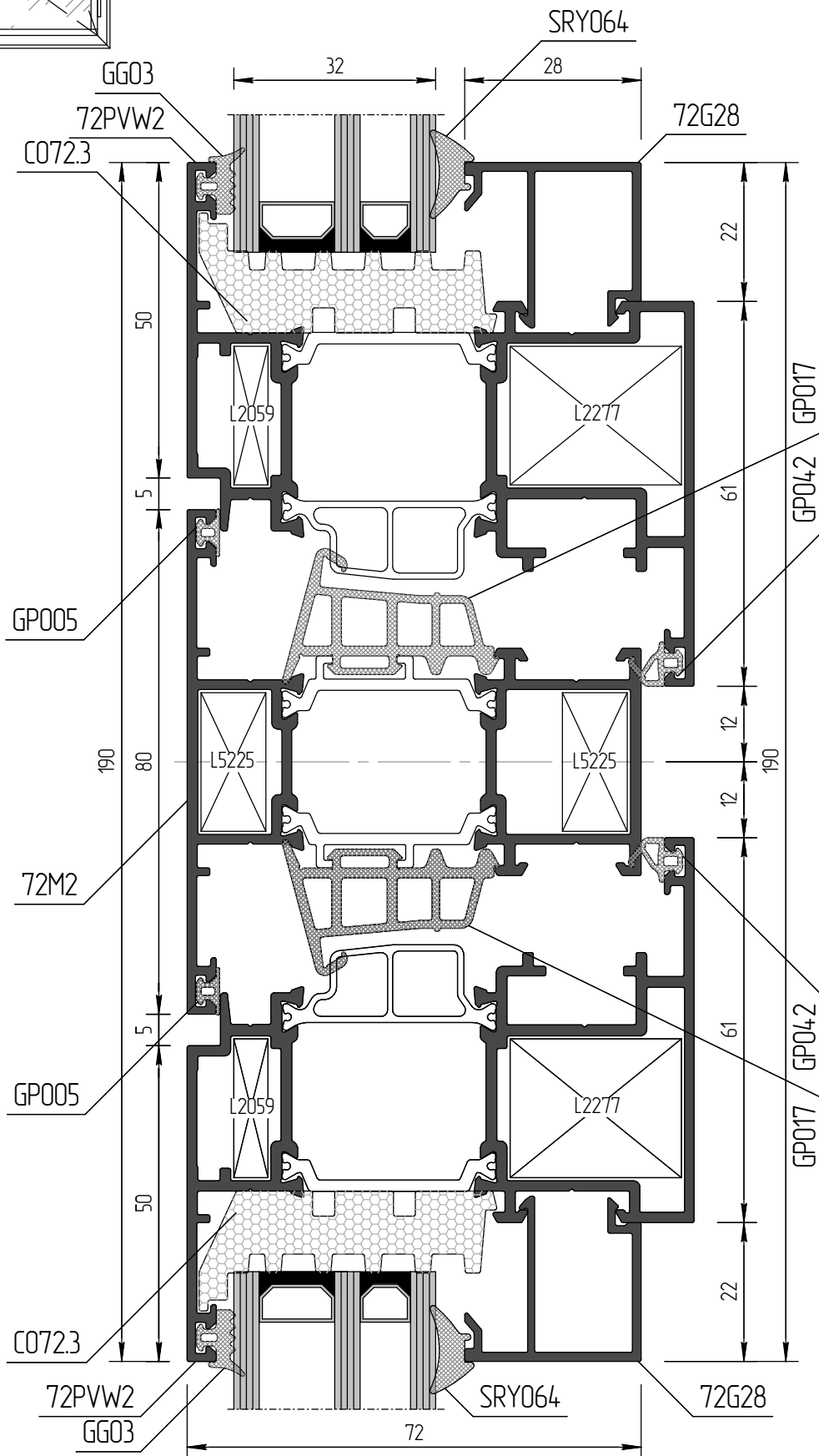


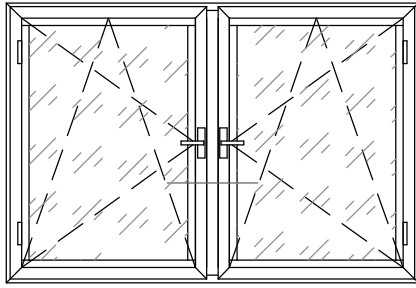
Окно с двумя средними створками с пазом под фурнитурную тягу 72VW2 и импостом средним 72M2



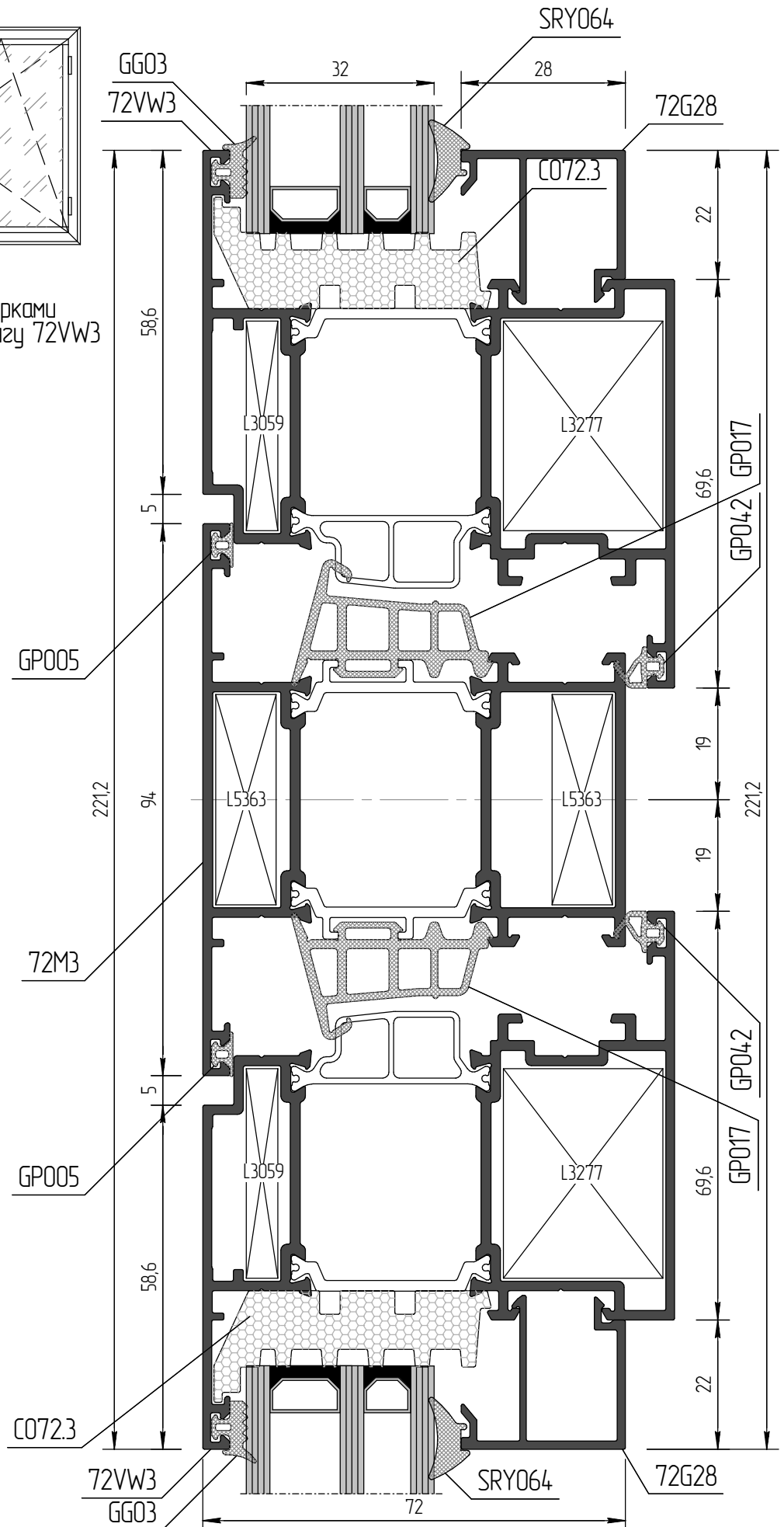


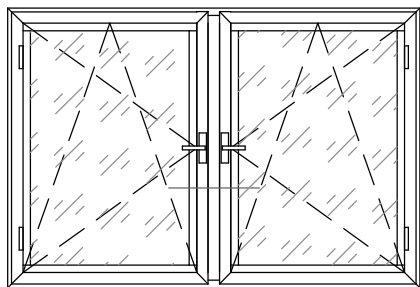
Окно с двумя средними створками под ПВХ фурнитуру 72PVW2 и импостом средним 72M2



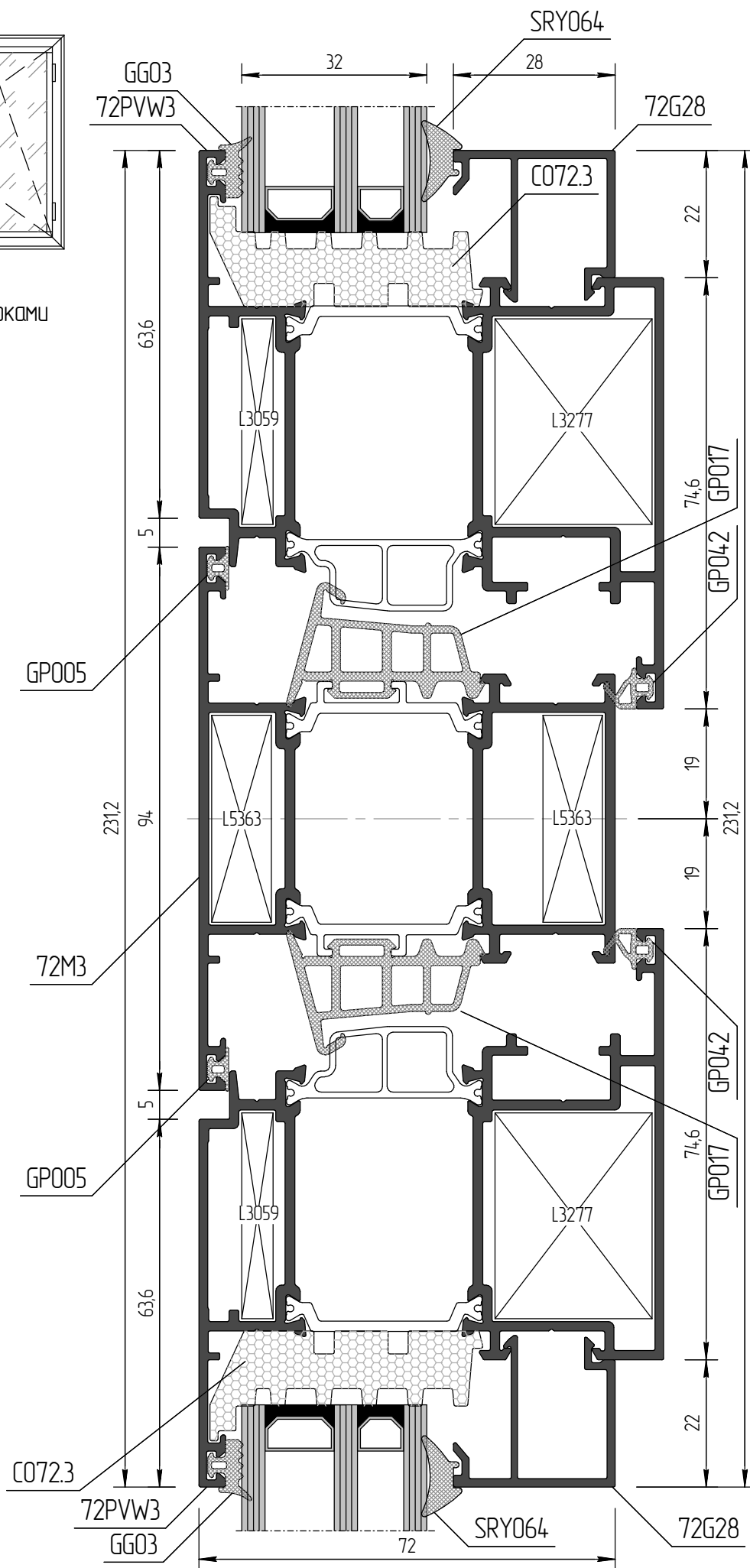


Окно с двумя широкими створками с пазом под фурнитуру тягу 72VW3 и импостом широким 72M3



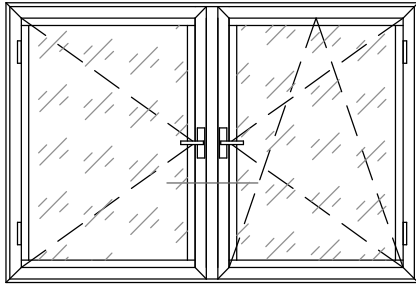


Окно с двумя широкими створками под ПВХ фурнитуру 72PVW3 и импостом широким 72M3

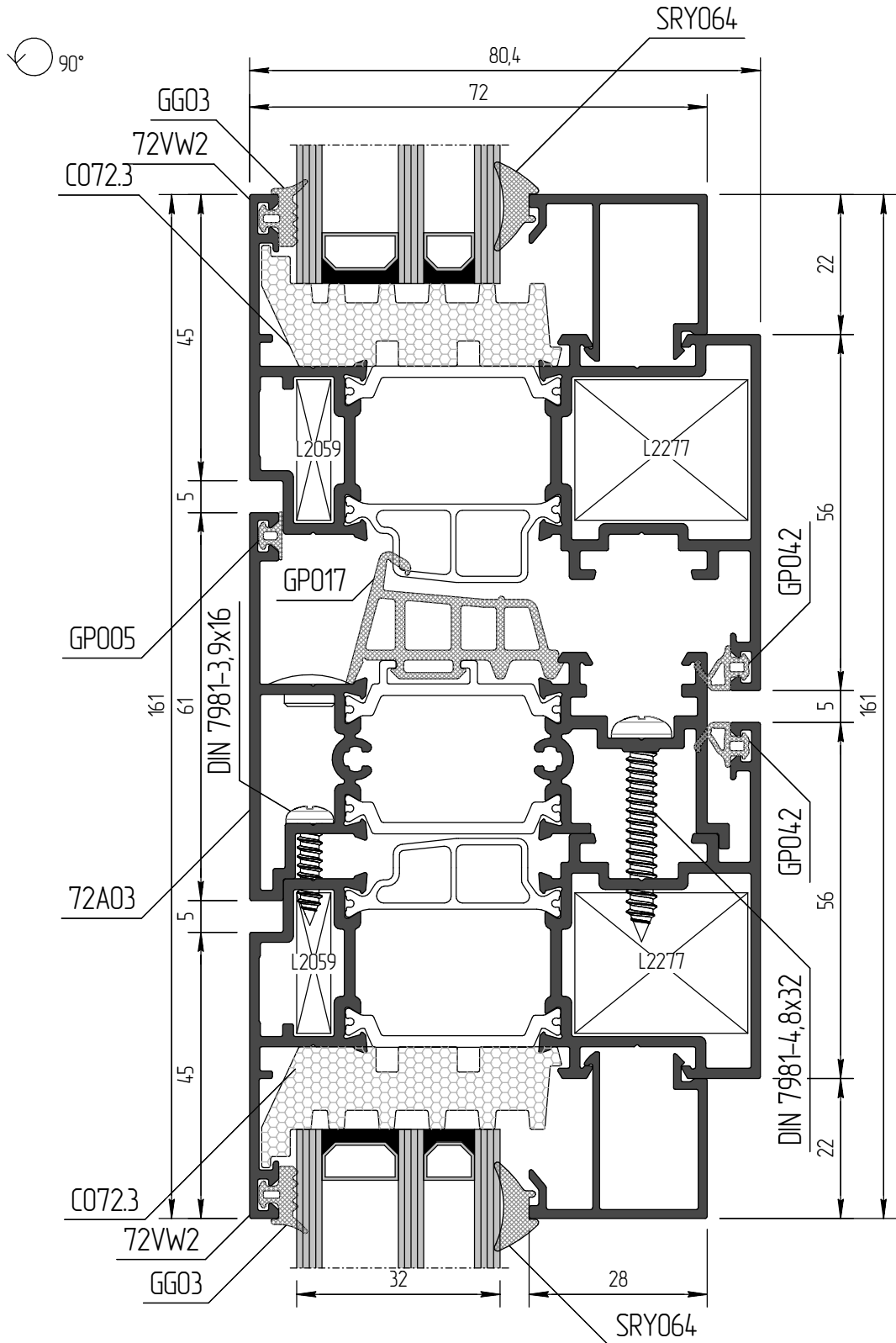


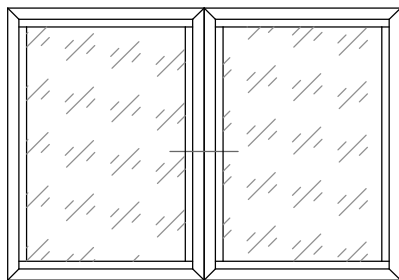




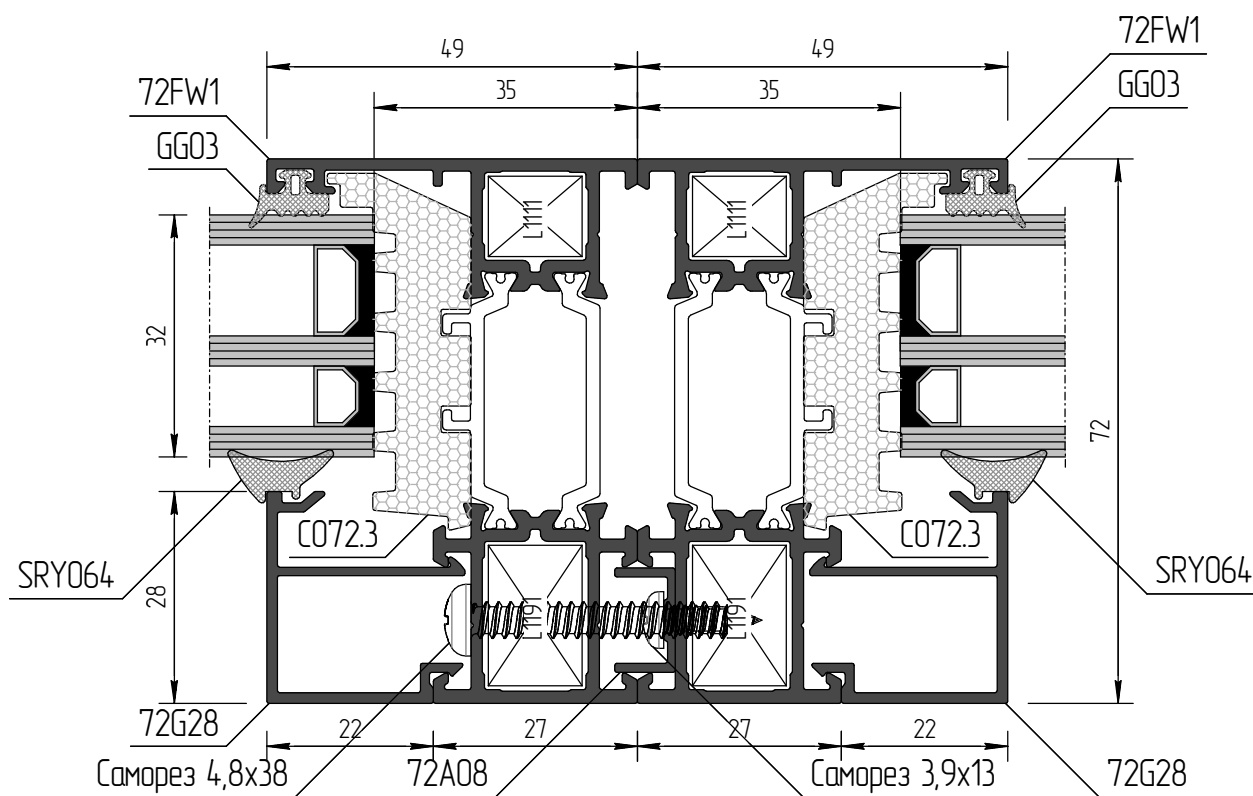


Окно штурповое с двумя створками

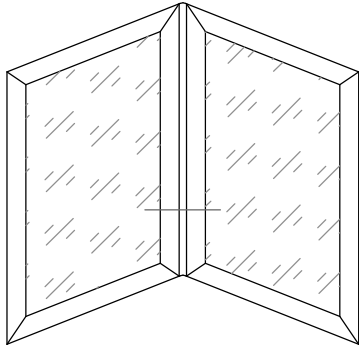




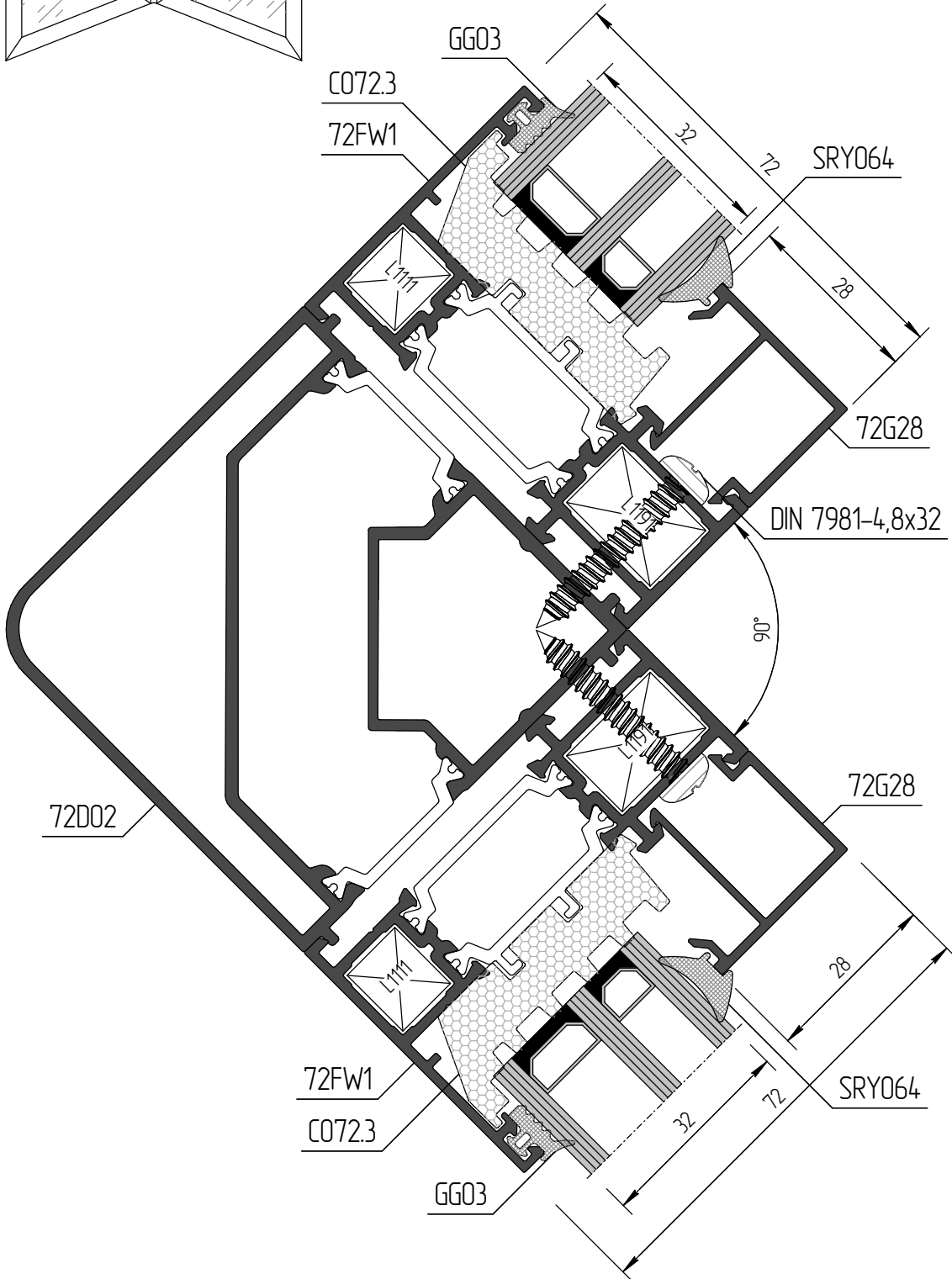
Соединение узких оконных рам 72FW1 адаптером центровочным 72A08

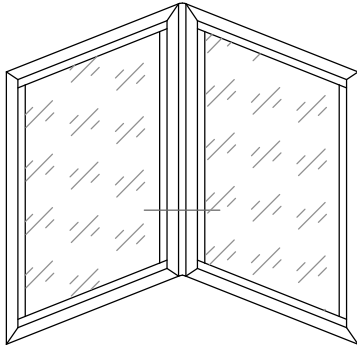




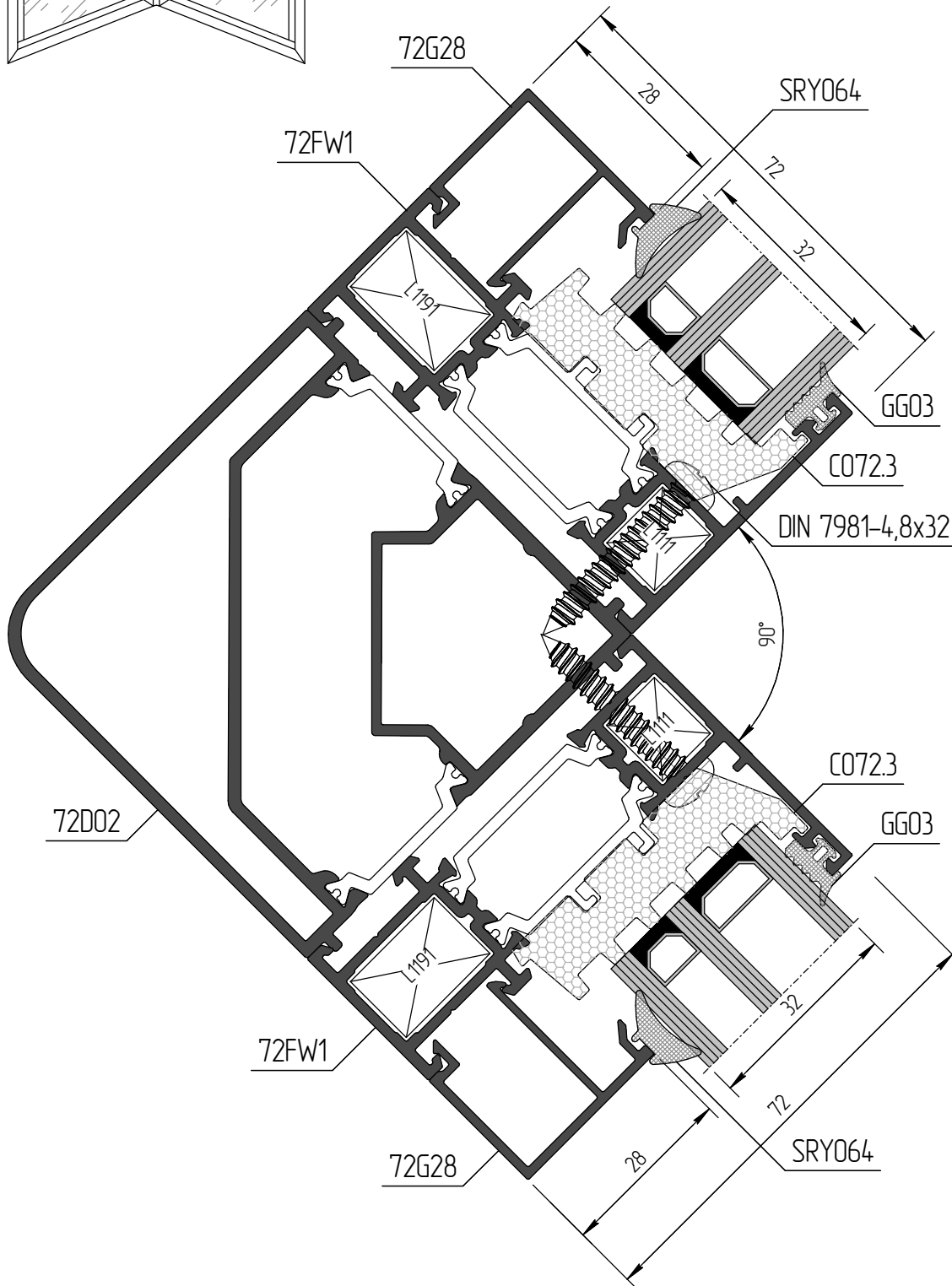


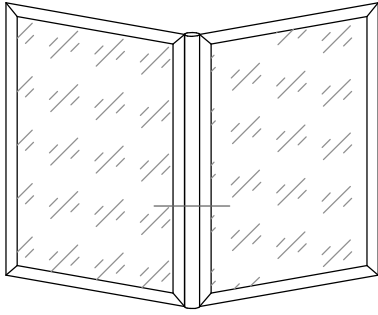
Соединение узких оконных рам 72FW1 под углом 90° наружу профилем поворотным 72D02



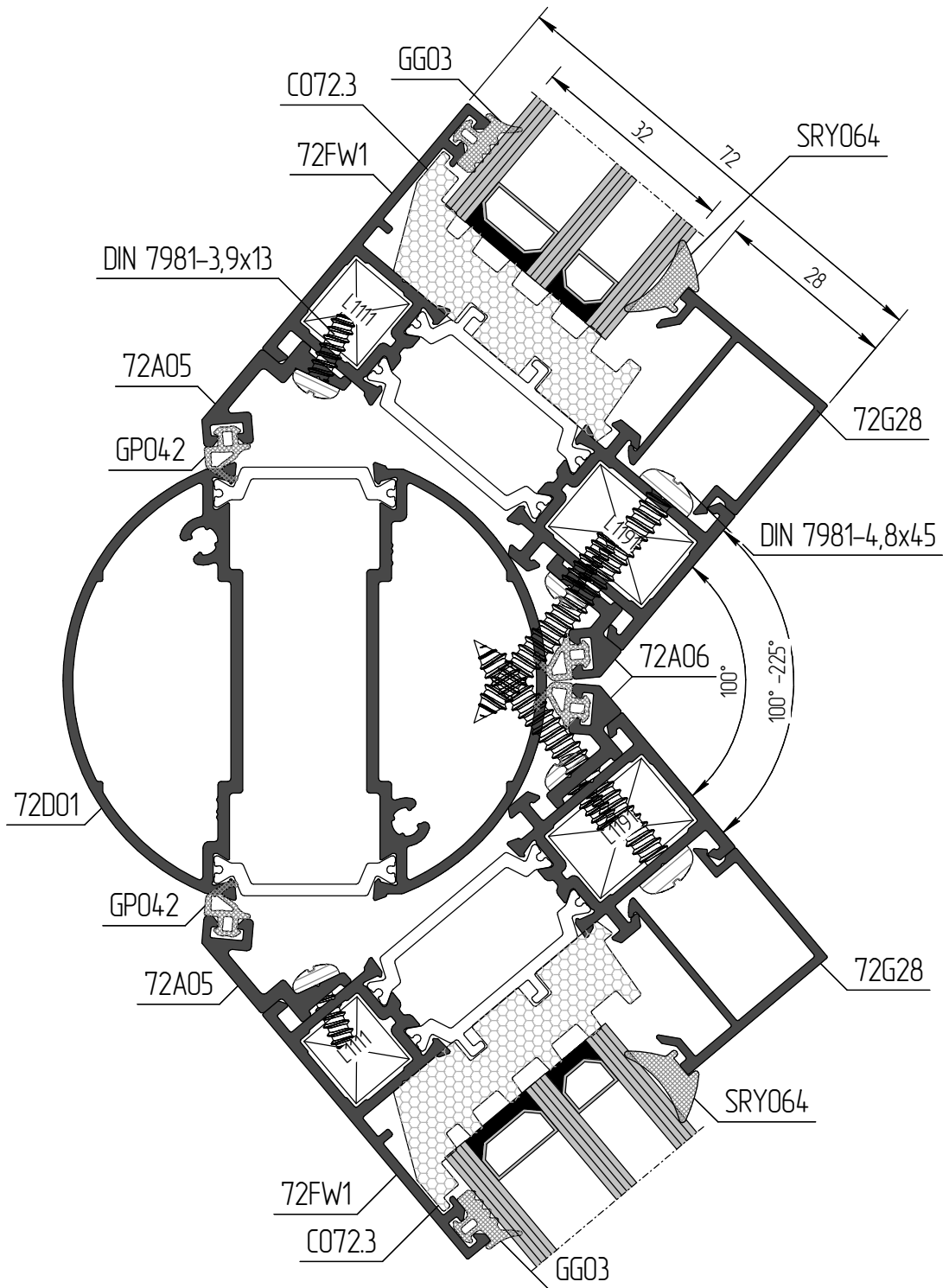


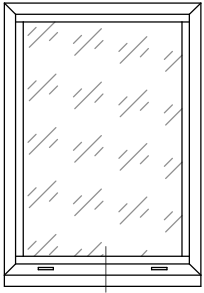
Соединение узких оконных рам 72FW1 под углом 90° вовнутрь профилем поворотным 72D02



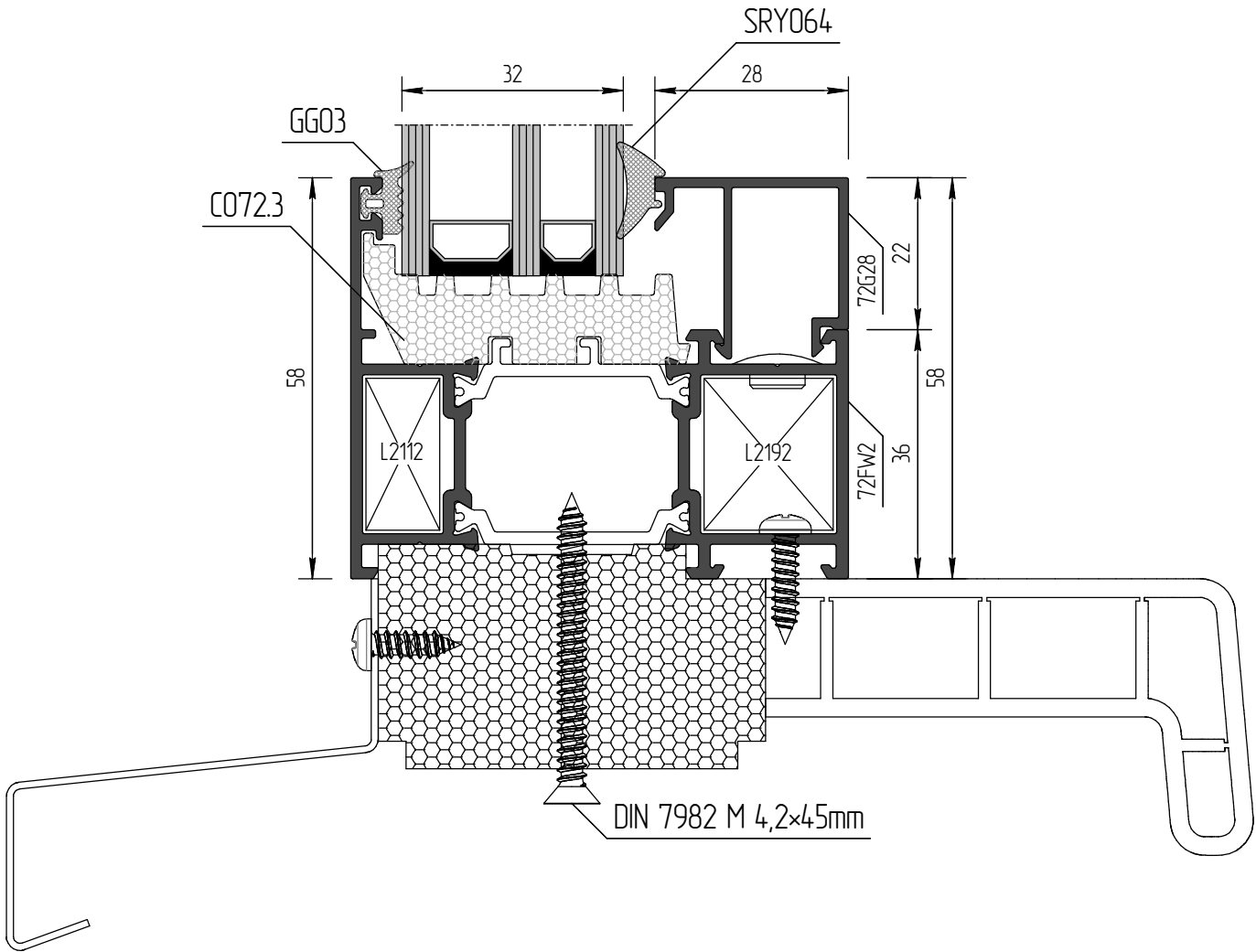


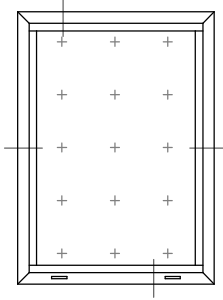
Соединение узких оконных рам 72FW1 трубой поворотной 72D01 с помощью адаптеров поворота трубы 72A05 и 72A06



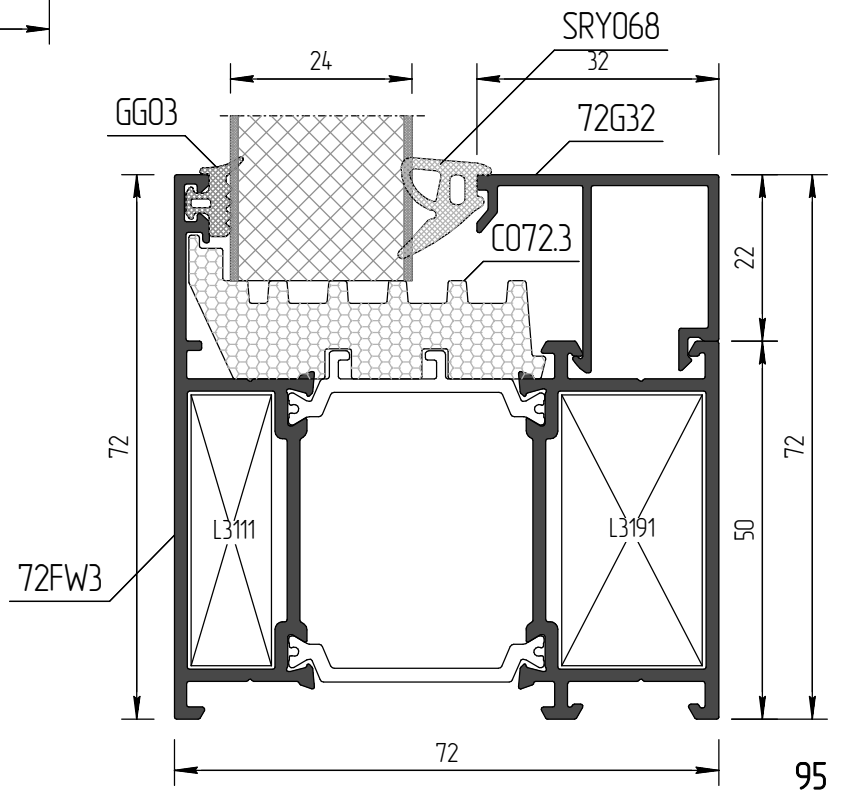
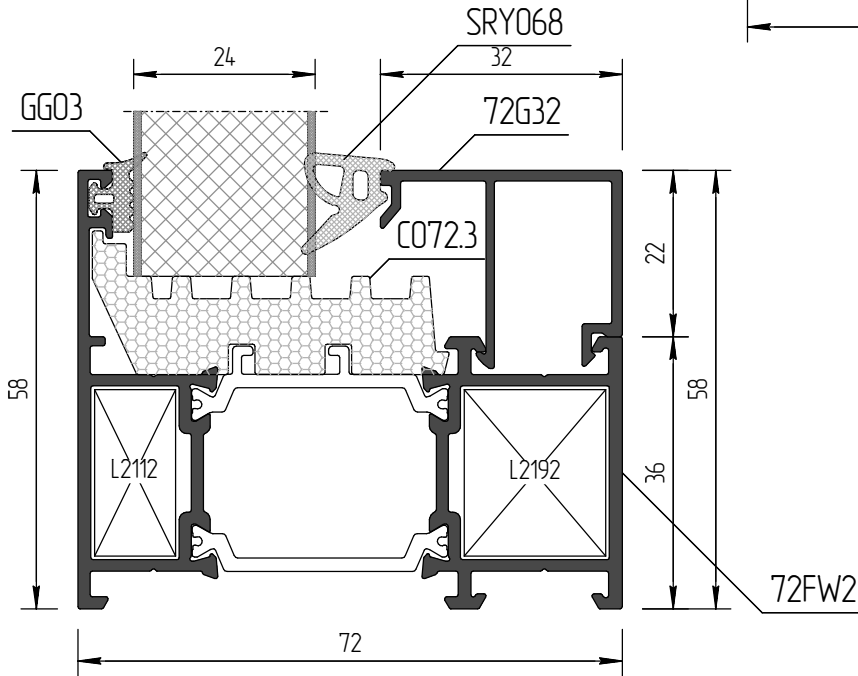
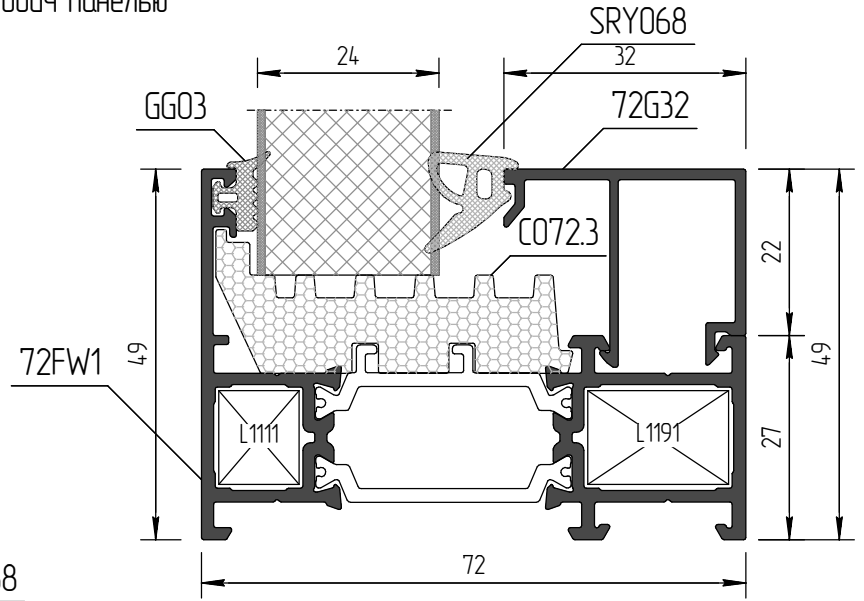


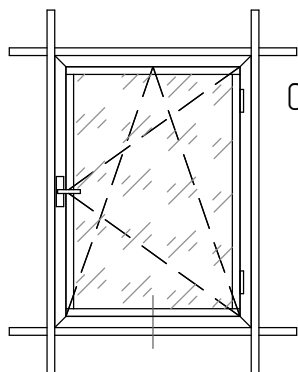
Окно глухое



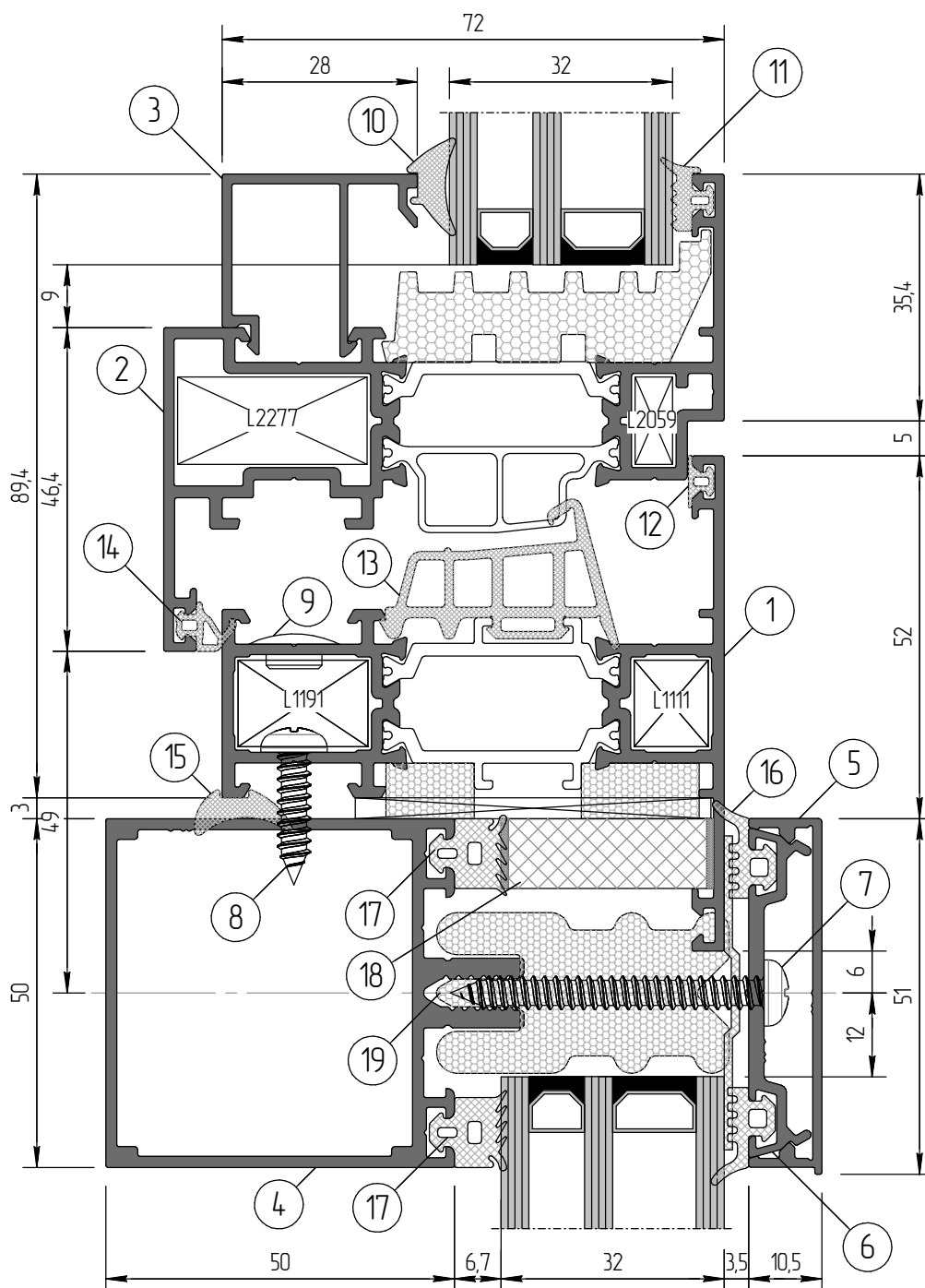


Окно глухое с сэндвич панелью

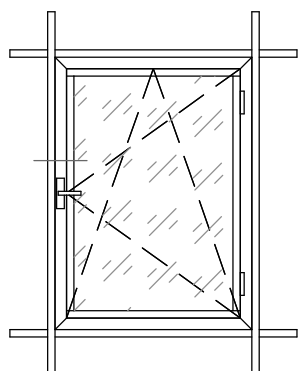




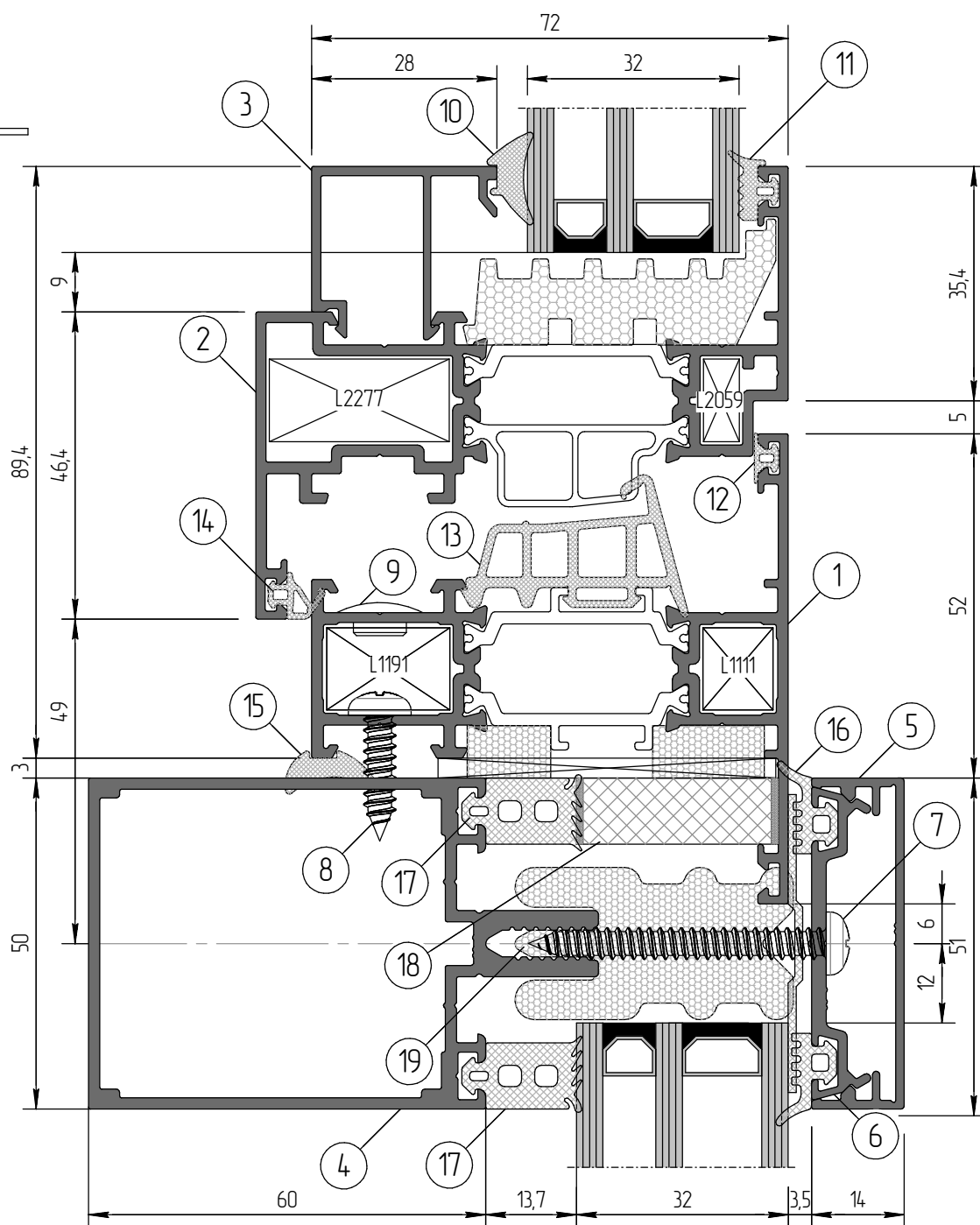
Окно встроено в стоечно-ригельный фасад



Поз.	Артикул	Наименование	Поз.	Артикул	Наименование
1	72M1	Импост узкий	11	GG03	Уплотнитель резиновый под стеклопакет, h=3 мм
2	72VW1	Створка оконная узкая с пазом под фурнитурную тягу	12	GPO05	Уплотнитель резиновый притвора, h=0,5 мм
3	72G28	Штапик 28 под заполнение 30 - 32 мм	13	GPO17	Уплотнитель резиновый притвора среднего, h=17 мм
4	220202	Ригель 50 мм	14	GPO42	Уплотнитель резиновый притвора, h=4 мм
5	220402	Декоративная крышка горизонтальная	15	SRY063	Уплотнитель резиновый под штапик, h=3 мм
6	220400	Прижимная планка	16	230403	Резиновый уплотнитель в прижимную планку, h=3 мм
7	-//-	Винт самонарезающий, ISO 7981, 4.8X45	17	230207	Резиновый уплотнитель в ригель, h=7,5 мм
8	-//-	Винт самонарезающий, ISO 7981, 4.8X19	18		Жесткий утеплитель
9	-//-	Заглушка отверстия 8 мм	19	230031	Термовставка из вспененного полистилена
10	SRY064	Уплотнитель резиновый под штапик, h=4 мм			



Окно встроено в стоечно-ригельный фасад  $\odot 90^\circ$

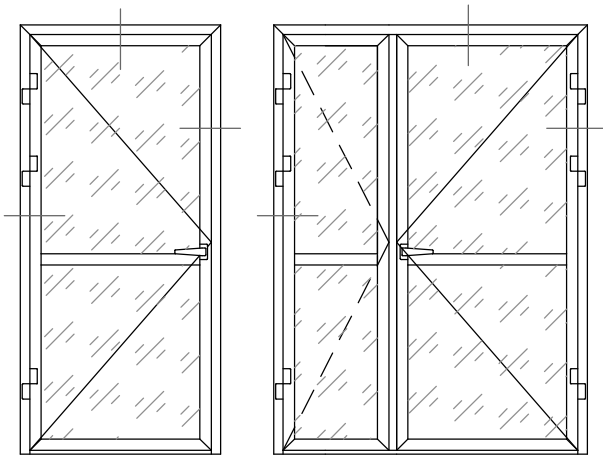


Поз.	Артикул	Наименование	Поз.	Артикул	Наименование
1	72M1	Импост узкий	11	GG03	Уплотнитель резиновый под стеклопакет, h=3 мм
2	72VW1	Створка оконная узкая с пазом под фурнитурную тягу	12	GP005	Уплотнитель резиновый притвора, h=0,5 мм
3	72G28	Штапик 28 под заполнение 30 – 32 мм	13	GP017	Уплотнитель резиновый притвора среднего, h=17 мм
4	220202	Стойка 60 мм	14	GP042	Уплотнитель резиновый притвора, h=4 мм
5	220402	Декоративная крышка вертикальная	15	SRV063	Уплотнитель резиновый под штапик, h=3 мм
6	220400	Прижимная планка	16	230403	Резиновый уплотнитель в прижимную планку, h=3 мм
7	-//-	Винт самонарезающий, ISO 7981, 4.8X45	17	230114	Резиновый уплотнитель в ригель, h=14,5 мм
8	-//-	Винт самонарезающий, ISO 7981, 4.8X19	18		Жесткий утеплитель
9	-//-	Заглушка отверстия 8 мм	19	230112	Резиновый уплотнитель в ригель, h=12,5 мм
10	SRV064	Уплотнитель резиновый под штапик, h=4 мм			

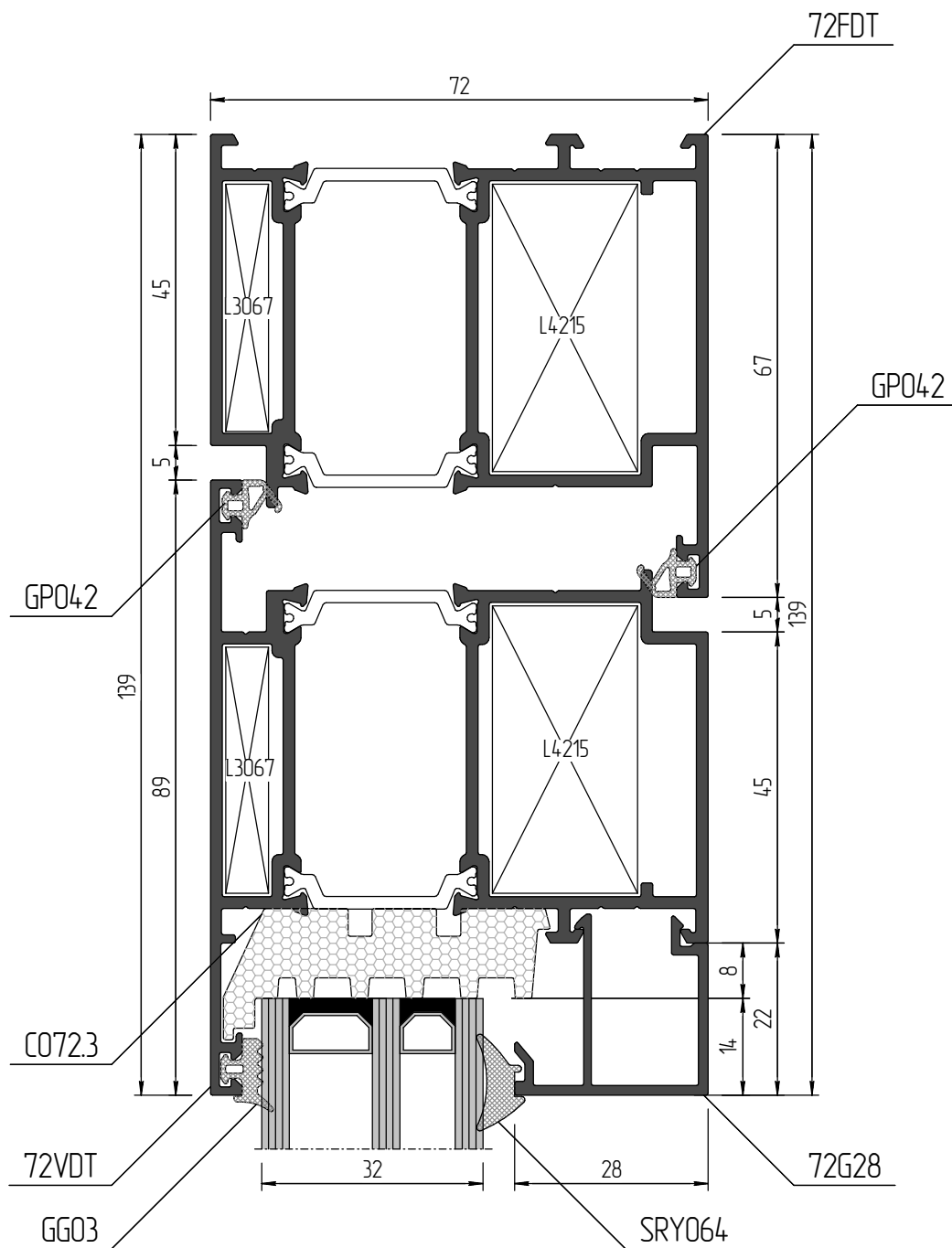


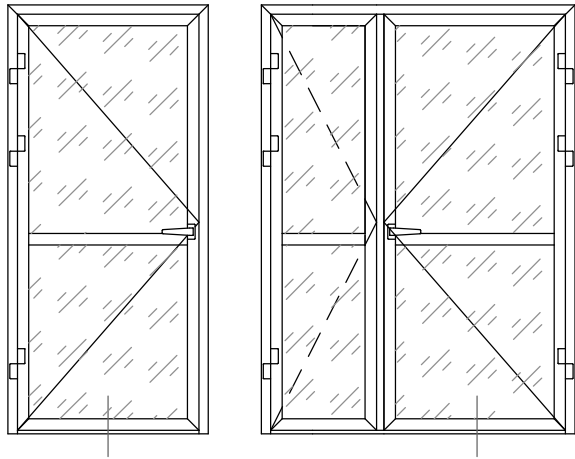


Узлы дверные

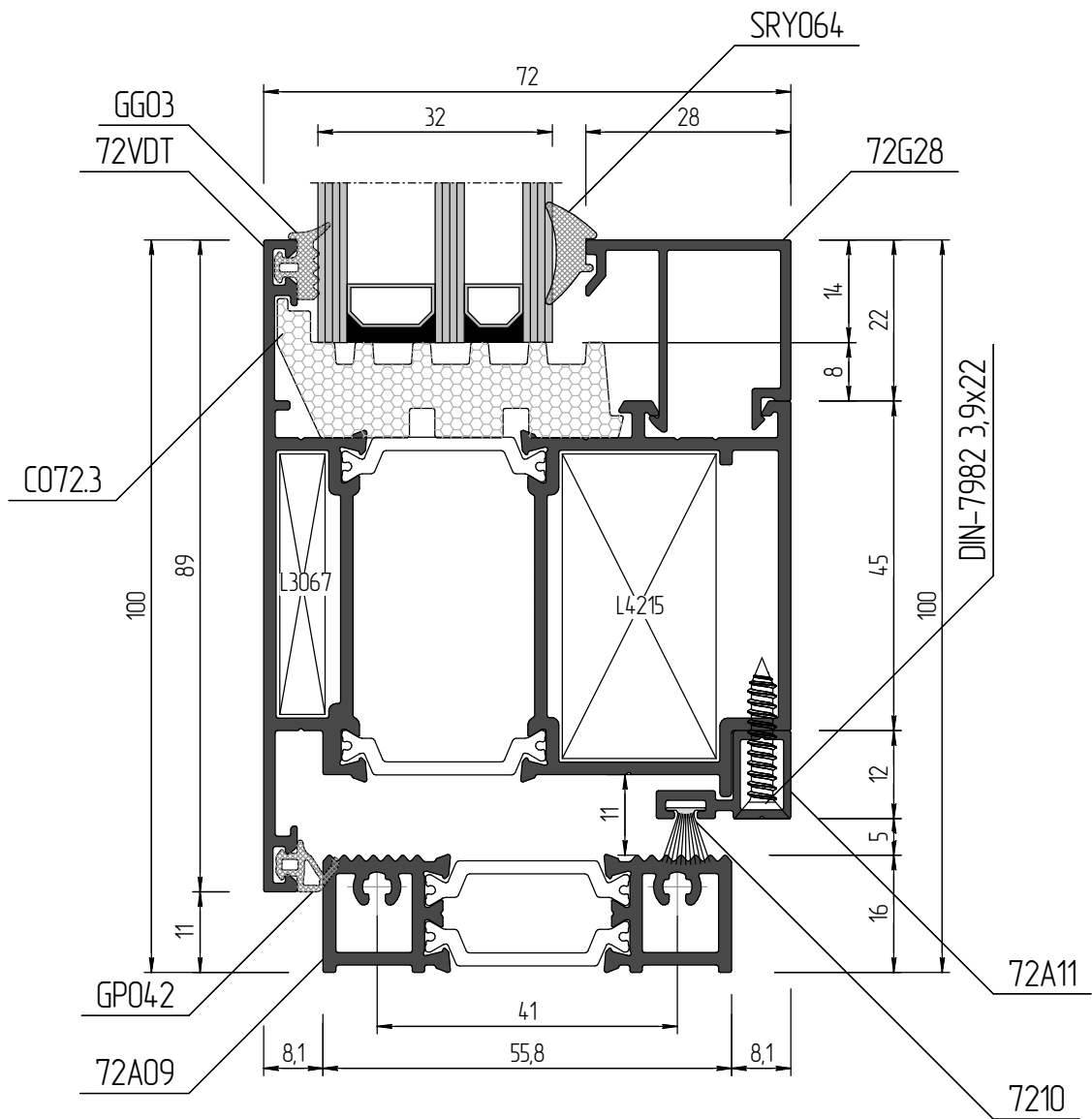


Двери наружного открывания



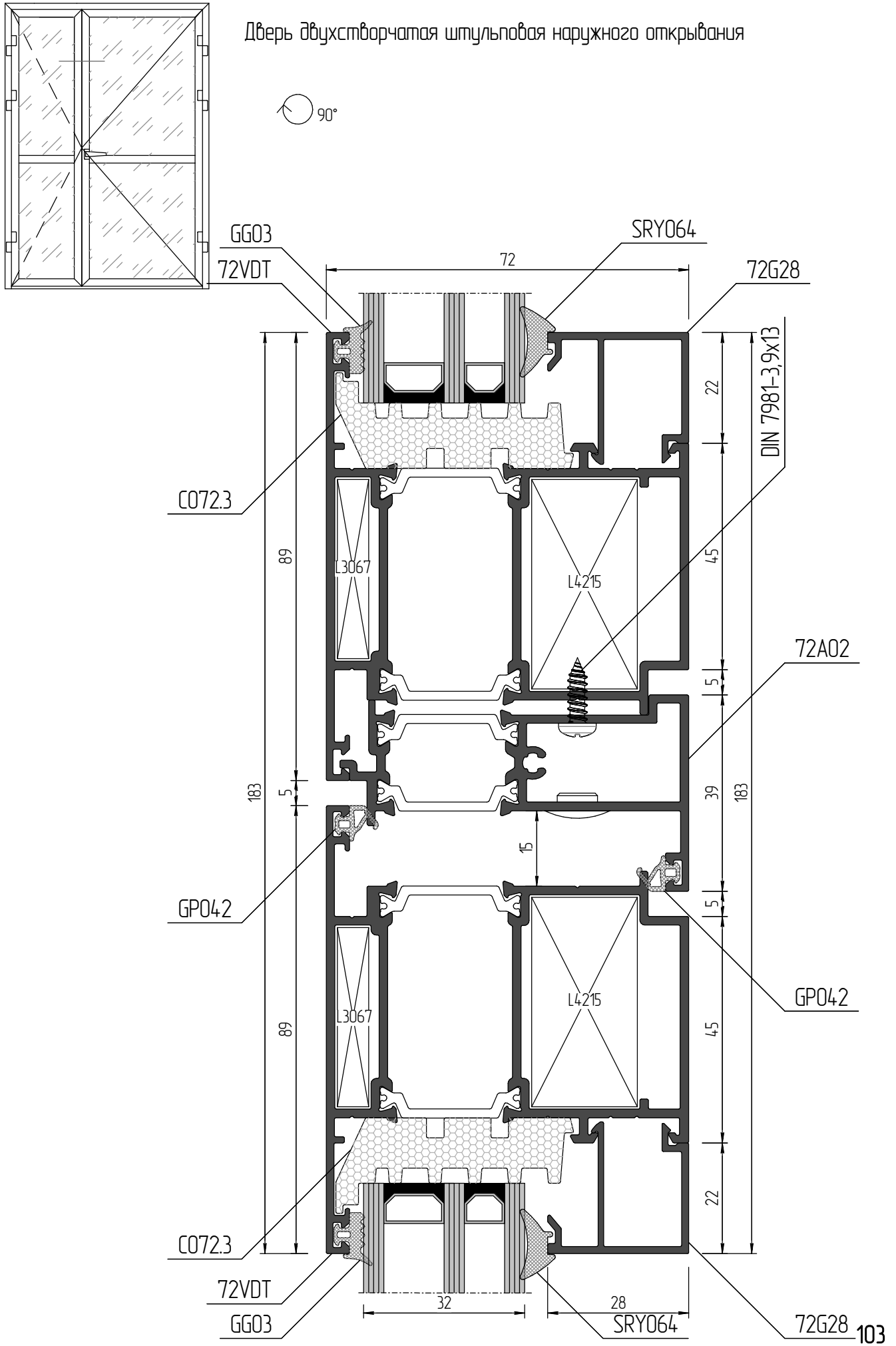


Двери наружного открывания

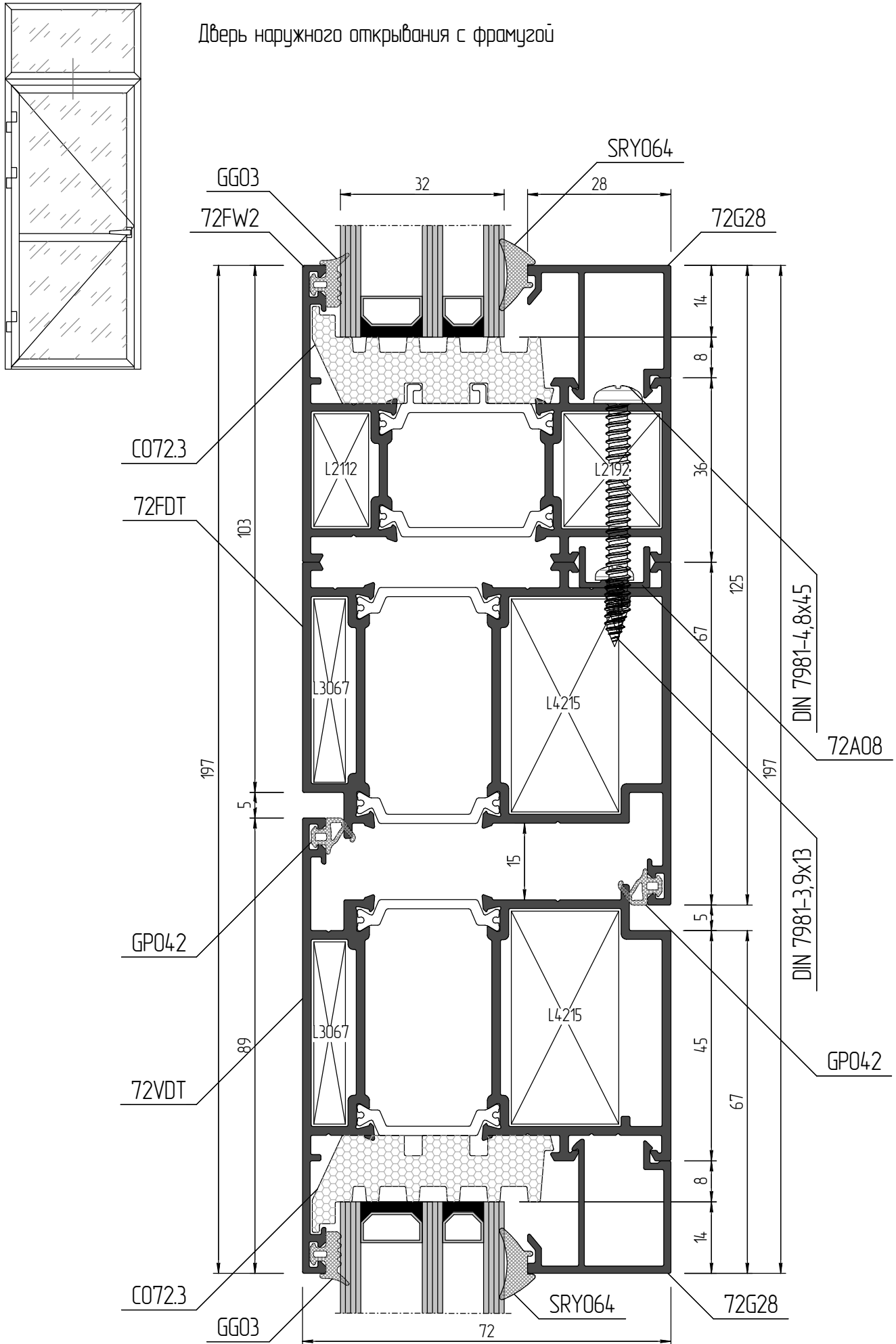




Дверь двухстворчатая штульповая наружного открывания

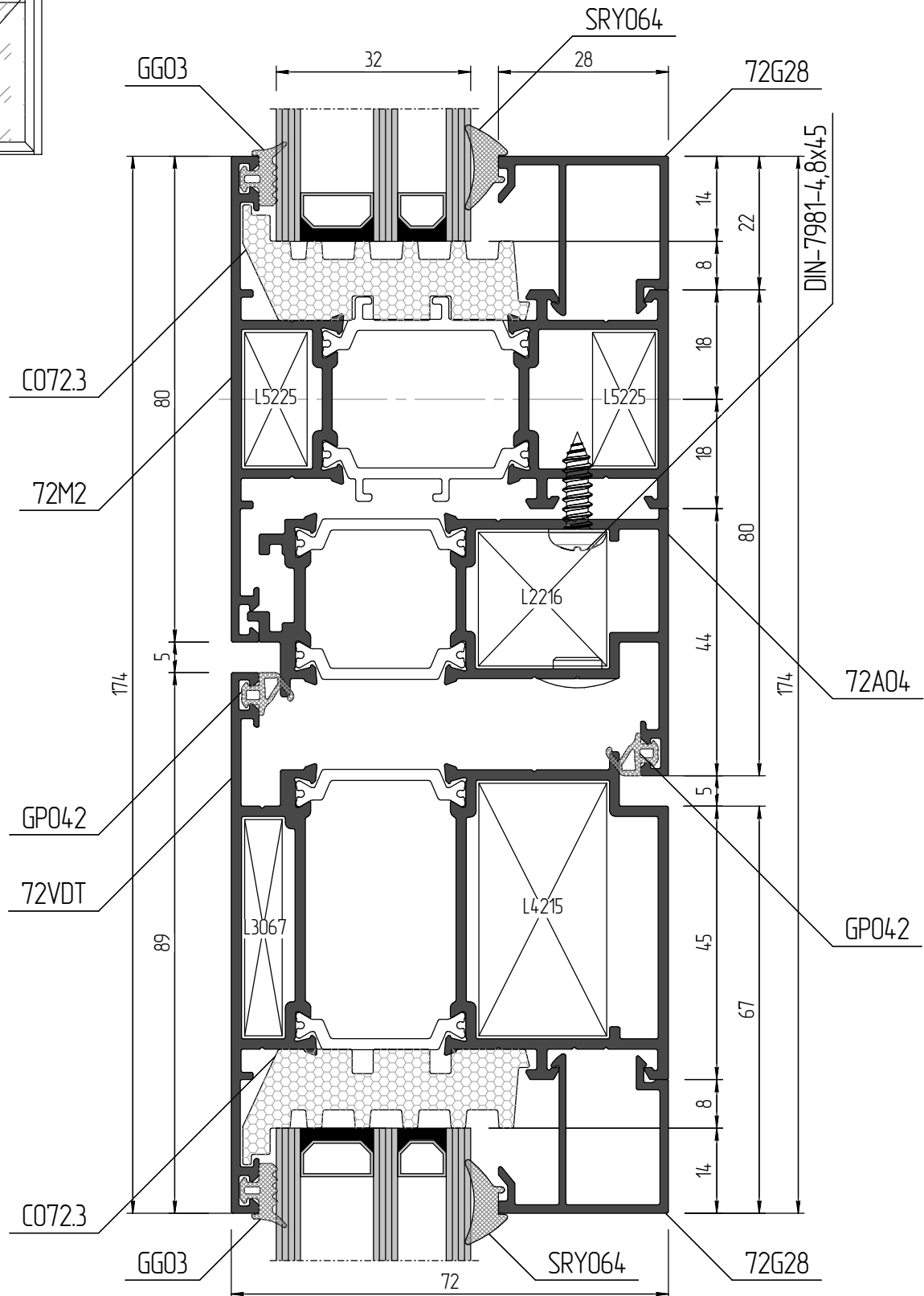
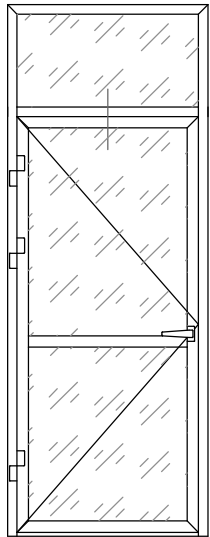


Дверь наружного открывания с фрамугой



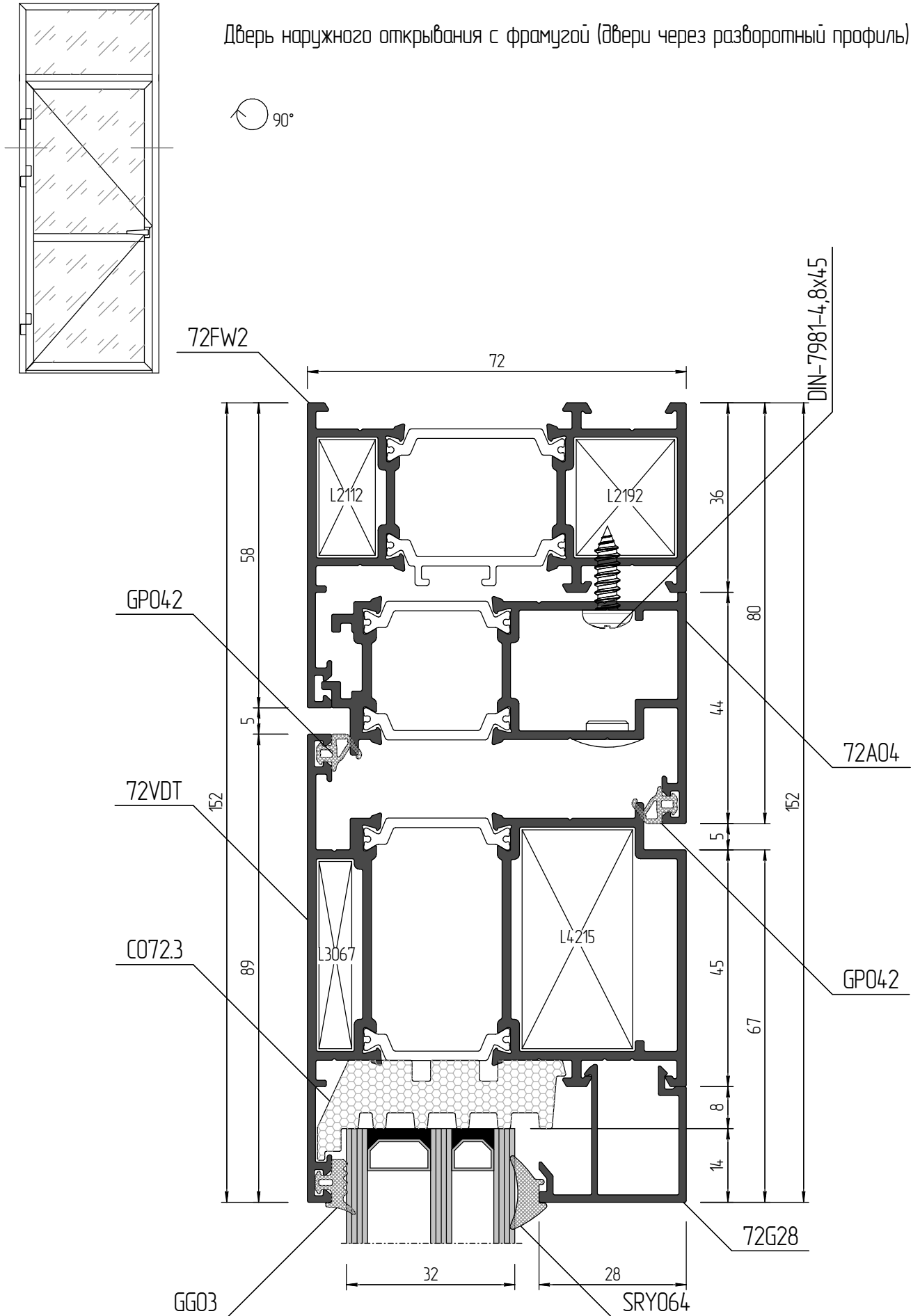


Дверь наружного открывания с фрамугой через импост и разворотный профиль

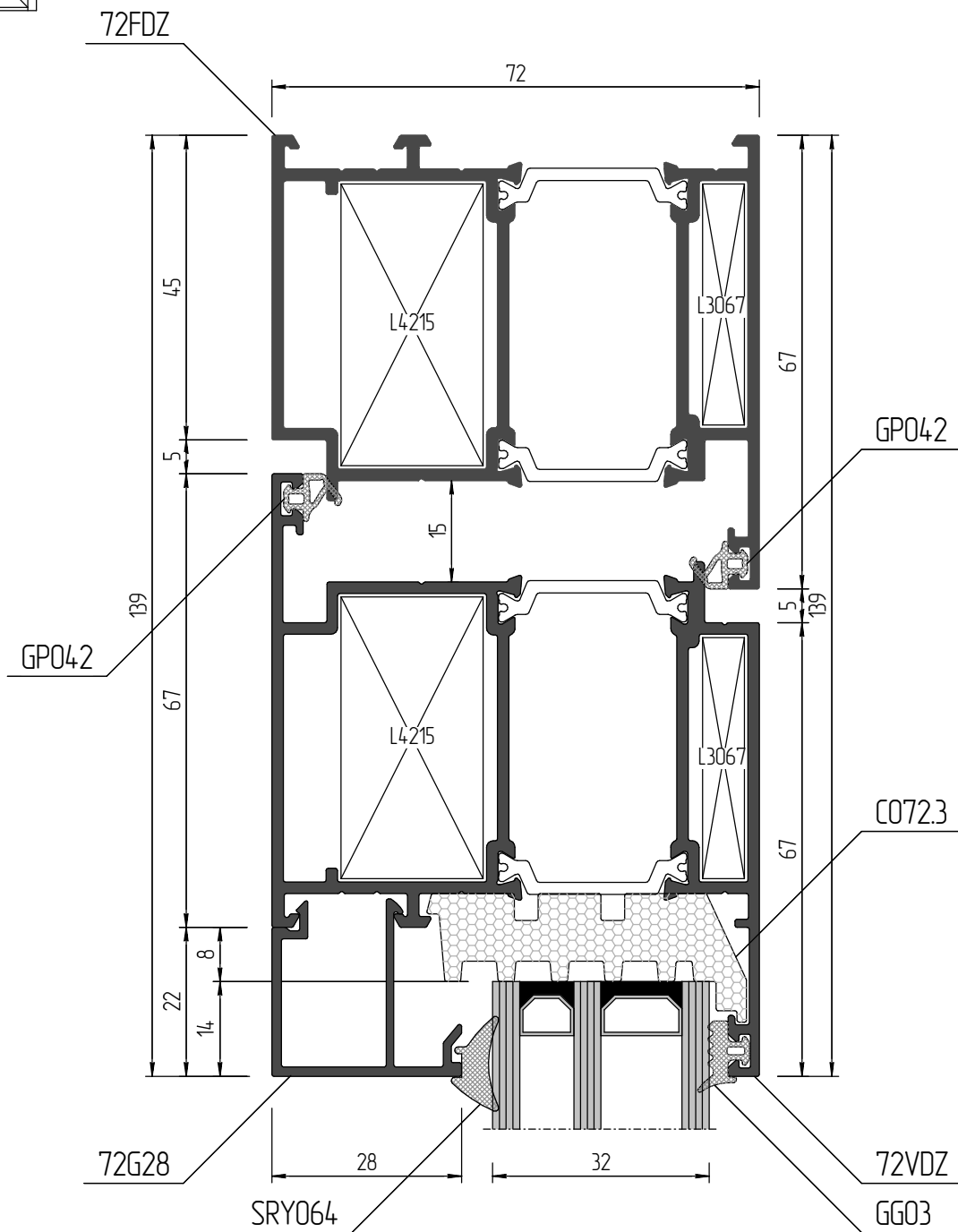
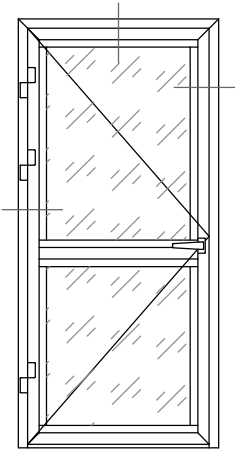


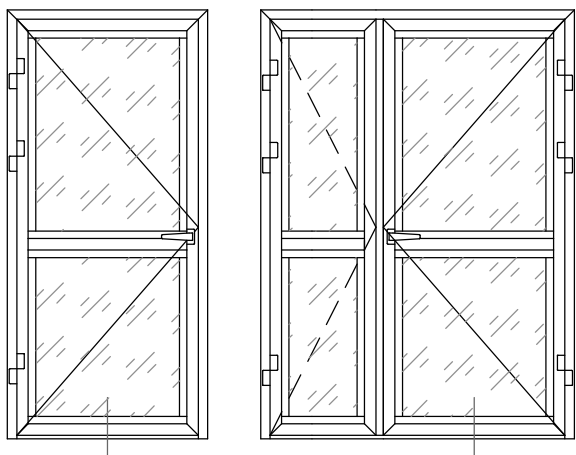


Дверь наружного открывания с фрамугой (двери через разворотный профиль)

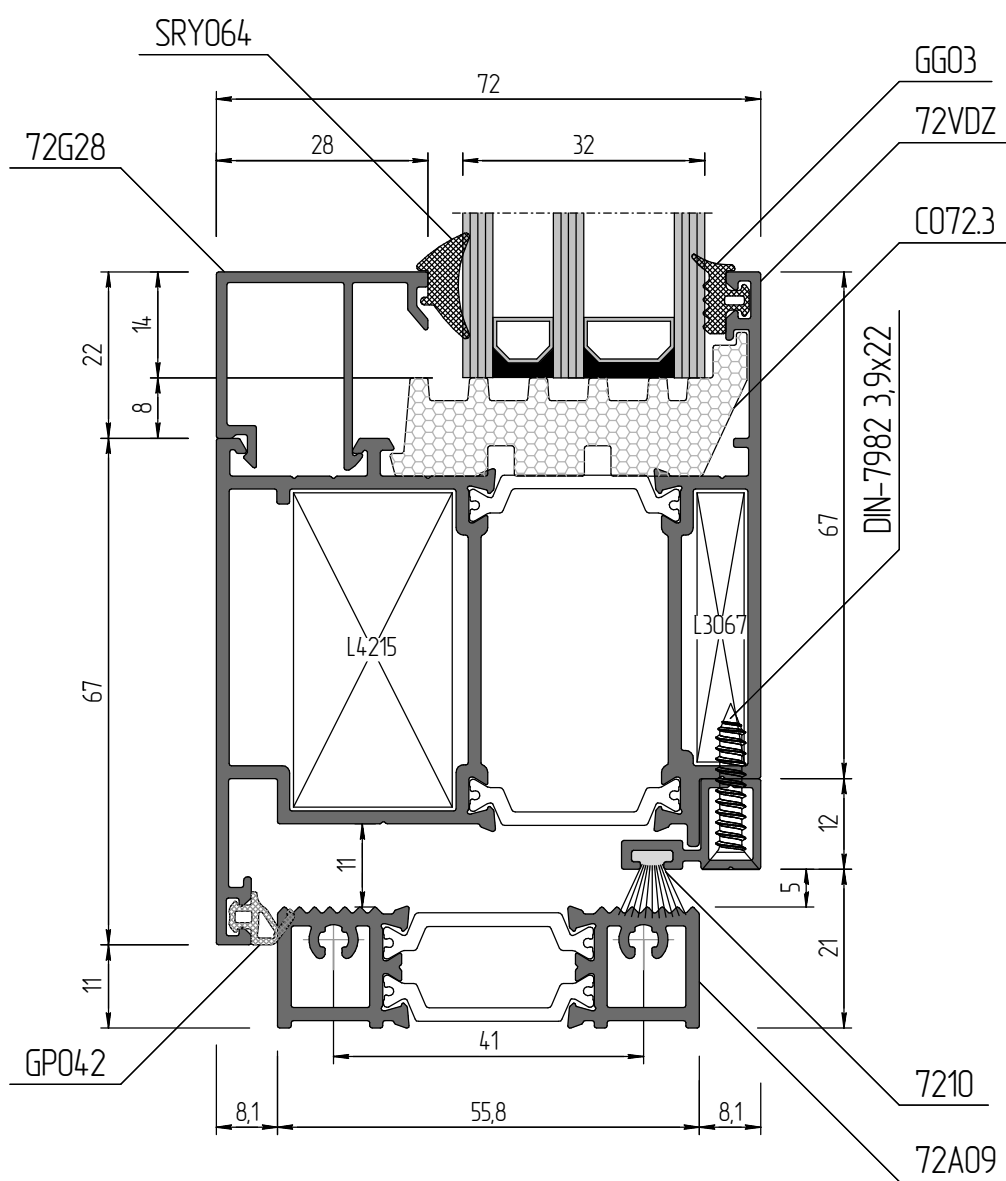


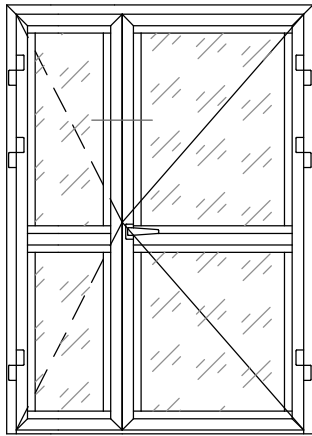
Двери внутреннего открывания



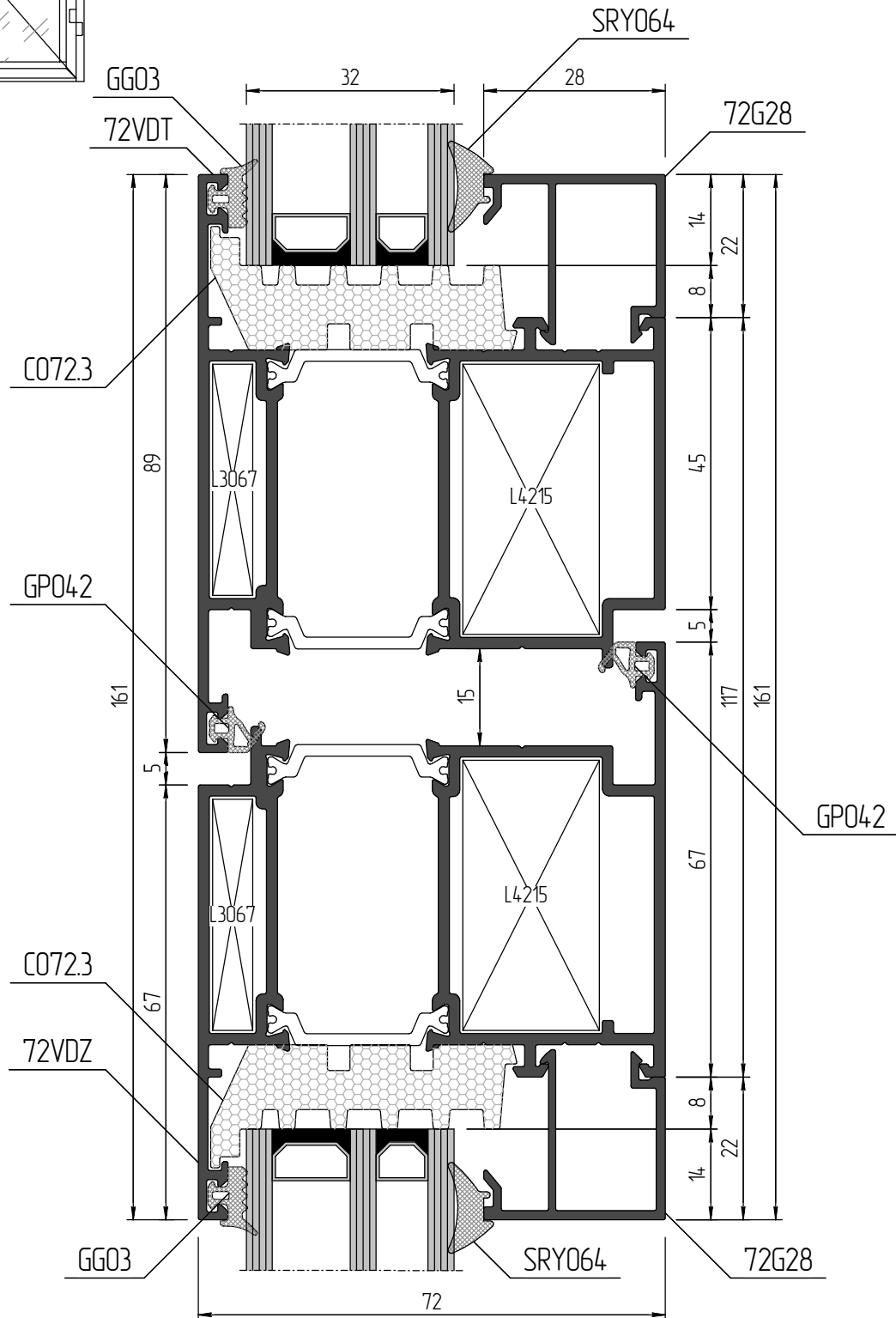


Двери внутреннего открывания

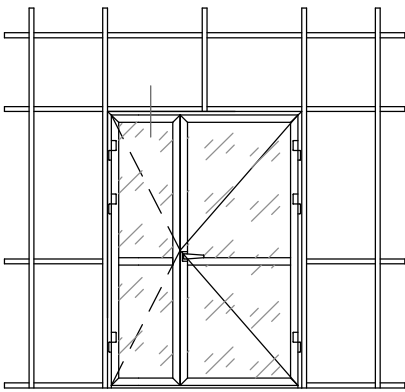




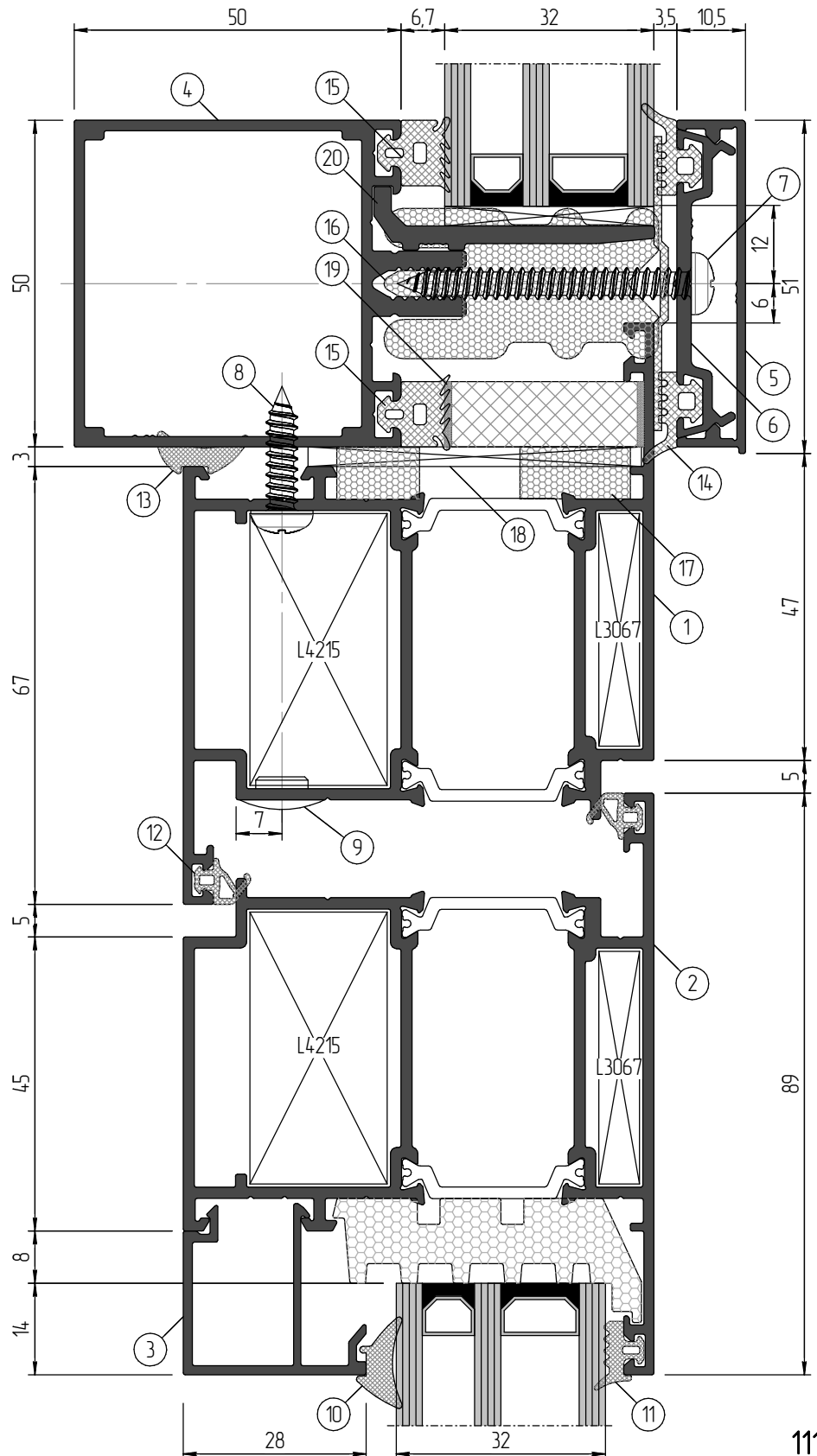
Дверь двухстворчатая безшпательная внутреннего открывания



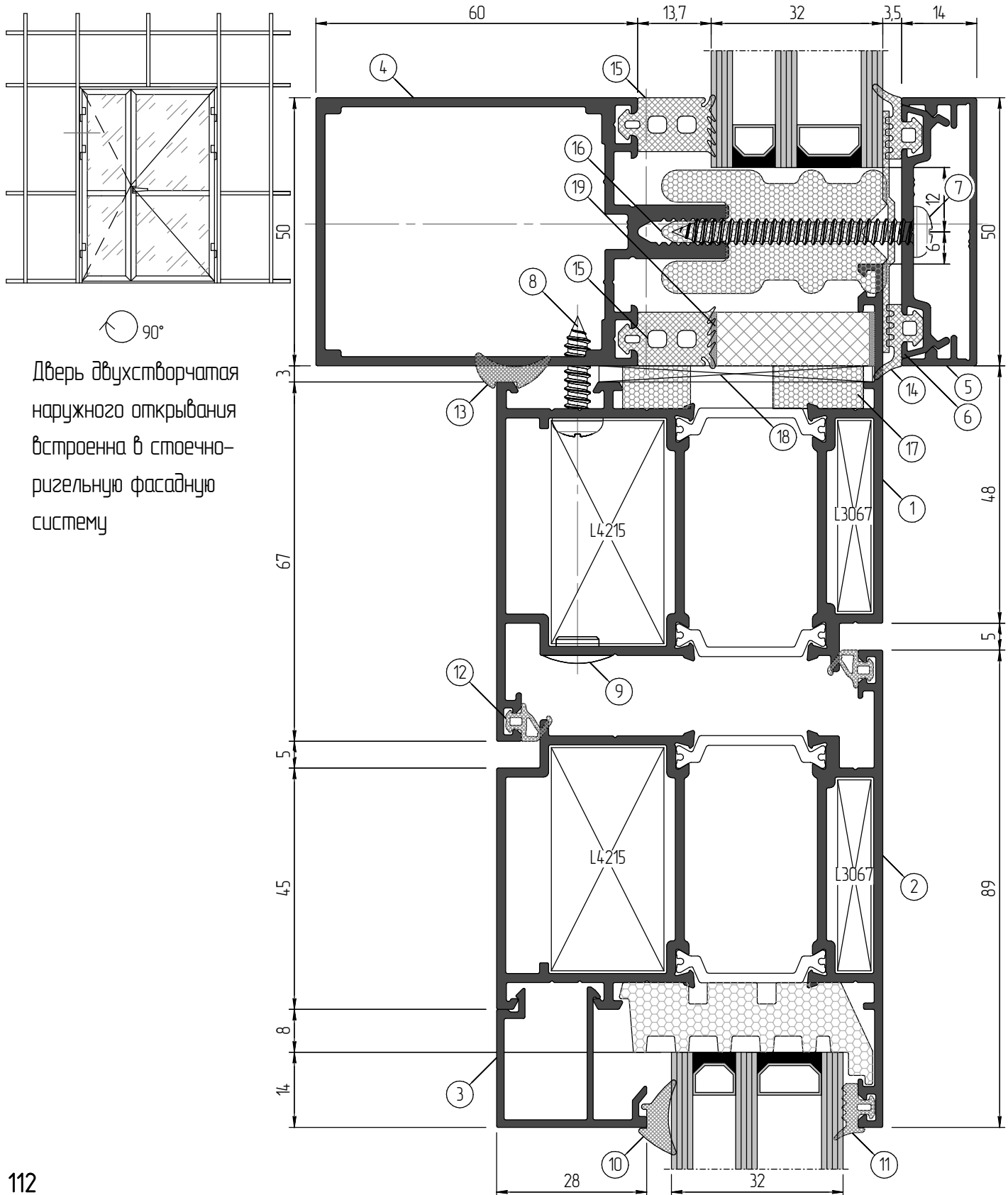
Поз.	Артикул	Наименование	Поз.	Артикул	Наименование
1	72VDZ	Створка дверная внутреннего открывания	12	GPO42	Уплотнитель резиновый притвора, h=4 мм
2	72VDT	Створка дверная наружного открывания	13	SRYO63	Уплотнитель резиновый под штапик, h=3 мм
3	72G28	Штапик 28 под заполнение 30 - 32 мм	14	230403	Резиновый уплотнитель в прижимную планку, h=3 мм
4	220202	Ригель 50 мм	15	230207	Резиновый уплотнитель в ригель, h=7,5 мм
5	220402	Декоративная крышка горизонтальная	16	230031	Термовставка из вспененного полиэтилена
6	220400	Прижимная планка	17	-//-	ПСУЛ
7	-//-	Винт самонарезающий, DIN 7981, 4.8X45	18	SL172	Подкладка рихтовочная
8	-//-	Винт самонарезающий, DIN 7981, 4.8X19	19	-	Жесткий утеплитель
9	-//-	Заглушка отверстия 8 мм	20	220604	Подставка заполнения 32-36 мм
10	SRYO64	Уплотнитель резиновый под штапик, h=4 мм			
11	GG03	Уплотнитель резиновый под стеклопакет, h=3 мм			



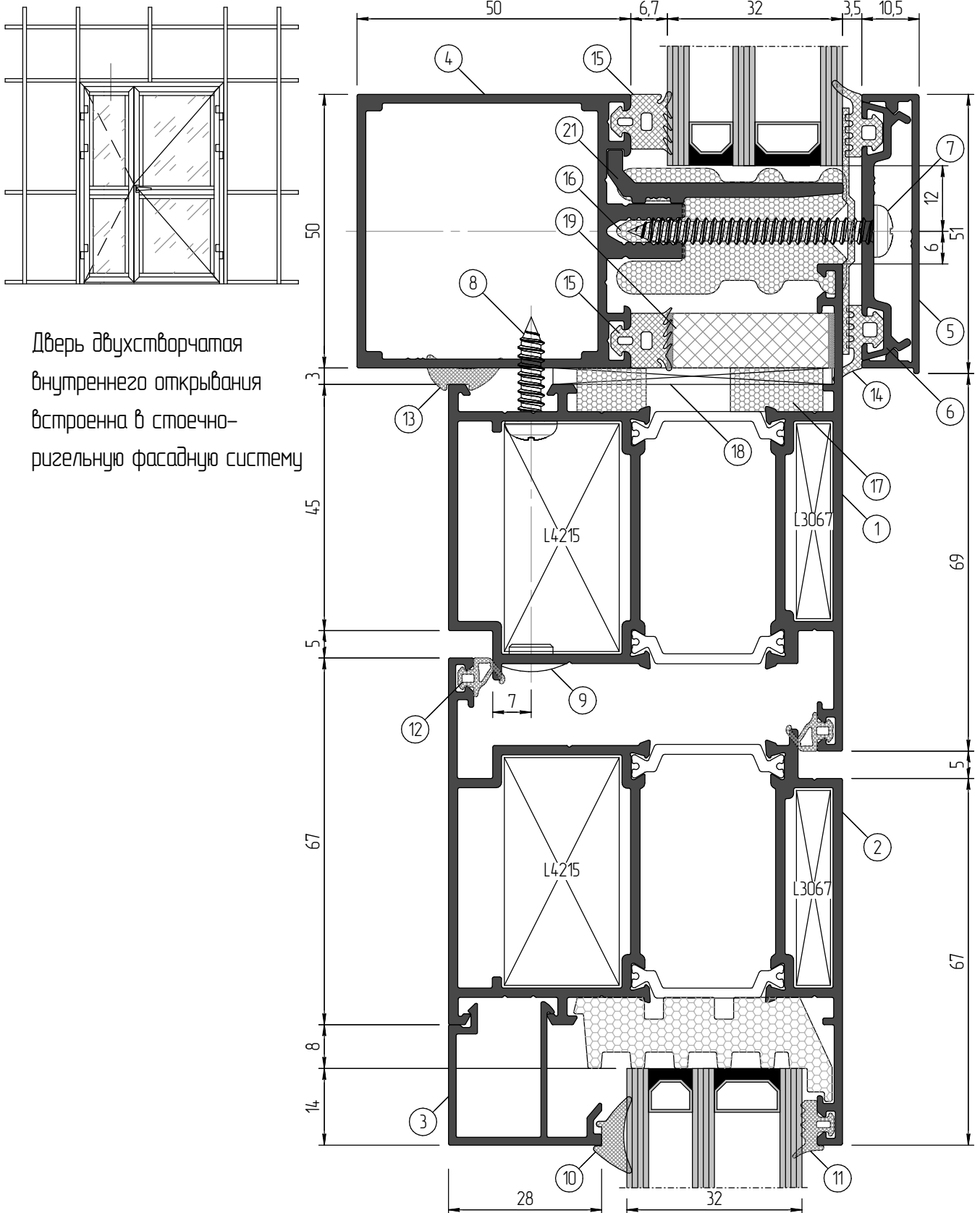
Дверь двухстворчатая  
наружного открывания  
встроена в стоечно-  
ригельную фасадную систему



Поз.	Артикул	Наименование	Поз.	Артикул	Наименование
1	72VDZ	Створка дверная внутреннего открывания	11	GG03	Уплотнитель резиновый под стеклопакет, h=3 мм
2	72VDT	Створка дверная наружного открывания	12	GPO42	Уплотнитель резиновый притвора, h=4 мм
3	72G28	Штапик 28 под заполнение 30 - 32 мм	13	SRY063	Уплотнитель резиновый под штапик, h=3 мм
4	220101	Стойка 60 мм	14	230403	Резиновый уплотнитель в прижимную планку, h=3 мм
5	220401	Декоративная крышка вертикальная	15	230414	Резиновый уплотнитель в стойку, h=14,5 мм
6	220400	Прижимная планка	16	230031	Термовставка из вспененного полиэтилена
7	-//-	Винт самонарезающий, DIN 7981, 4.8X45	17	-//-	Псул
8	-//-	Винт самонарезающий, DIN 7981, 4.8X19	18	SL172	Подкладка рихтовочная
9	-//-	Заглушка отверстия 8 мм	19		Жёсткий утеплитель
10	SRY064	Уплотнитель резиновый под штапик, h=4 мм			



Поз.	Артикул	Наименование	Поз.	Артикул	Наименование
1	72VDT	Створка дверная наружного открывания	12	GP042	Уплотнитель резиновый притвора, h=4 мм
2	72VDZ	Створка дверная внутреннего открывания	13	SRY063	Уплотнитель резиновый под штапик, h=3 мм
3	72G28	Штапик 28 под заполнение 30 - 32 мм	14	230403	Резиновый уплотнитель в прижимную планку, h=3 мм
4	220202	Ригель 50 мм	15	230207	Резиновый уплотнитель в ригель, h=7,5 мм
5	220402	Декоративная крышка горизонтальная	16	230031	Термовставка из вспененного полиэтилена
6	220400	Прижимная планка	17	-//-	ПСУЛ
7	-//-	Винт самонарезающий, DIN 7981, 4.8X45	18	SL172	Подкладка рихтовочная
8	-//-	Винт самонарезающий, DIN 7981, 4.8X19	19	-//-	Жесткий утеплитель
9	-//-	Заглушка отверстия 8 мм	20	220604	Подставка заполнения 32-36 мм
10	SRY064	Уплотнитель резиновый под штапик, h=4 мм	21	-//-	-//-
11	GG03	Уплотнитель резиновый под стеклопакет, h=3 мм	22	-//-	-//-



Поз.	Артикул	Наименование	Поз.	Артикул	Наименование
1	72VDT	Створка дверная наружного открывания	11	GG03	Уплотнитель резиновый под стеклопакет, h=3 мм
2	72VDZ	Створка дверная внутреннего открывания	12	GPO42	Уплотнитель резиновый притвора, h=4 мм
3	72G28	Штапик 28 под заполнение 30 - 32 мм	13	SRV063	Уплотнитель резиновый под штапик, h=3 мм
4	220101	Стойка 60 мм	14	230403	Резиновый уплотнитель в прижимную планку, h=3 мм
5	220401	Декоративная крышка вертикальная	15	230414	Резиновый уплотнитель в стойку, h=14,5 мм
6	220400	Прижимная планка	16	230031	Термовставка из вспененного полиэтилена
7	-//-	Винт самонарезающий, DIN 7981, 4.8X45	17	-//-	ПСУЛ
8	-//-	Винт самонарезающий, DIN 7981, 4.8X19	18	SL172	Подкладка рихтовочная
9	-//-	Заглушка отверстия 8 мм	19		Жёсткий утеплитель
10	SRV064	Уплотнитель резиновый под штапик, h=4 мм			

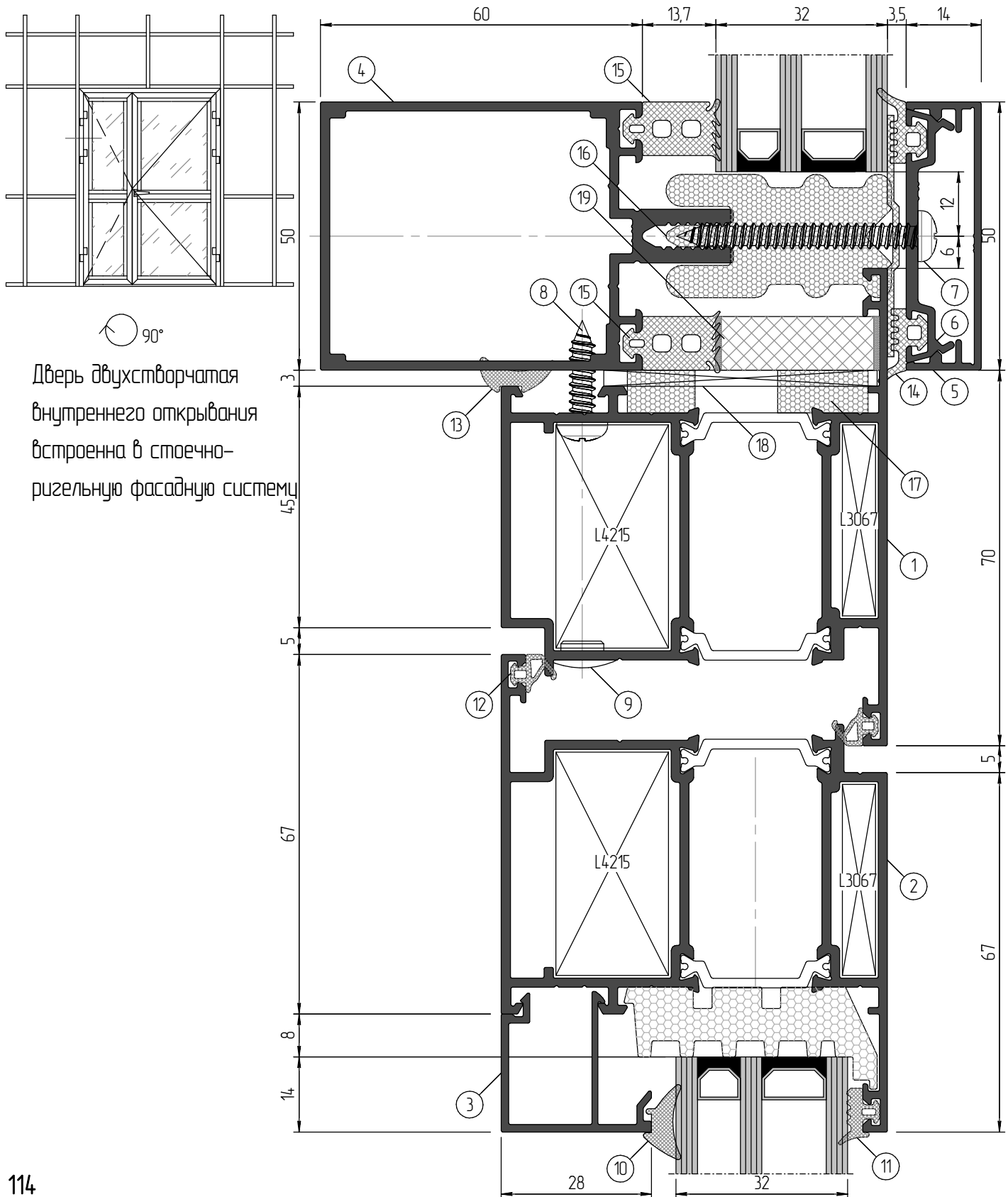




Схема установки опорных подкладок



Схема установки опорных подкладок под заполнение

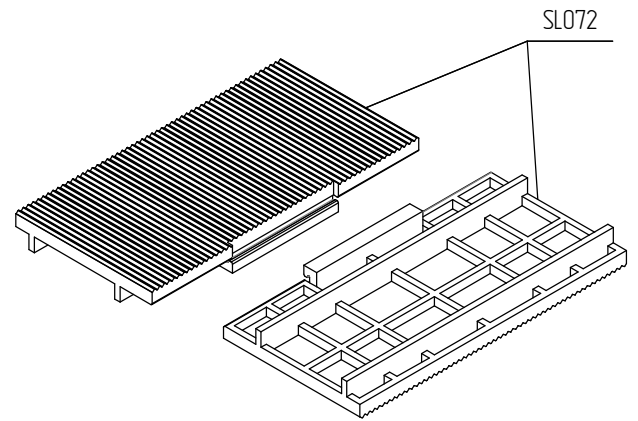
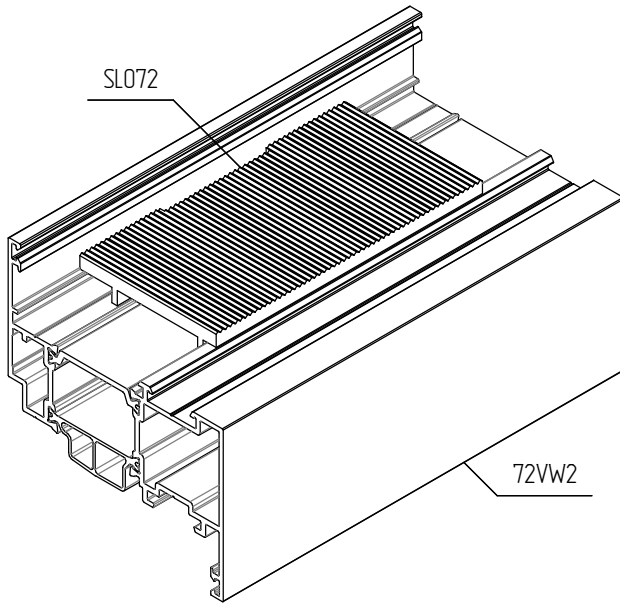
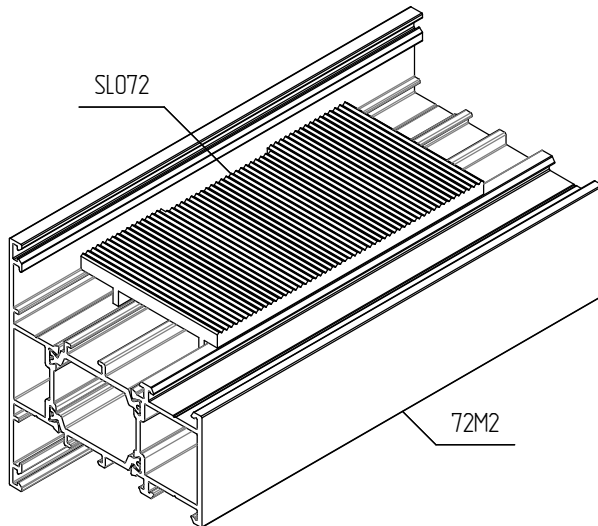
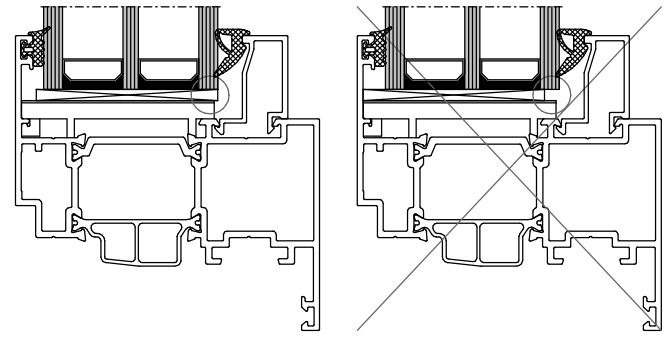
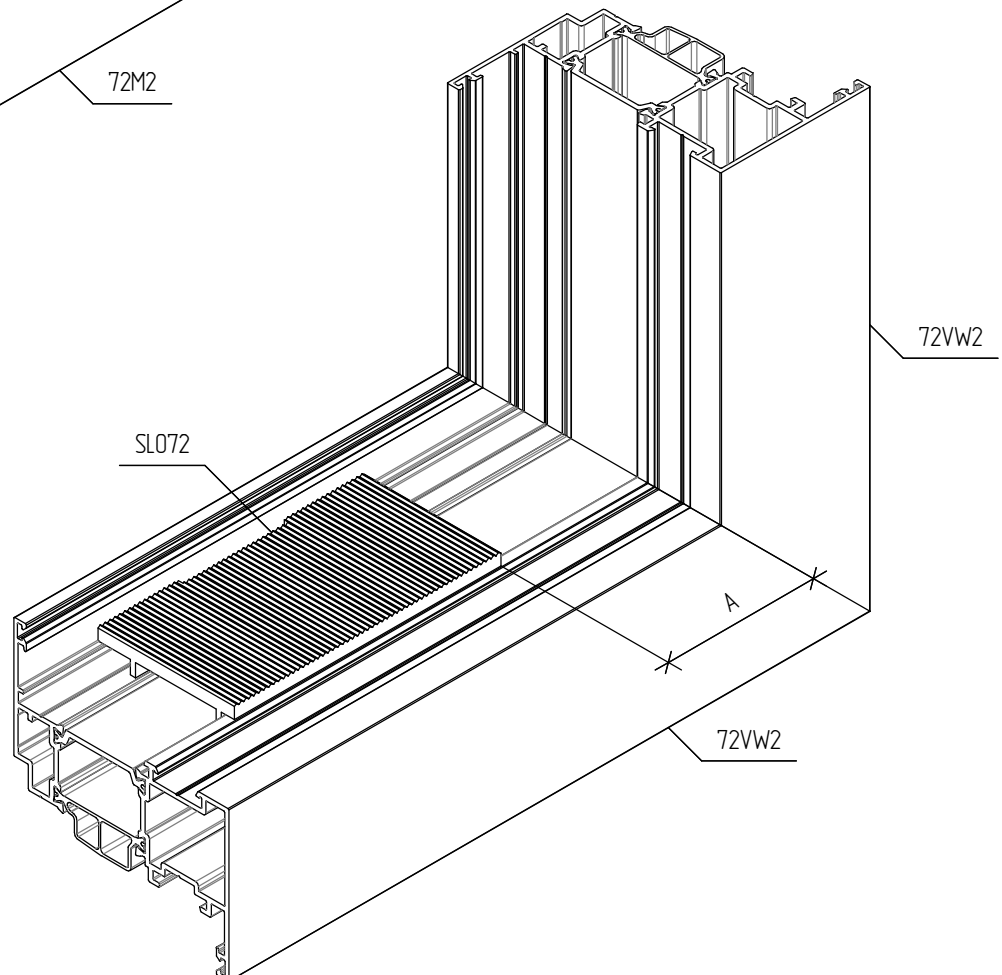


Схема установки рихтовочной подкладки



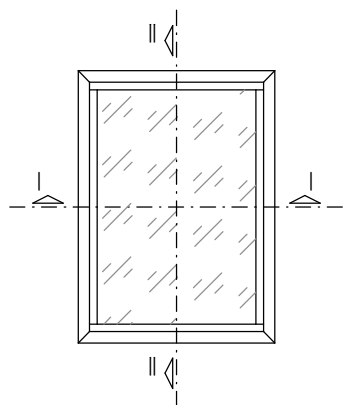
Тип профиля	A, мм
Рама оконная	100
Створка оконная	100
Створка дверная	150
Импост в окне	100
Импост в двери	150





Расчёт типовых оконных конструкций

### 1. Расчёт количества материалов для глухого окна



Размер стеклопакета

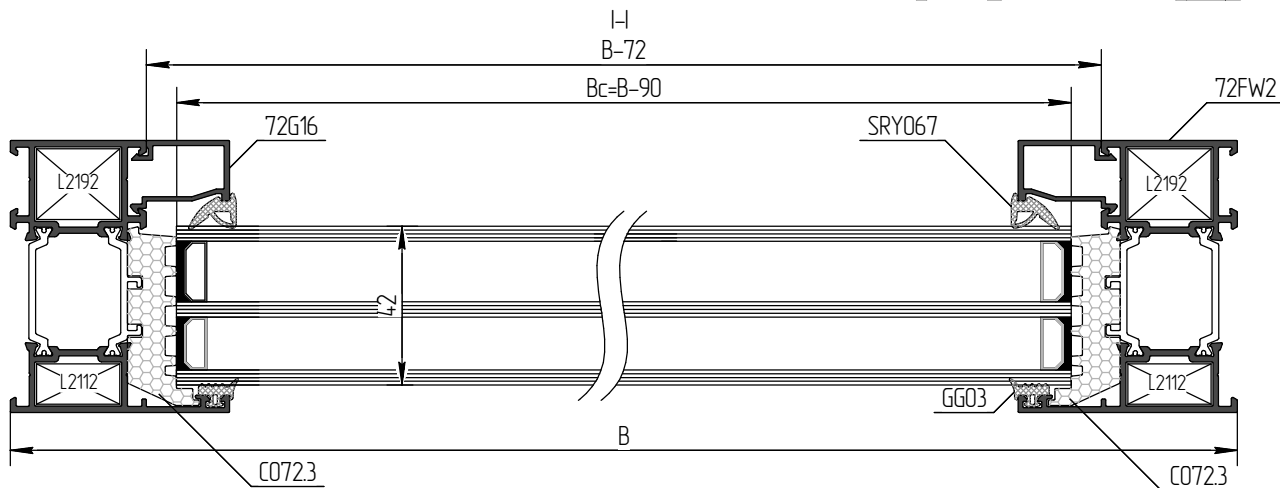
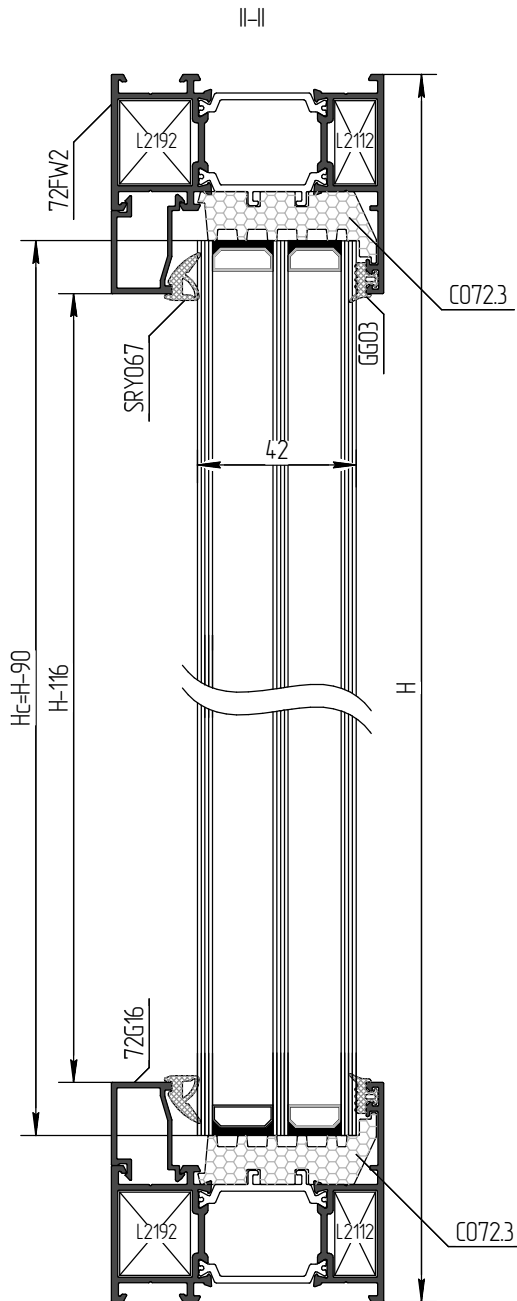
Вс=В-90
Нс=Н-90

Профили

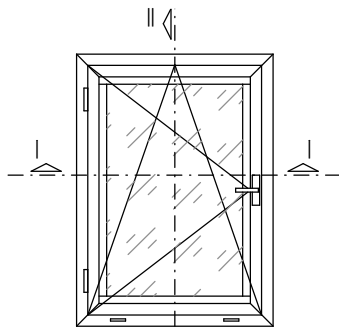
Артикул профиля	Эскиз	Наименование	Тип обработки	Количество единиц	Размер
72FW2		Рама оконная средняя		2	В
				2	Н
72G16		Штапик под стеклопакет 42 - 44 мм		2	В-72
				2	Н-116

Комплектующие

Артикул профиля	Эскиз	Наименование	Количество единиц	Размер
L2112		Стык для алюминиевого профиля 72FW2	4	шт.
L2192			4	шт.
C0721		Уголок направляющий внутренний	4	шт.
GG03		Резиновый уплотнитель под заполнение h = 3 мм	2Нс+2Вс	мм
SRY067		Резиновый уплотнитель под штапик h = 7 мм	2Нс+2Вс	мм
C0723		Уплотнитель фальца	2Нс+2Вс	мм
SL172		Подкладка рихтовочная	4	шт.
SL072		Подкладка опорная	4	шт.



## 2. Расчёт количества материалов для поворотного и поворотно-откидного окон со створкой с пазом под фурнитурную тягу



Размер стеклопакета

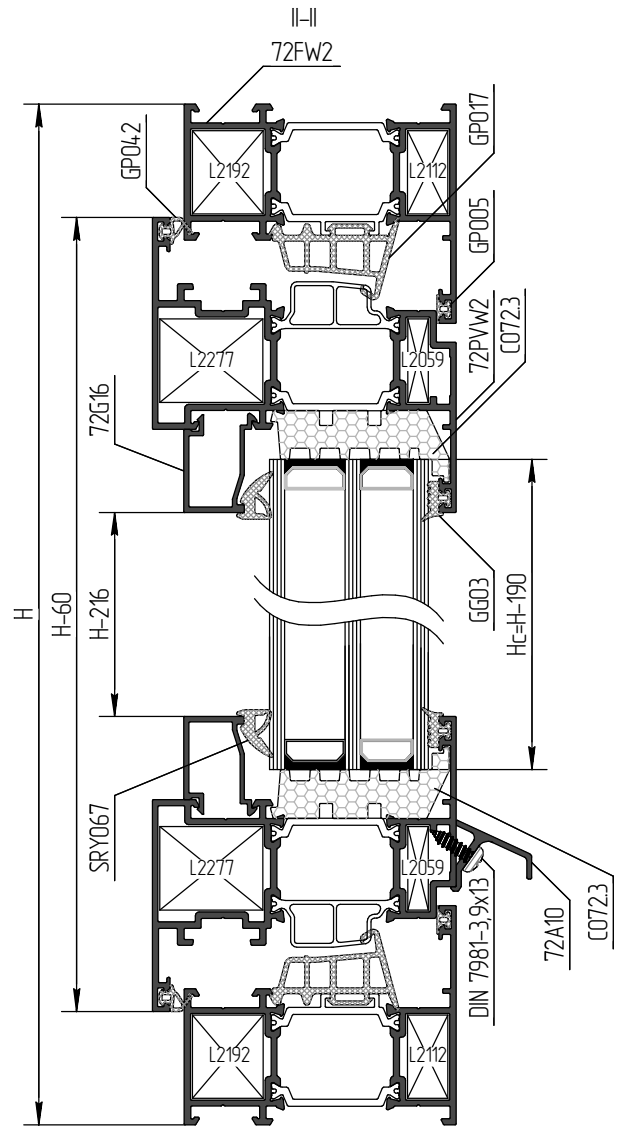
Вс=В-190
Нс=Н-190

Профили

Артикул профиля	Эскиз	Наименование	Тип обработки	Количество единиц	Размер
72FW2		Рама оконная средняя		2	В
				2	Н
72VW2		Створка оконная средняя с пазом под фурнитурную тягу		2	В-60
				2	Н-60
72G16		Штапик под стеклопакет 42 - 44 мм		2	В-172
				2	Н-216
72A10		Отлив		1	В-126

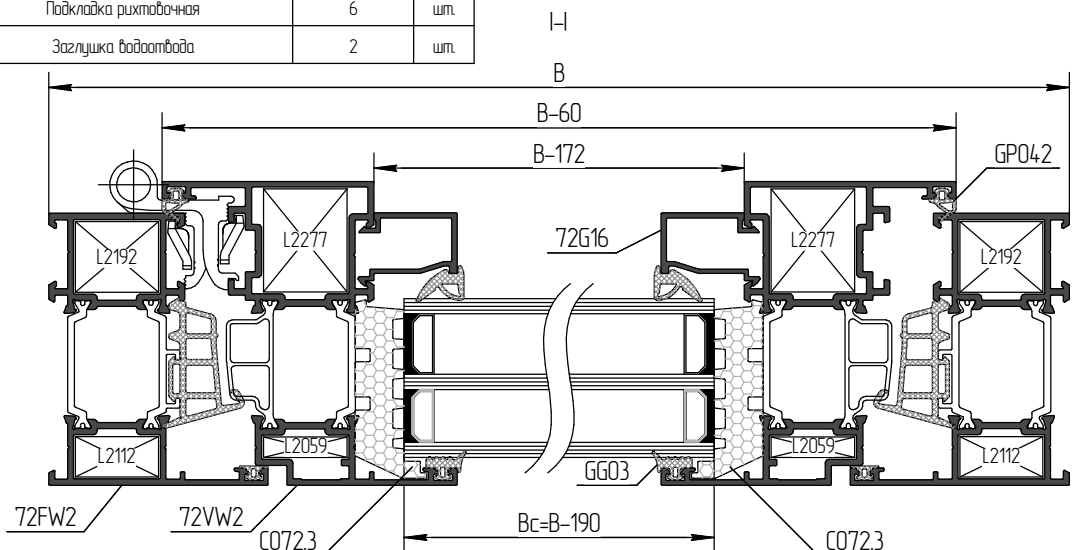
Комплектующие

Артикул профиля	Эскиз	Наименование	Количество единиц	Размер
L2112		Стык для алюминиевого профиля 72FW2	4	шт.
L2192			4	шт.
L2059		Стык для алюминиевого профиля 72VW2	4	шт.
L2277			4	шт.
C072		Уголок выравнивающий наружный	4	шт.
C0721		Уголок направляющий внутренний	8	шт.
GG03		Резиновый уплотнитель под заполнение h = 3 мм	2Hc+2Bc	мм
SRV067		Резиновый уплотнитель под штапик h = 7 мм	2Hc+2Bc	мм
GP005		Резиновый уплотнитель притвора h = 0,5 мм	2(В-60)+2(Н-60)	мм
GP042		Резиновый уплотнитель притвора h = 4 мм	2(В-60)+2(Н-60)	мм
GP017*		Резиновый уплотнитель притвора h = 17 мм	2(В-174)+2(Н-174)	мм
C0723		Уплотнитель фальца	2Hc+2Bc	мм
CGP017*		Уголок резиновый	4	шт.
SL072		Подкладка опорная	6	шт.
SL172		Подкладка рихтовочная	6	шт.
AC19		Заглушка водоотвода	2	шт.

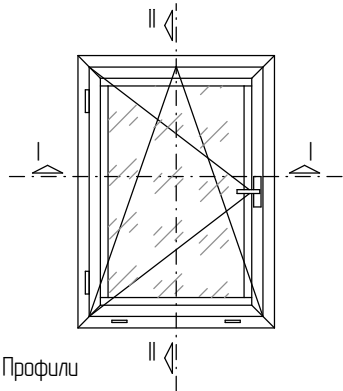


\* В случае монтажа уплотнителя притвора среднего под 45° (схема представлена на стр.199) из расчета исключить уголок резиновый среднего притвора CGP017, а уплотнитель рассчитать по формуле:

Артикул профиля	Эскиз	Наименование	Количество единиц	Размер
GP017		Резиновый уплотнитель притвора h = 17 мм	2(В-60)+2(Н-60)	мм



### 3. Расчёт количества материалов для поворотного и поворотно-откидного окон со створкой под ПВХ фурнитуру



Размер стеклопакета

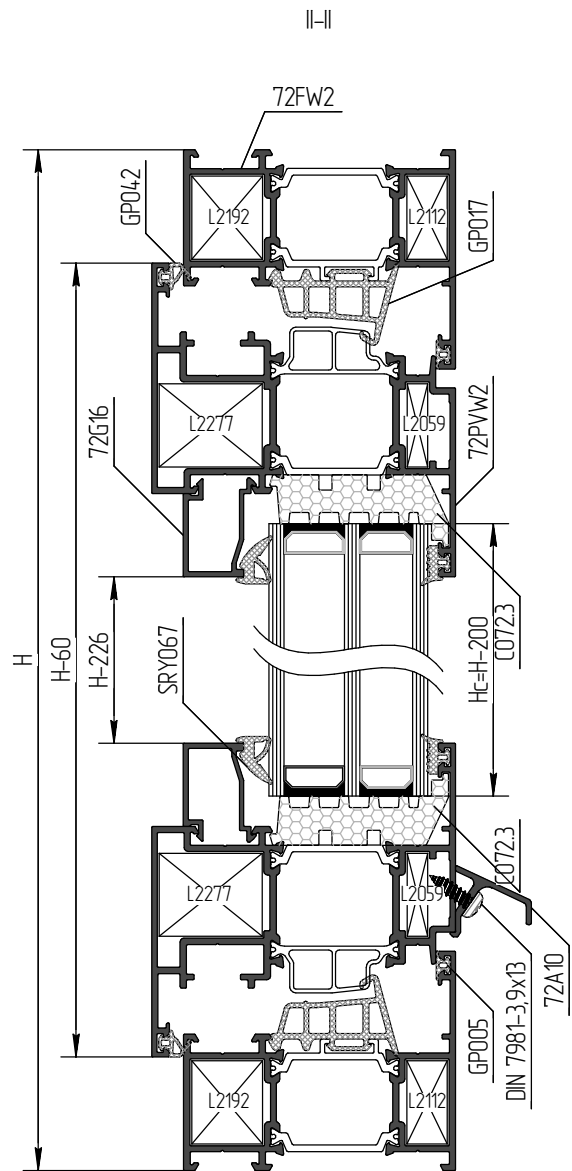
Вс=В-200
Нс=Н-200

Профили

Артикул профиля	Эскиз	Наименование	Тип обработки	Количество единиц	Размер
72FW2		Рама оконная средняя		2	В
72PW2		Створка оконная средняя под ПВХ фурнитуру		2	В-60
72G16		Штапик под стеклопакет 42 - 44 мм		2	В-182
72A10		Отлив		1	В-126

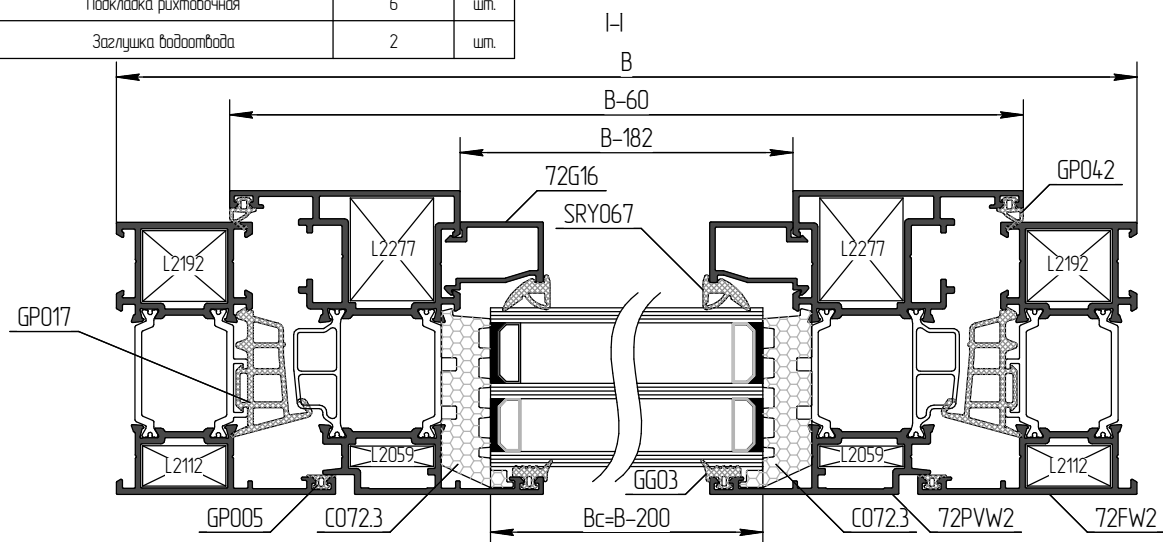
Комплекующие

Артикул профиля	Эскиз	Наименование	Количество единиц	Размер
L2112		Стык для алюминиевого профиля 72FW2	4	шт.
L2192			4	шт.
L2059		Стык для алюминиевого профиля 72PW2	4	шт.
L2277			4	шт.
C072		Уголок выравнивающий наружный	4	шт.
C072.1		Уголок направляющий внутренний	8	шт.
GG03		Резиновый уплотнитель под заполнение h = 3 мм	2Нс+2Вс	мм
SRY067		Резиновый уплотнитель под штапик h = 7 мм	2Нс+2Вс	мм
GP005		Резиновый уплотнитель притвора h = 0,5 мм	2(В-60)+2(Н-60)	мм
GP042		Резиновый уплотнитель притвора h = 4 мм	2(В-60)+2(Н-60)	мм
GP017*		Резиновый уплотнитель притвора h = 17 мм	2(В-174)+2(Н-174)	мм
C072.3		Уплотнитель фальца	2Нс+2Вс	мм
CGP017*		Уголок резиновый	4	шт.
SL072		Подкладка опорная	6	шт.
SL172		Подкладка рихтовочная	6	шт.
AC19		Заглушка водоотвода	2	шт.



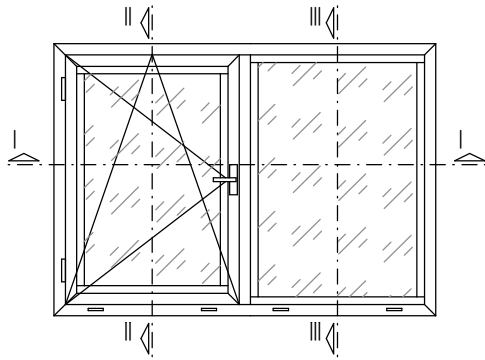
\* в случае монтажа уплотнителя притвора среднего под 45° (схема представлена на стр.199) из расчета исключить уголок резиновый среднего притвора CGP017, а уплотнитель рассчитать по формуле:

Артикул профиля	Эскиз	Наименование	Количество единиц	Размер
GP017		Резиновый уплотнитель притвора h = 17 мм	2(В-60)+2(Н-60)	мм





4. Расчёт количества материалов для комбинации поворотного-откидного и глухого окон со створкой с пазом под фурнитурную тягу

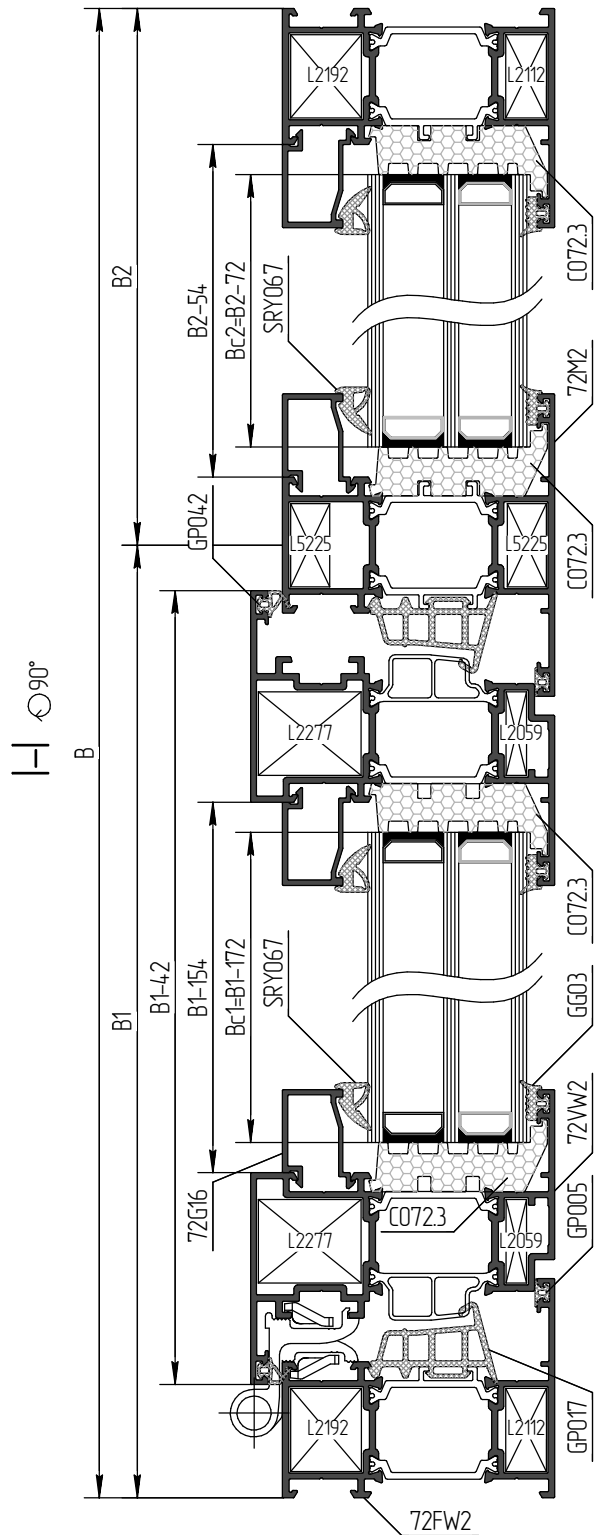


Размер стеклопакета

Вс1=В1-172
Нс1=Н-190
Вс2=В2-72
Нс2=Н-90

Профили

Артикул профиля	Эскиз	Наименование	Тип обработки	Количество единиц	Размер
72FW2		Рама оконная средняя		2	В
				2	Н
72VW2		Створка оконная средняя под фурнитурную тягу		2	В1-42
				2	Н-60
72M2		Импост средний		1	Н-72
72G16		Штапик под стеклопакет 42 - 44 мм		2	В1-154
				2	Н-216
				2	В2-54
				2	Н-116
72A10		Отлив		1	В1-108

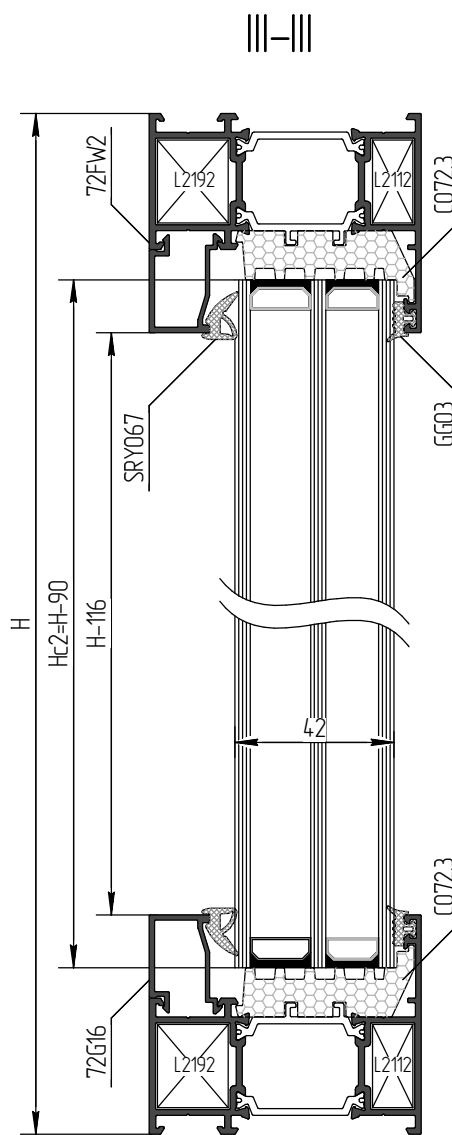
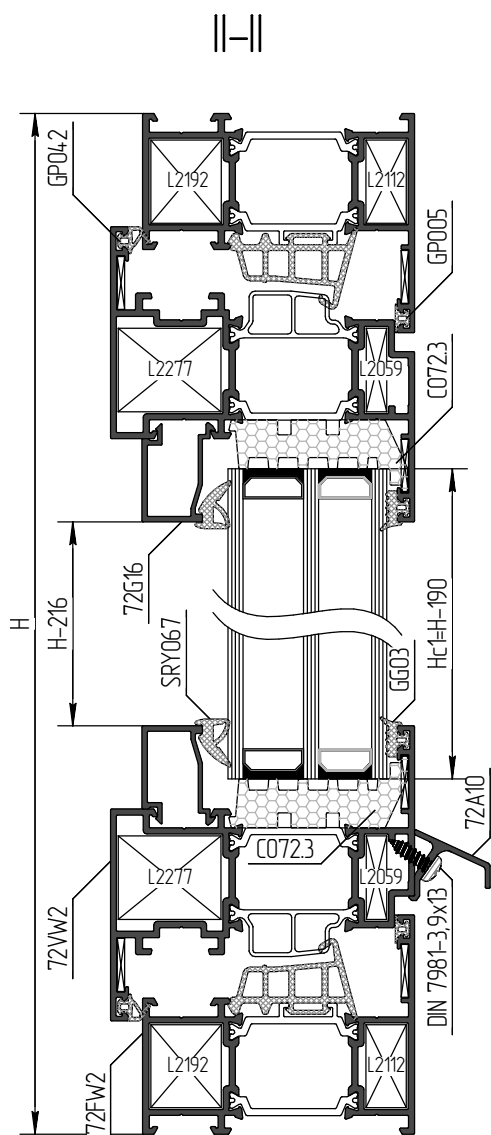


### Комплекующие

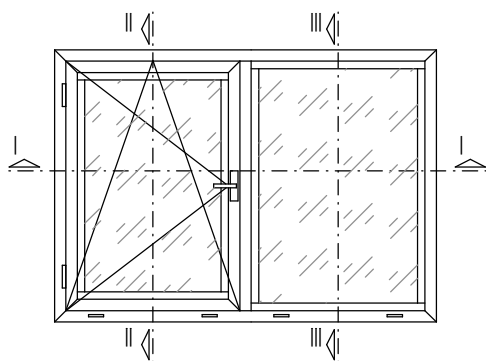
Артикул профиля	Эскиз	Наименование	Количество единиц	Размер
L2112		Стык для алюминиевого профиля 72FW2	4	шт.
L2192			4	шт.
L2059		Стык для алюминиевого профиля 72VW2	4	шт.
L2277			4	шт.
L5225		Стык крепления импоста	4	шт.
C072		Уголок выравнивающий наружный	4	шт.
C072.1		Уголок направляющий внутренний	8	шт.
C072.2		Уголок направляющий импостной	4	шт.
GG03		Резиновый уплотнитель под заполнение h = 3 мм	2Hc1+2Hc2+2Bc1+2Bc2	мм
SRV067		Резиновый уплотнитель под штапик h = 7 мм	2Hc1+2Hc2+2Bc1+2Bc2	мм
GP005		Резиновый уплотнитель притвора h = 0,5 мм	2(B1-42)+2(H-60)	мм
GP042		Резиновый уплотнитель притвора h = 4 мм	2(B1-42)+2(H-60)	мм
GP017*		Резиновый уплотнитель притвора h = 17 мм	2(B1-156)+2(H-174)	мм
C072.3		Уплотнитель фальца	2Hc1+2Hc2+2Bc1+2Bc2	мм
C072M2		Уплотнитель импостной	2	шт.
CGP017*		Уголок резиновый	4	шт.
SL072		Подкладка опорная	10	шт.
SL172		Подкладка рихтовочная	10	шт.
AC19		Заглушка водоотвода	4	шт.

\* в случае монтажа уплотнителя притвора среднего под 45° (схема представлена на стр.199) из расчёта исключить уголок резиновый среднего притвора CGP017, а уплотнитель рассчитать по формуле:

Артикул профиля	Эскиз	Наименование	Количество единиц	Размер
GP017		Резиновый уплотнитель притвора h = 17 мм	2(B1-42)+2(H-60)	мм



5. Расчёт количества материалов для комбинации поворотного-откидного и глухого окон со створкой под ПВХ фурнитуру



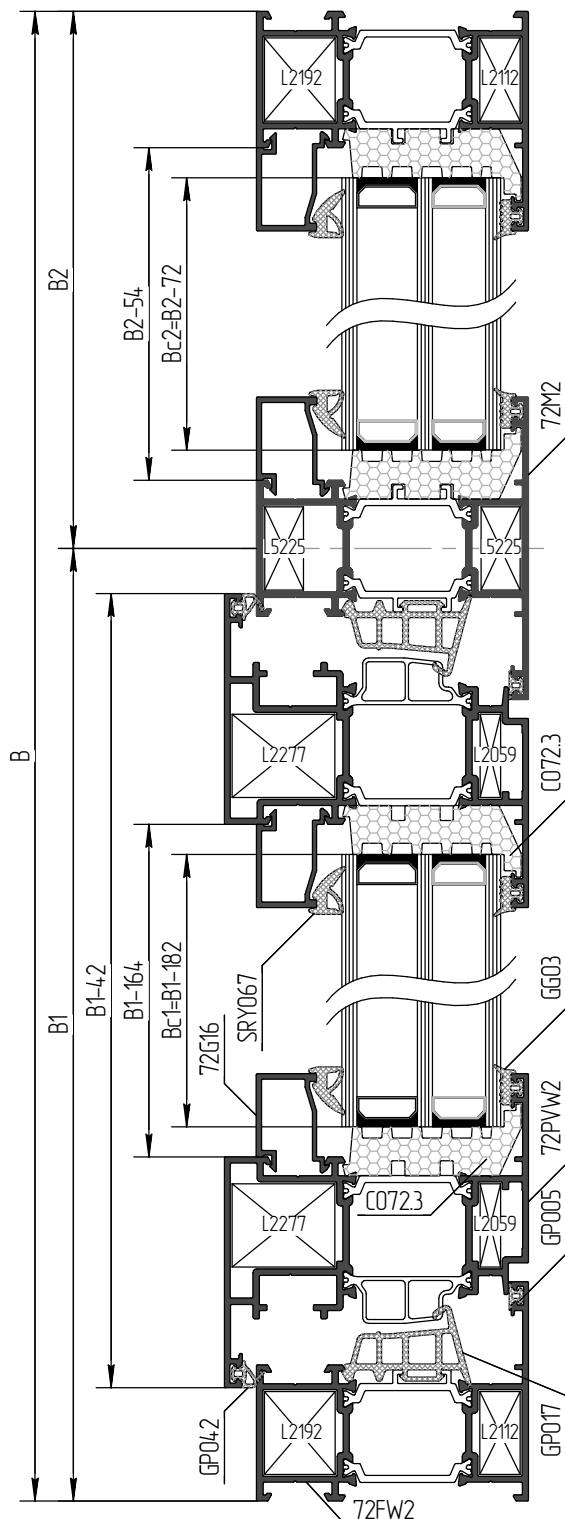
Размер стеклопакета

Вс1=В1-182
Нс1=Н-200
Вс2=В2-72
Нс2=Н-90



Профили

Артикул профиля	Эскиз	Наименование	Тип обработки	Количество единиц	Размер
72FW2		Рама оконная средняя		2	В
				2	Н
72PVW2		Створка оконная средняя под ПВХ фурнитуру		2	В1-42
				2	Н-60
72M2		Импост средний		1	Н-72
72G16		Штапик под стеклопакет 42 - 44 мм		2	В1-164
				2	Н-226
				2	В2-54
72A10		Отлив		1	В1-108

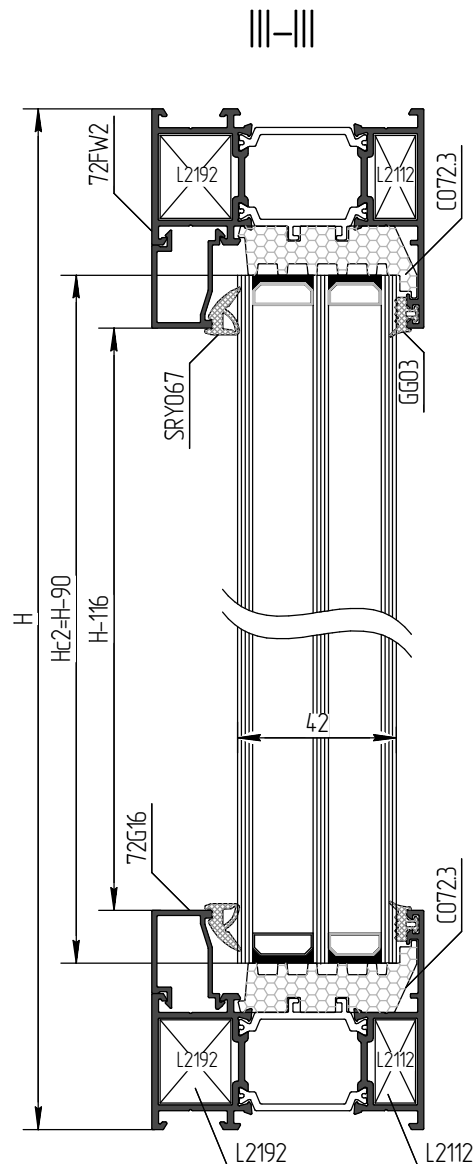
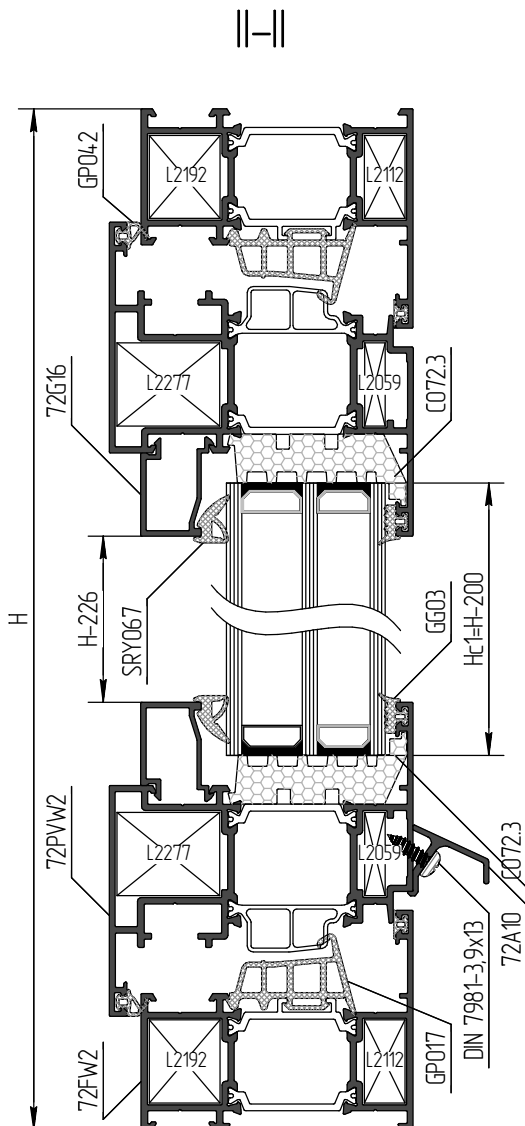


### Комплектующие

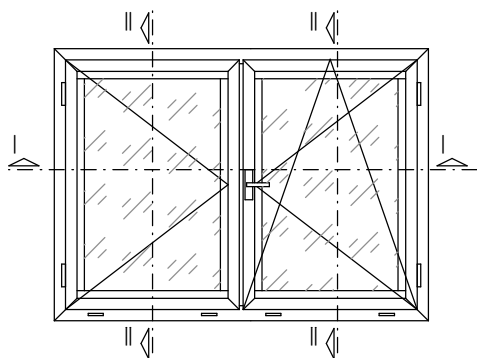
Артикул профиля	Эскиз	Наименование	Количество единиц	Размер
L2112		Стык для алюминиевого профиля 72FW2	4	шт.
L2192			4	шт.
L2059		Стык для алюминиевого профиля 72PVW2	4	шт.
L2277			4	шт.
L5225		Стык крепления импоста	4	шт.
C072		Уголок выравнивающий наружный	4	шт.
C072.1		Уголок направляющий внутренний	8	шт.
C072.2		Уголок направляющий импостной	4	шт.
GG03		Резиновый уплотнитель под заполнение h = 3 мм	2Hc1+2Hc2+2Bc1+2Bc2	мм
SRV067		Резиновый уплотнитель под штапик h = 7 мм	2Hc1+2Hc2+2Bc1+2Bc2	мм
GP005		Резиновый уплотнитель притвора h = 0,5 мм	2(B1-42)+2(H-60)	мм
GP042		Резиновый уплотнитель притвора h = 4 мм	2(B1-42)+2(H-60)	мм
GP017*		Резиновый уплотнитель притвора h = 17 мм	2(B1-156)+2(H-174)	мм
C072.3		Уплотнитель фальца	2Hc1+2Hc2+2Bc1+2Bc2	мм
C072M2		Уплотнитель импостной	2	шт.
CGP017*		Уголок резиновый	4	шт.
SL072		Подкладка опорная	10	шт.
SL172		Подкладка рихтовочная	10	шт.
AC19		Заглушка водоотвода	4	шт.

\* в случае монтажа уплотнителя притвора среднего под 45° (схема представлена на стр.199) из расчёта исключить уголок резиновый среднего притвора CGP017, а уплотнитель рассчитать по формуле:

Артикул профиля	Эскиз	Наименование	Количество единиц	Размер
GP017		Резиновый уплотнитель притвора h = 17 мм	2(B1-42)+2(H-60)	мм



## 6. Расчёт количества материалов для комбинированного окна со штуплом со створками с пазом под фурнитурную тягу



Размер стеклопакета

Вс1-В1-162,5
Вс2-В2-162,5
Нс-Н-190

Профили

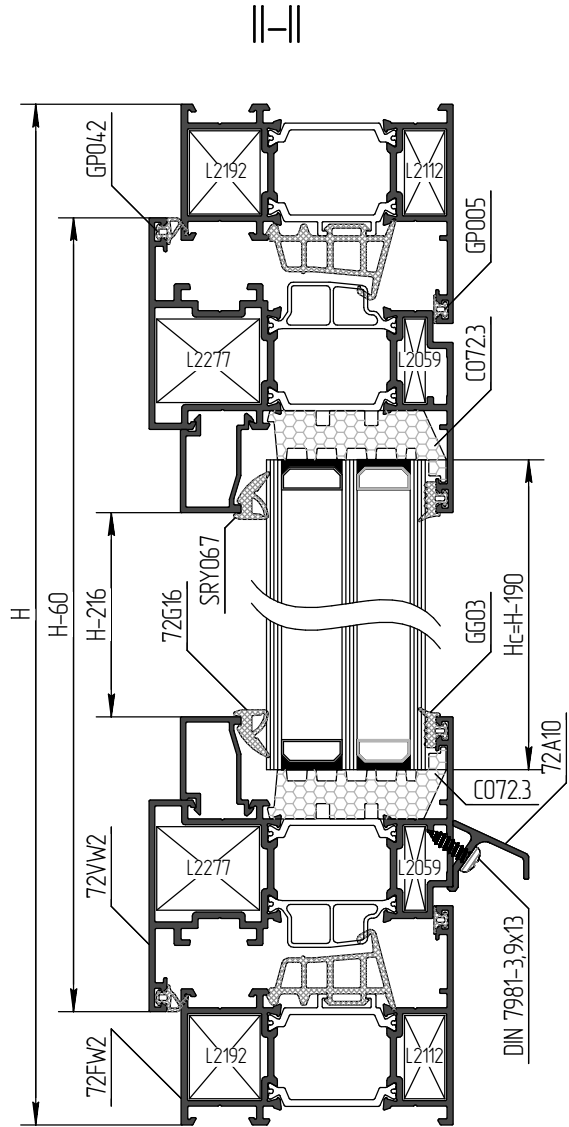
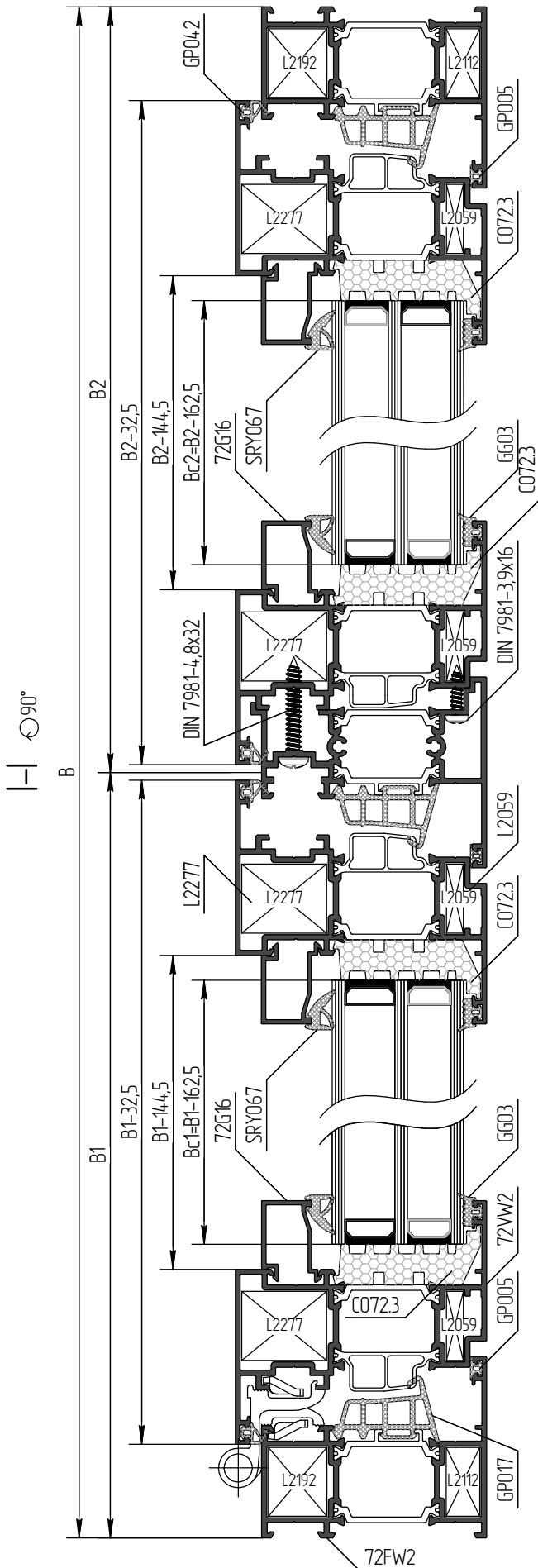
Артикул профиля	Эскиз	Наименование	Тип обработки	Количество единиц	Размер
72FW2		Рама оконная средняя		2	В
				2	Н
72VW2		Створка оконная средняя под фурнитурную тягу		2	В1-32,5
				2	В2-32,5
				2	Н-60
72A03		Штупль оконный		1	Н-126
72G16		Штапик под стеклопакет 42 - 44 мм		2	В1-144,5
				2	В2-144,5
				4	Н-216
72A10		Отлив		1	(В1-98,5) + (В2+30,5)

Комплектующие

Артикул профиля	Эскиз	Наименование	Количество единиц	Размер
L2112		Стык для алюминиевого профиля 72FW2	4	шт.
L2192			4	шт.
L2059		Стык для алюминиевого профиля 72VW2	8	шт.
L2277			8	шт.
04.06.SWT		Комплект заглушек штупла оконного	1	компл.
C072		Уголок выравнивающий наружный	8	шт.
C072.1		Уголок направляющий внутренний	12	шт.
C072.M2		Уголок направляющий импостной	4	шт.
GG03		Резиновый уплотнитель под заполнение h = 3 мм	4Нс+2Вс1+2Вс2	мм
SRY067		Резиновый уплотнитель под штапик h = 7 мм	4Нс+2Вс1+2Вс2	мм
GP005		Резиновый уплотнитель притвора h = 0,5 мм	2(В-60)+2(Н-60)+(Н-126)	мм
GP04.2		Резиновый уплотнитель притвора h = 4 мм	2(В1-32,5)+2(В2-32,5)+4(Н-60)	мм
GP017		Резиновый уплотнитель притвора h = 17 мм	2(В-174)+2(Н-174)+(Н-126)	мм
C072.3		Уплотнитель фальца	4Нс+2Вс1+2Вс2	мм
C072.M2		Уплотнитель импостной	2	шт.
CGP017		Уголок резиновый	8	шт.
SL072		Подкладка опорная	10	шт.
SL172		Подкладка рихтовочная	10	шт.
AC19		Заглушка водоотвода	4	шт.

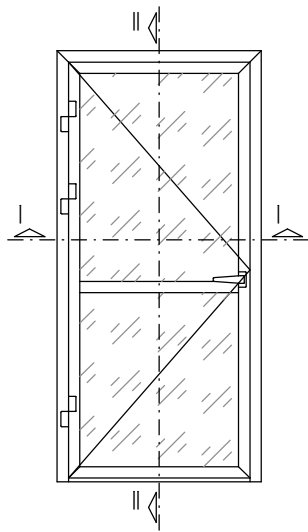
\* в случае монтажа уплотнителя притвора среднего под 45° (схема представлена на стр.199) из расчета исключить уголок резиновый среднего притвора CGP017, а уплотнитель рассчитать по формуле:

Артикул профиля	Эскиз	Наименование	Количество единиц	Размер
GP017		Резиновый уплотнитель притвора h = 17 мм	2(В-60)+2(Н-60)+(Н-126)	мм



Расчёт типовых дверных конструкций

### 7. Расчёт количества материалов для двери наружного открывания



Размер стеклопакета

Вс=В-252
Нс1=Н1-153
Нс2=Н2-114

#### Профили

Артикул профиля	Эскиз	Наименование	Тип обработки	Количество единиц	Размер
72FDT		Рама дверная наружного открывания		1	В
				1	Н
				1	Н
72VDT		Створка дверная наружного открывания		2	В-100
				2	Н-61
72M2*		Импост средний		1	В-234
72A11		Профиль примыкания двери		1	В-176
72A10		Отлив		1	В-100
72G16		Штапик под стеклопакет 42 - 44 мм		4	В-234
				2	Н1-179
				2	Н2-140
72A09		Порог дверной		1	В-102

#### Комплекующие

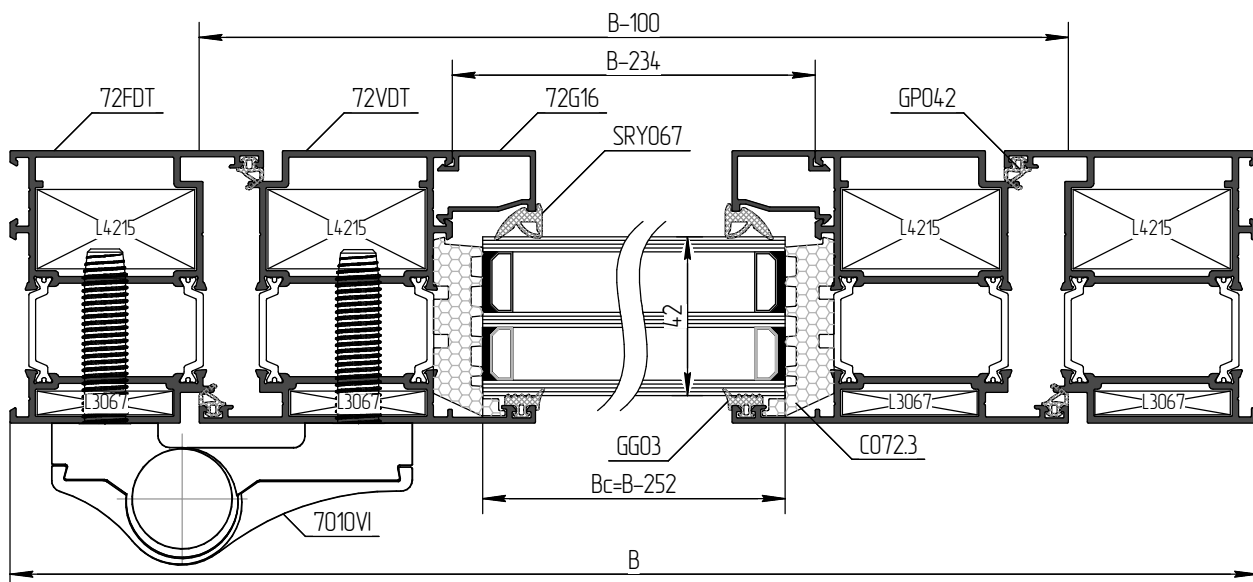
Артикул профиля	Эскиз	Наименование	Количество единиц	Размер
L3067		Стык для алюминиевого профиля 72FDT, 72VDT	6	шт.
L4215			6	шт.
L5225*		Стык крепления импоста	4	шт.
C072		Уголок выравнивающий наружный	6	шт.
C072.1		Уголок направляющий внутренний	4	шт.
C072.2		Уголок направляющий импостной	4	шт.
GG03		Резиновый уплотнитель под заполнение h = 3 мм	2Нс1+2Нс2+4Вс	мм
SRY067		Резиновый уплотнитель под штапик h = 7 мм	2Нс1+2Нс2+4Вс	мм
GP042		Резиновый уплотнитель притвора h = 4 мм	3(В-100)+4(Н-61)	мм
7210		Уплотнитель фетровый	В-176+25*2	мм
04.06.0909		Заглушка профиля примыкания двери	2	шт.
C072.3		Уплотнитель фальца	2Нс1+2Нс2+4Вс	мм
C072M2		Уплотнитель импостной	2	шт.
SL072		Подкладка опорная	8	шт.
SL172		Подкладка рихтовочная	8	шт.

\* в случае расчёта данной конструкции без импоста из расчёта исключаются L5225 (4 шт.), C072.2, C072M2, а следующие комплектующие рассчитывать по таблицам:

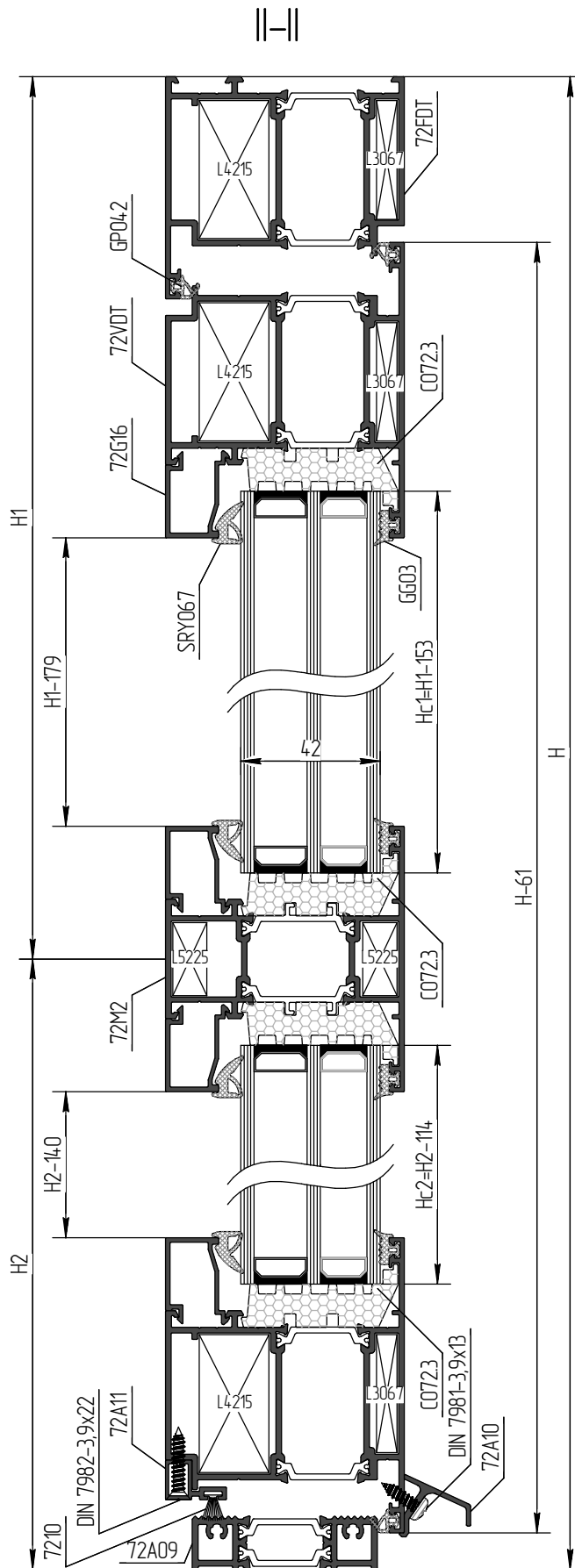
Артикул профиля	Эскиз	Наименование	Тип обработки	Количество единиц	Размер
72G16*		Штапик под стеклопакет 42 - 44 мм		2	В-234
				2	Н-239

Артикул профиля	Эскиз	Наименование	Количество единиц	Размер
GG03*		Резиновый уплотнитель под заполнение h = 3 мм	4Нс+4Вс	мм
SRY067*		Резиновый уплотнитель под штапик h = 7 мм	4Нс+4Вс	мм
C072.3*		Уплотнитель фальца	4Нс+4Вс	мм

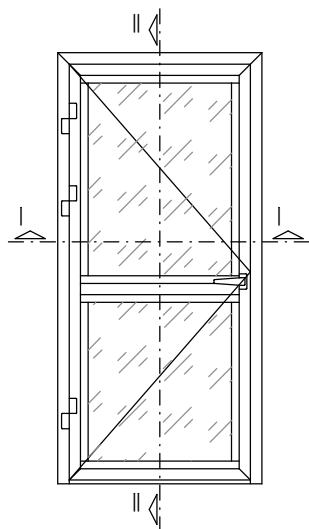
Размер стеклопакета Вс=В-250, Нс=Н-211,







### 8. Расчёт количества материалов для двери внутреннего открывания



Размер стеклопакета

Вс=В-252
Нс1=Н1-153
Нс2=Н2-114

Профили

Артикул профиля	Эскиз	Наименование	Тип обработки	Количество единиц	Размер
72FDZ		Рама дверная внутреннего открывания		1	В
				1	Н
				1	Н
72VDZ		Створка дверная внутреннего открывания		2	В-100
				2	Н-61
72M2*		Импост средний		1	В-234
72A11		Профиль примыкания двери		1	В-176
72A10		Отлив		1	В-144
72G16		Штапик под стеклопакет 42 - 44 мм		4	В-234
				2	Н1-179
				2	Н2-140
72A09		Порог дверной		1	В-102

Комплекующие

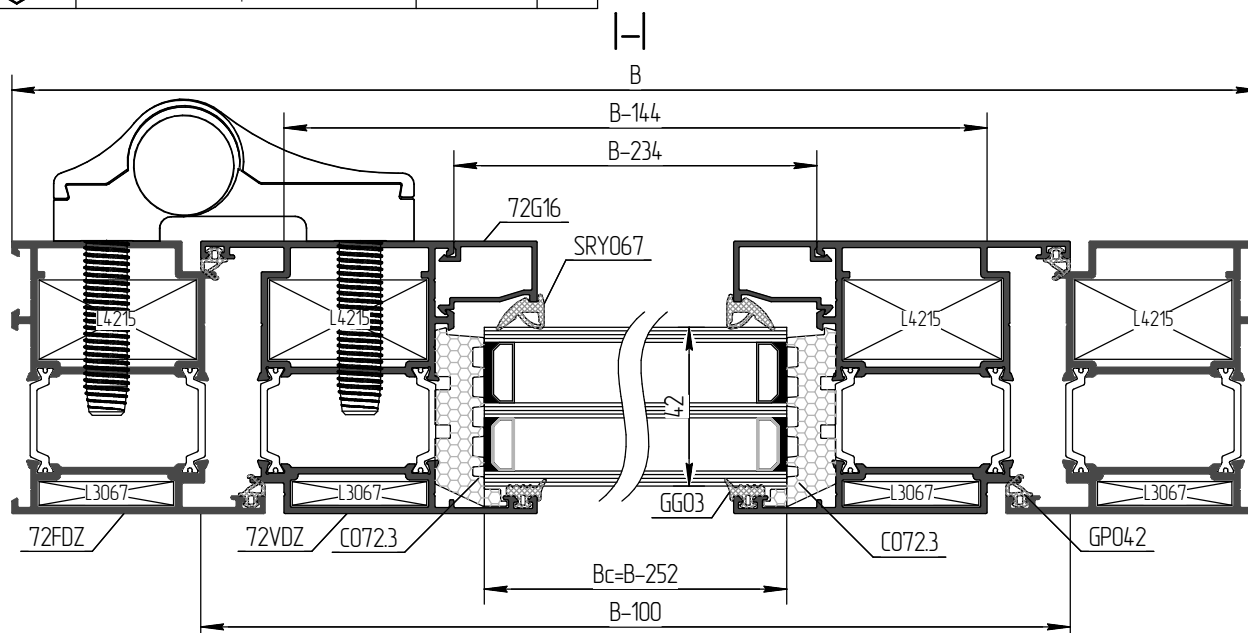
Артикул профиля	Эскиз	Наименование	Количество единиц	Размер
L3067		Стык для алюминиевого профиля 72FDZ, 72VDZ	6	шт.
L4215			6	шт.
L5225*		Стык крепления импоста	4	шт.
C072		Уголок выравнивающий наружный	6	шт.
C0721		Уголок направляющий внутренний	4	шт.
C072.2		Уголок направляющий импостной	4	шт.
GG03		Резиновый уплотнитель под заполнение h = 3 мм	2Нс1+2Нс2+4Вс	мм
SRYO67		Резиновый уплотнитель под штапик h = 7 мм	2Нс1+2Нс2+4Вс	мм
GPO42		Резиновый уплотнитель притвора h = 4 мм	3(В-100)+4(Н-61)	мм
7210		Уплотнитель фетровый	В-176+25×2	мм
C072.3		Уплотнитель фальца	2Нс1+2Нс2+4Вс	мм
C072M2		Уплотнитель импостной	2	шт.
04.06.0909		Заглушка профиля примыкания двери	2	шт.
SL072		Подкладка опорная	8	шт.
SL172		Подкладка рихтовочная	8	шт.

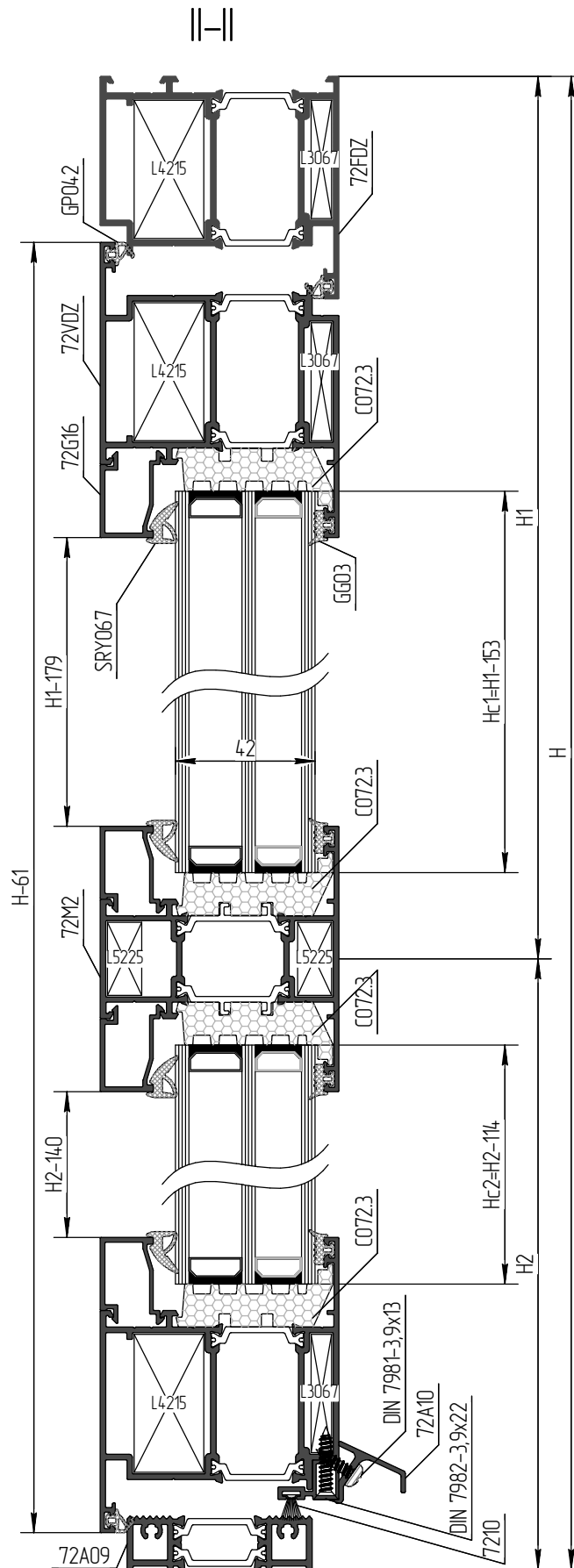
\* в случае расчёта данной конструкции без импоста из расчёта исключаются L5225, C072.2, C072M2, а следующие комплектующие рассчитывать по таблицам:

Артикул профиля	Эскиз	Наименование	Тип обработки	Количество единиц	Размер
72G16*		Штапик под стеклопакет 42 - 44 мм		2	В-234
				2	Н-239

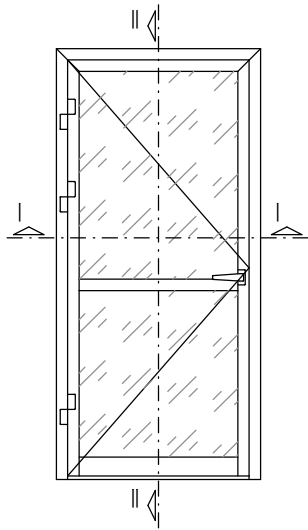
Артикул профиля	Эскиз	Наименование	Количество единиц	Размер
GG03*		Резиновый уплотнитель под заполнение h = 3 мм	4Нс+4Вс	мм
SRYO67*		Резиновый уплотнитель под штапик h = 7 мм	4Нс+4Вс	мм
C072.3*		Уплотнитель фальца	4Нс+4Вс	мм

Размер стеклопакета: Вс=В-250; Нс=Н-211;





### 9. Расчёт количества материалов для двери наружного открывания с цоколем



Размер стеклопакета

Вс=В-252
Нс1=Н1-153
Нс2=Н2-167

Профили

Артикул профиля	Эскиз	Наименование	Тип обработки	Количество единиц	Размер
72FDT		Рама дверная наружного открывания		1	В
				1	Н
				1	Н
72VDT		Сборка дверная наружного открывания		1	В-100
				1	Н-80
				1	Н-80
72FW4		Цоколь		1	В-234
72M2*		Импост средний		1	В-234
72A12		Профиль примыкания двери		1	В-144
72A10		Отлив		1	В-100
72G16		Штапик под стеклопакет 42 - 44 мм		4	В-234
				2	Н1-179
				2	Н2-193
72A09		Порог дверной		1	В-102

Комплекующие

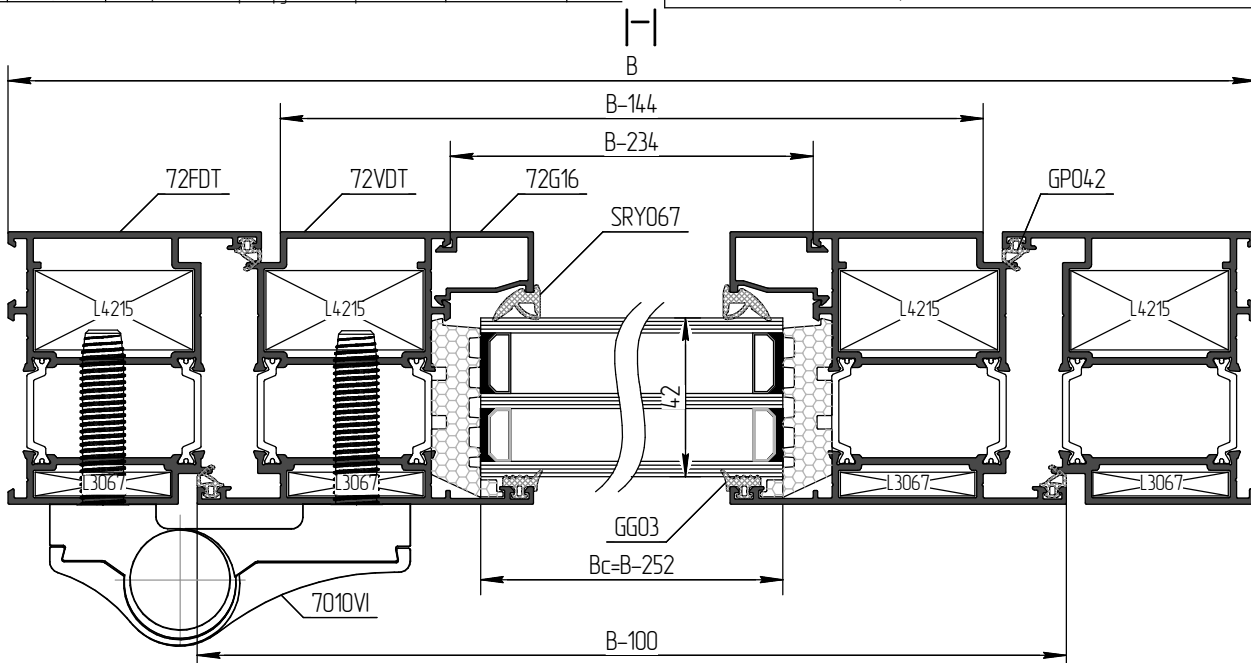
Артикул профиля	Эскиз	Наименование	Количество единиц	Размер
L3067		Стык для алюминиевого профиля 72FDT, 72VDT	4	шт.
L4215			4	шт.
L5225*		Стык крепления импоста	4	шт.
L5423		Стык крепления импоста	8	шт.
C072		Уголок выравнивающий наружный	6	шт.
C072.1		Уголок направляющий внутренний	4	шт.
C072.2		Уголок направляющий импостной	4	шт.
GG03		Резиновый уплотнитель под заполнение h = 3 мм	2Нс1+2Нс2+4Вс	мм
SRY067		Резиновый уплотнитель под штапик h = 7 мм	2Нс1+2Нс2+4Вс	мм
GPO42		Резиновый уплотнитель притвора h = 4 мм	3(В-100)+4(Н-61)	мм
7210		Уплотнитель фетровый	В-128	мм
C072.3		Уплотнитель фальца	2Нс1+2Нс2+4Вс	мм
C072M2		Уплотнитель импостной	2	шт.
SL072		Подкладка опорная	8	шт.
SL172		Подкладка рихтовочная	8	шт.
		Комплект заглушек профиля примыкания цокольной двери наружного открывания	1	компл.

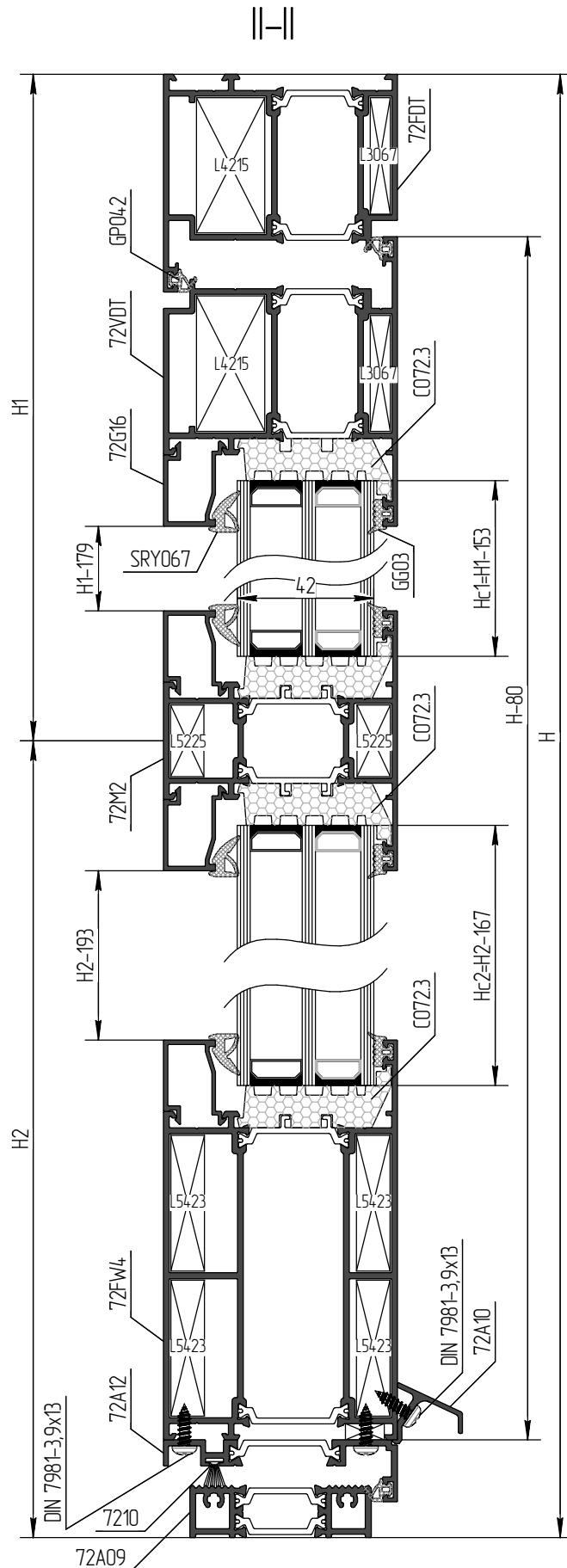
\* в случае расчёта данной конструкции без импоста из расчёта исключаются L5225, C072.2, C072.M2, а следующие комплектующие рассчитывать по таблице:

Артикул профиля	Эскиз	Наименование	Тип обработки	Количество единиц	Размер
72G16*		Штапик под стеклопакет 42 - 44 мм		2	В-234
				2	Н-292

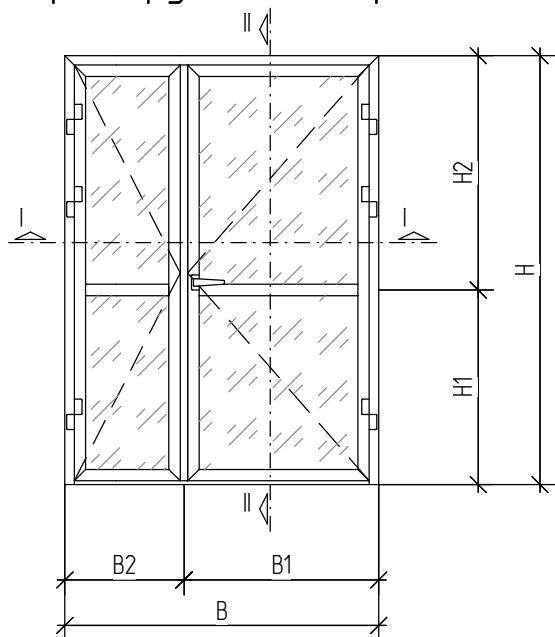
Артикул профиля	Эскиз	Наименование	Количество единиц	Размер
GG03*		Резиновый уплотнитель под заполнение h = 3 мм	4Нс+4Вс	мм
SRY067*		Резиновый уплотнитель под штапик h = 7 мм	4Нс+4Вс	мм
C072.3*		Уплотнитель фальца	4Нс+4Вс	мм

Размер стеклопакета: Вс=В-250, Нс=Н-264;





### 10. Расчёт количества материалов для двустворчатой штульповой двери наружного открывания



Размер стеклопакета

Вс1=В1-204,5; Нс1=Н1-114;
Вс1=В1-204,5; Нс2=Н2-153;
Вс2=В2-204,5; Нс1=Н1-114;
Вс2=В2-204,5; Нс2=Н2-153;

Профили

Артикул профиля	Эскиз	Наименование	Тип обработки	Количество единиц	Размер
72FDT		Рама дверная наружного открывания		1	В
				1	Н
				1	Н
72VDT		Створка дверная наружного открывания		2	В1-52,5
				4	Н-61
				2	В2-52,5
72M2*		Импост средний		1	В1-186,5
				1	В2-186,5
72A02		Штульп дверной		1	Н-105
72A09		Порог дверной		1	В-102
72A11		Профиль примыкания двери		1	(В1-128,5)+ (В2-84,5)
72A10		Отлив		1	(В1-52,5)+ (В2-52,5)
72G28		Штапик под стеклопакет 30 – 32 мм		4	В1-186,5
				4	Н1-140
				4	В2-186,5
				4	Н2-179

Комплектующие

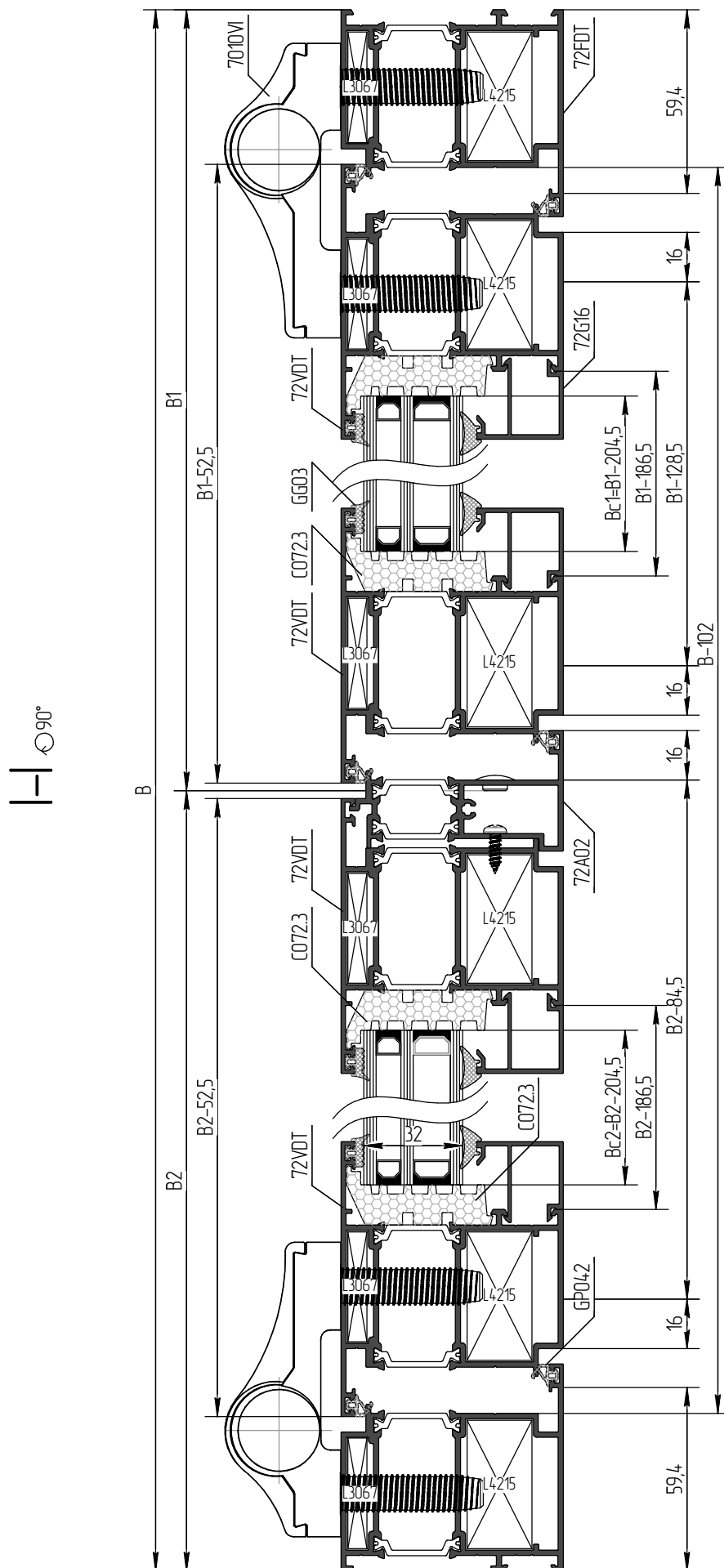
Артикул профиля	Эскиз	Наименование	Количество единиц	Размер
L3067		Стык для алюминиевого профиля 72FDT, 72VDT	10	шт.
L4215		Стык для алюминиевого профиля 72FDT, 72VDT	10	шт.
L5225*		Стык крепления импоста	8	шт.
C072		Уголок выходящий наружный	10	шт.
C072.1		Уголок направляющий внутренний	8	шт.
C072.2		Уголок направляющий импостной	8	шт.
GG03		Резиновый уплотнитель под заполнение h = 3 мм	$4Hc1+4Hc2+4Bc1+4Bc2$	мм
SRV064		Резиновый уплотнитель под штапик h = 4 мм	$4Hc1+4Hc2+4Bc1+4Bc2$	мм
GP042		Резиновый уплотнитель притвора h = 4 мм	$6(H-59,4)+2(B1-52,5)+2(B2-52,5)+B-118,8$	мм
04.06.0909		Заглушка профиля примыкания двери	4	шт.
7210		Уплотнитель фетровый	$(B1-128,5)+(B2-84,5)+25x3+16$	мм
C072.3		Уплотнитель фальца	$4Hc1+4Hc2+4Bc1+4Bc2$	мм
C072.M2		Уплотнитель импостной	4	шт.
04.06.SD1		Комплект заглушек штульпа дверного	1	компл.
04.06.SD2		Дополнительная заглушка штульпа дверного	1	шт.
SL072		Подкладка опорная	16	шт.
SL172		Подкладка рихтовочная	16	шт.

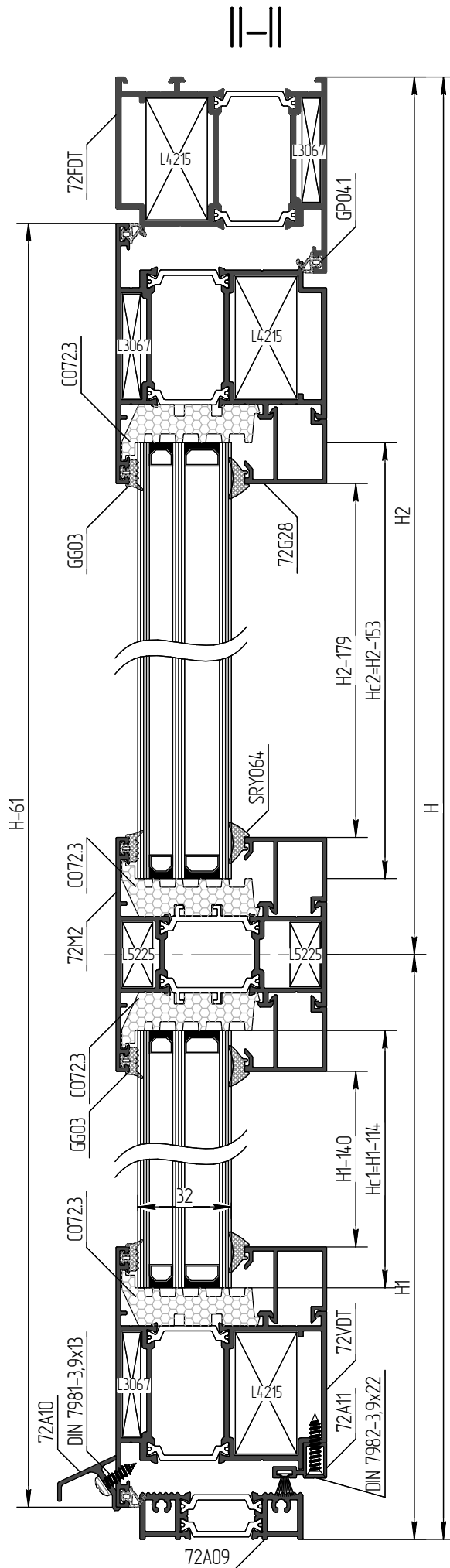
\* в случае расчёта данной конструкции без импоста из расчёта исключаются L5225, C072.2, C072.M2, а следующие комплектующие рассчитывать по таблицам:

Артикул профиля	Эскиз	Наименование	Тип обработки	Количество единиц	Размер
72G28*		Штапик под стеклопакет 30 – 32 мм		2	В1-186,5
				2	В2-186,5
				4	Н-239

Артикул профиля	Эскиз	Наименование	Количество единиц	Размер
GG03*		Резиновый уплотнитель под заполнение h = 3 мм	$4Hc+2Bc1+2Bc2$	мм
SRV067*		Резиновый уплотнитель под штапик h = 7 мм	$4Hc+2Bc1+2Bc2$	мм
C072.3*		Уплотнитель фальца	$4Hc+2Bc1+2Bc2$	мм

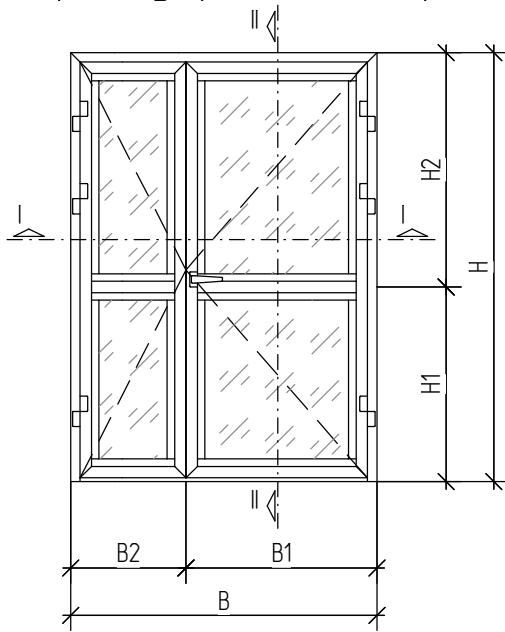
Размер стеклопакета: Вс1=В1-202,5; Вс2=В2-202,5; Нс=Н-211.







# 11. Расчёт количества материалов для двустворчатой штульповой двери внутреннего открывания



Размер стеклопакета

Вс1-В1-204,5; Нс1-Н1-114;
Вс1-В1-204,5; Нс2-Н2-153;
Вс2-В2-204,5; Нс1-Н1-114;
Вс2-В2-204,5; Нс2-Н2-153;

Профили

Артикул профиля	Эскиз	Наименование	Тип обработки	Количество единиц	Размер
72FDT		Рама дверная наружного открывания		1	B
				1	H
				1	H
72VDT		Створка дверная наружного открывания		2	B1-52,5
				4	H-61
				2	B2-52,5
72M2*		Импост средний		1	B1-186,5
				1	B2-186,5
72A02		Штульп дверной		1	H-105
72A09		Порог дверной		1	B-102
72A11		Профиль примыкания двери		1	(B1-128,5)+ (B2-84,5)
72A10		Отлив		1	(B1-96,5)+ (B2-52,5)
72G28		Штапик под стеклопакет 30 - 32 мм		4	B1-186,5
				4	H1-140
				4	B2-186,5
				4	H2-179

Комплекующие

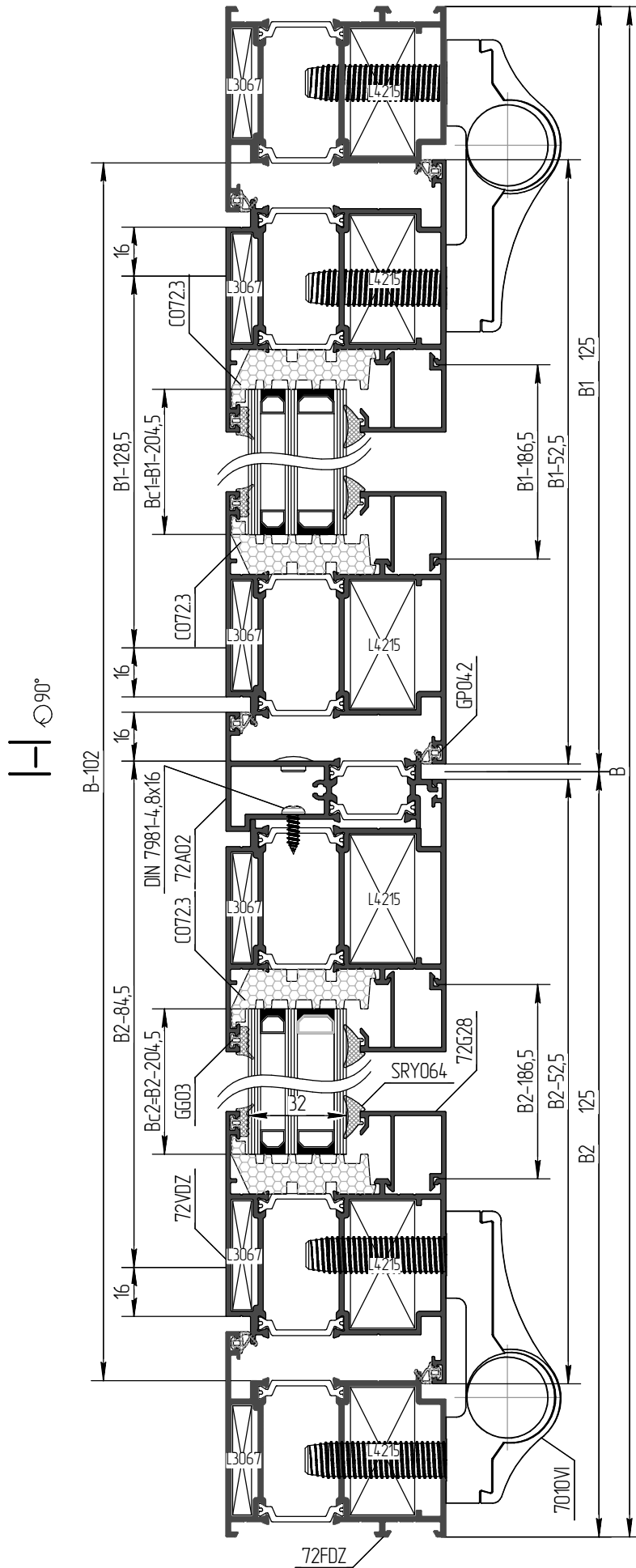
Артикул профиля	Эскиз	Наименование	Количество единиц	Размер
L3067		Стык для алюминиевого профиля 72FDT, 72VDT	10	шт.
L4215			10	шт.
L5225*		Стык крепления импоста	8	шт.
C072		Уголок выравнивающий наружный	10	шт.
C072.1		Уголок направляющий внутренний	8	шт.
C072.2		Уголок направляющий импостной	8	шт.
GG03		Резиновый уплотнитель под заполнение h = 3 мм	4Hc1+4Hc2+4Bc1+4Bc2	мм
SRY064		Резиновый уплотнитель под штапик h = 4 мм	4Hc1+4Hc2+4Bc1+4Bc2	мм
GP04.2		Резиновый уплотнитель притвора h = 4 мм	6(H-59,4)+2(B1-52,5)+ 2(B2-52,5)+H-118,8)	мм
04.06.0909		Заглушка профиля примыкания двери	4	шт.
7210		Уплотнитель фетровый	(B1-128,5)+ (B2-84,5)+125x3)+16	мм
C072.3		Уплотнитель фальца	4Hc1+4Hc2+4Bc1+4Bc2	мм
C072M2		Уплотнитель импостной	4	шт.
04.06.SD1		Комплект заглушек штульпа дверного	1	компл.
04.06.SD2		Дополнительная заглушка штульпа дверного	1	шт.
SL072		Подкладка опорная	16	шт.
SL172		Подкладка рихтовочная	16	шт.

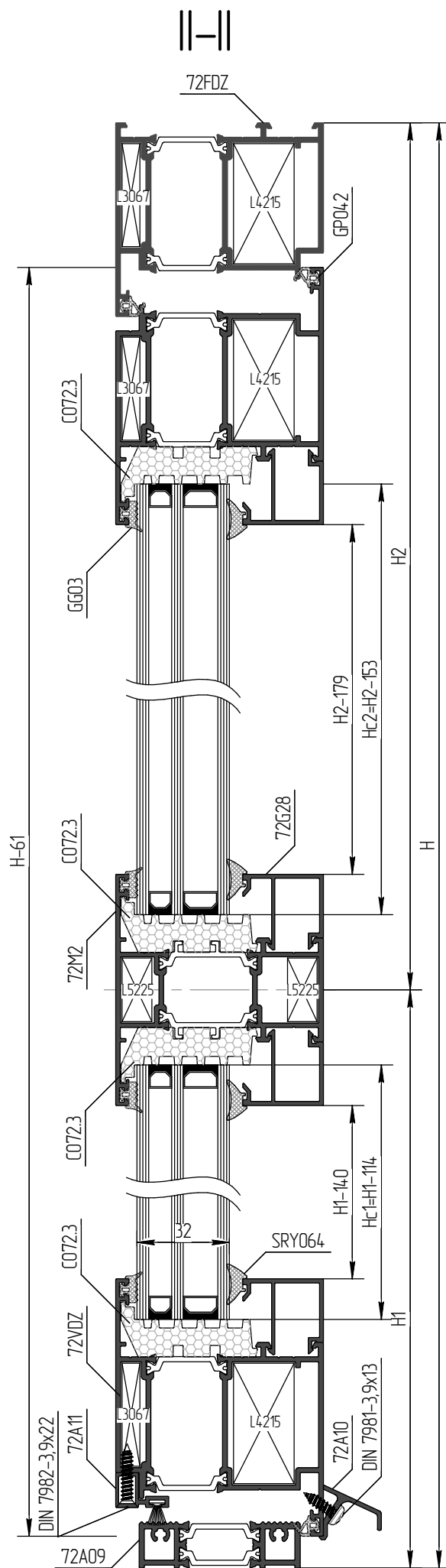
\* в случае расчёта данной конструкции без импоста из расчёта исключаются L5225, C072.2, C072.M2, а следующие комплектующие рассчитывать по таблице:

Артикул профиля	Эскиз	Наименование	Тип обработки	Количество единиц	Размер
72G28*		Штапик под стеклопакет 30 - 32 мм		2	B1-186,5
				2	B2-186,5
				4	H-239

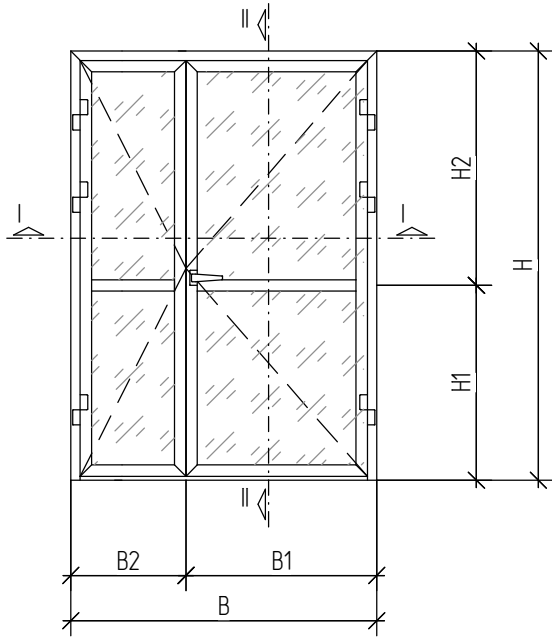
Артикул профиля	Эскиз	Наименование	Количество единиц	Размер
GG03*		Резиновый уплотнитель под заполнение h = 3 мм	4Hc+2Bc1+2Bc2	мм
SRY067*		Резиновый уплотнитель под штапик h = 7 мм	4Hc+2Bc1+2Bc2	мм
C072.3*		Уплотнитель фальца	4Hc+2Bc1+2Bc2	мм

Размер стеклопакета: Вс1-В1-202,5; Вс2-В2-202,5; Нс-Н-211.





### 12. Расчёт количества материалов для двустворчатой безштупельной двери наружного открывания



Размер стеклопакета

1	Вс1-В1-193,5; Нс1-Н1-114;
1	Вс1-В1-193,5; Нс2-Н2-153;
1	Вс2-В2-193,5; Нс1-Н1-114;
1	Вс2-В2-193,5; Нс2-Н2-153;

Профили

Артикул профиля	Эскиз	Наименование	Тип обработки	Количество единиц	Размер
72FDT		Рама дверная наружного открывания		1	В
				1	Н
				1	Н
72VDT		Створка дверная наружного открывания		2	В1-415
				3	Н-61
				2	В2-415
72VDZ		Створка дверная внутреннего открывания		1	Н-61
72M2*		Импост средний		1	В1-1755
				1	В2-1755
72A09		Порог дверной		1	В-102
72A11		Профиль примыкания двери		1	(В1-117,5)+ (В2-95,5)
72A10		Отлив		1	(В1-4,15)+ (В2-6,35)
72G28		Штапик под стеклопакет 30 – 32 мм		4	В1-1755
				4	Н1-140
				4	В2-1755
				4	Н2-179

Комплекующие

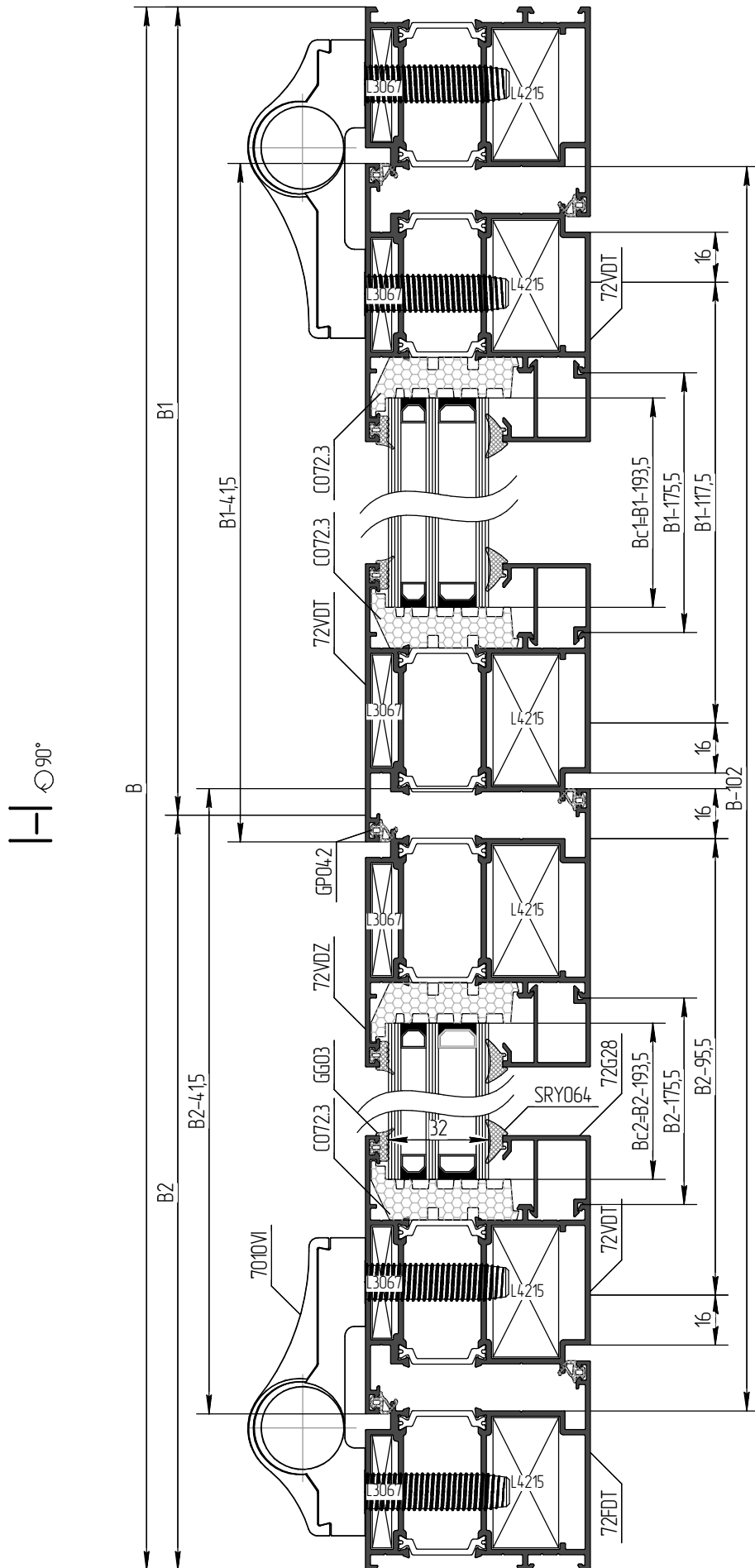
Артикул профиля	Эскиз	Наименование	Количество единиц	Размер
L3067		Стык для алюминиевого профиля 72FDT, 72VDT, 72FVZ	10	шт.
L4215			10	шт.
L5225*		Стык крепления импоста	8	шт.
C072		Уголок выравнивающий наружный	8	шт.
C072.1		Уголок направляющий внутренний	8	шт.
C072.2		Уголок направляющий импостной	8	шт.
GG03		Резиновый уплотнитель под заполнение h = 3 мм	4Нс1+4Нс2+4Вс1+4Вс2	мм
SRY064		Резиновый уплотнитель под штапик h = 7 мм	4Нс1+4Нс2+4Вс1+4Вс2	мм
GP042		Резиновый уплотнитель притвора h = 4 мм	6(Н-59,4)+2(В1-4,15)+ 2(В2-4,15)+1(В-118,8)	мм
C072.3		Уплотнитель фальца	4Нс1+4Нс2+4Вс1+4Вс2	мм
C072.M2		Уплотнитель импостной	4	шт.
04.06.0909		Заглушка профиля примыкания двери	4	шт.
04.06.0606		Заглушка безштупельных дверей	2	шт.
04.06.0607		Заглушка безштупельных дверей	1	шт.
7210		Уплотнитель фетровый	(В1-117,5)+ (В2-95,5)+1(25х3)+16	мм
SL072		Подкладка опорная	16	шт.
SL172		Подкладка рихтовочная	16	шт.

\* в случае расчёта данной конструкции без импоста из расчёта исключаются L5225 (4 шт.), C072.2, C072.M2, а следующие комплектующие рассчитывать по таблице:

Артикул профиля	Эскиз	Наименование	Тип обработки	Количество единиц	Размер
72G28*		Штапик под стеклопакет 30 – 32 мм		2	В1-1755
				2	В2-1755
				4	Н-239

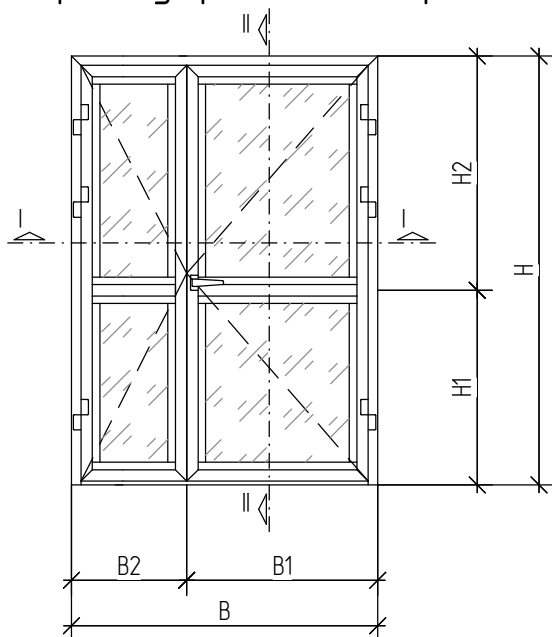
Артикул профиля	Эскиз	Наименование	Количество единиц	Размер
GG03*		Резиновый уплотнитель под заполнение h = 3 мм	4Нс+2Вс1+2Вс2	мм
SRY067*		Резиновый уплотнитель под штапик h = 7 мм	4Нс+2Вс1+2Вс2	мм
C072.3*		Уплотнитель фальца	4Нс+2Вс1+2Вс2	мм

Размер стеклопакета Вc1-В1-191,5; Вc2-В2-191,5; Нс-Н-211;





### 13. Расчёт количества материалов для двустворчатой безштупьовой двери внутреннего открывания



Размер стеклопакета

1	Вс1=В1-193,5; Нс1=Н1-114;
1	Вс1=В1-193,5; Нс2=Н2-153;
1	Вс2=В2-193,5; Нс1=Н1-114;
1	Вс2=В2-193,5; Нс2=Н2-153;

Профили

Артикул профиля	Эскиз	Наименование	Тип обработки	Количество единиц	Размер
72FDZ		Рама дверная внутреннего открывания		1	В
				1	Н
				1	Н
72VDZ		Створка дверная внутреннего открывания		2	В1-415
				3	Н-61
				2	В2-415
72VDT		Створка дверная наружного открывания		1	Н-61
72M2*		Импост средний		1	В1-175,5
				1	В2-175,5
72A09		Порог дверной		1	В-102
72A11		Профиль примыкания двери		1	(В1-117,5)+ (В2-95,5)
72A10		Отлив		1	(В1-85,5)+ (В2-63,5)
72G28		Штапик под стеклопакет 30 - 32 мм		4	В1-175,5
				4	Н1-140
				4	В2-175,5
				4	Н2-179

Комплектующие

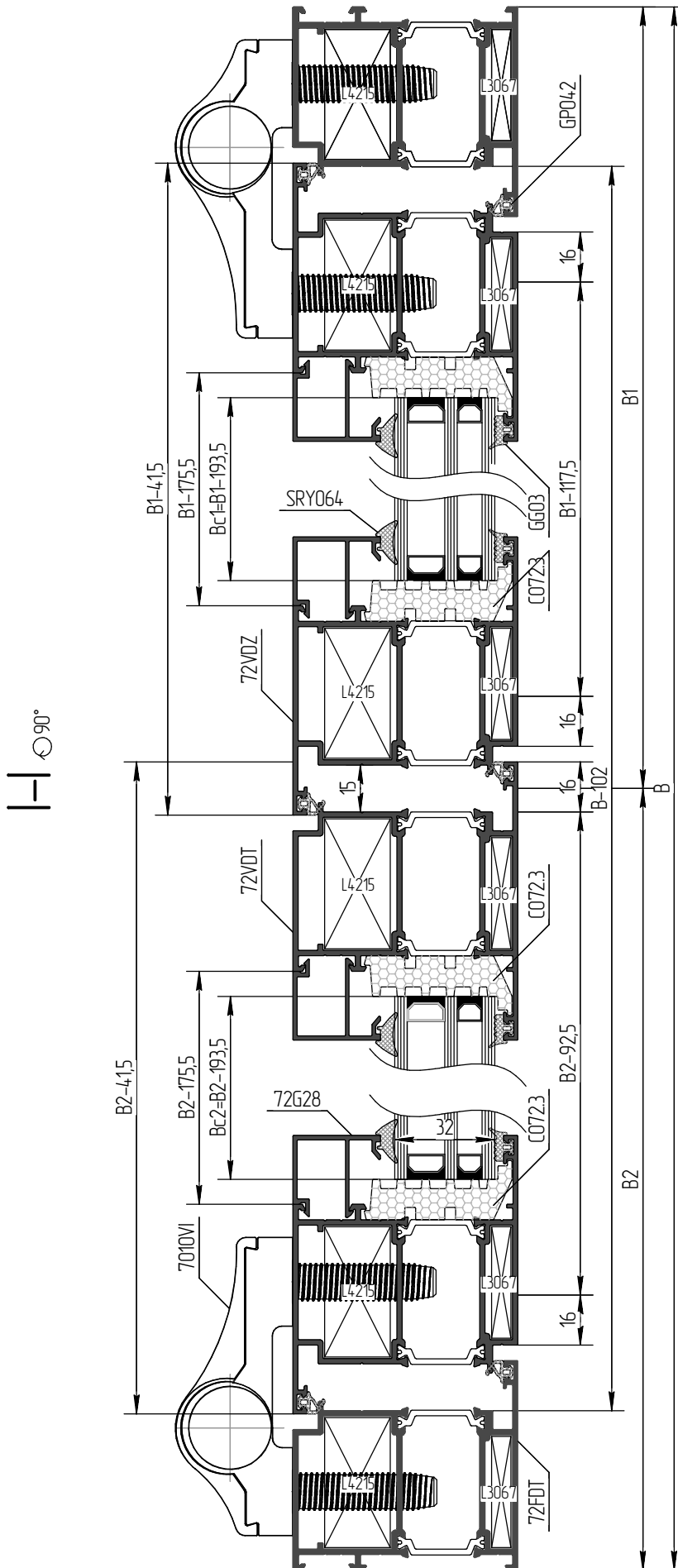
Артикул профиля	Эскиз	Наименование	Количество единиц	Размер
L3067		Стык для алюминиевого профиля 72FDZ, 72VDT, 72FVZ	10	шт.
L4215			10	шт.
L5225*		Стык крепления импоста	8	шт.
C072		Уголок выгибающий наружный	8	шт.
C072.1		Уголок направляющий внутренний	8	шт.
C072.2		Уголок направляющий импостной	8	шт.
GG03		Резиновый уплотнитель под заполнение h = 3 мм	4Нс1+4Нс2+4Вс1+4Вс2	мм
SRY064		Резиновый уплотнитель под штапик h = 7 мм	4Нс1+4Нс2+4Вс1+4Вс2	мм
GPO4.2		Резиновый уплотнитель притвора h = 4 мм	6(Н-59,4)+2(В1-415)+ 2(В2-415)+НВ-118,8)	мм
C072.3		Уплотнитель фальца	4Нс1+4Нс2+4Вс1+4Вс2	мм
C072.M2		Уплотнитель импостной	4	шт.
04.06.0909		Заглушка профиля примыкания двери	4	шт.
04.06.0606		Заглушка безштупьовых створей	1	шт.
04.06.0607		Заглушка безштупьовых створей	2	шт.
7210		Уплотнитель фетровый	(В1-117,5)+ (В2-95,5)+125x3)+16	мм
SL072		Подкладка опорная	16	шт.
SL172		Подкладка рихтовочная	16	шт.

\* в случае расчёта данной конструкции без импоста из расчёта исключаются L5225 (4 шт.), C072.2, C072.M2, а следующие комплектующие рассчитывать по таблице:

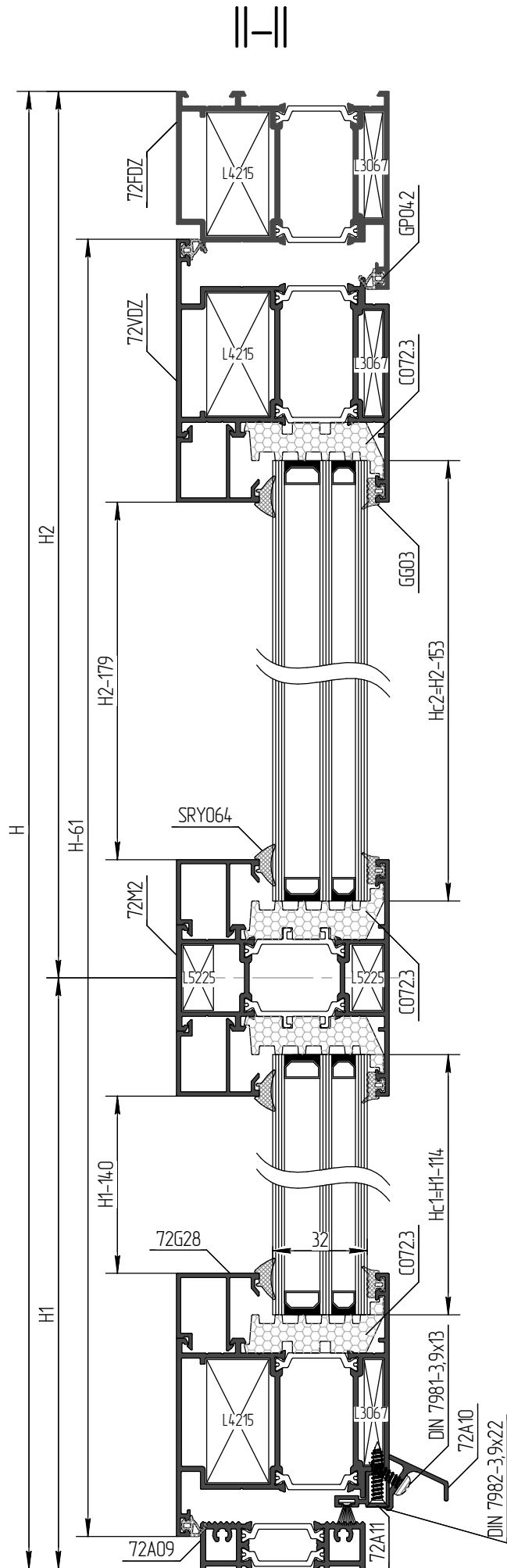
Артикул профиля	Эскиз	Наименование	Тип обработки	Количество единиц	Размер
72G28*		Штапик под стеклопакет 30 - 32 мм		2	В1-175,5
				2	В2-175,5
				4	Н-239

Артикул профиля	Эскиз	Наименование	Количество единиц	Размер
GG03*		Резиновый уплотнитель под заполнение h = 3 мм	4Нс+2Вс1+2Вс2	мм
SRY067*		Резиновый уплотнитель под штапик h = 7 мм	4Нс+2Вс1+2Вс2	мм
C072.3*		Уплотнитель фальца	4Нс+2Вс1+2Вс2	мм

Размер стеклопакета: Вс1=В1-191,5; Вс2=В2-191,5; Нс=Н-211;



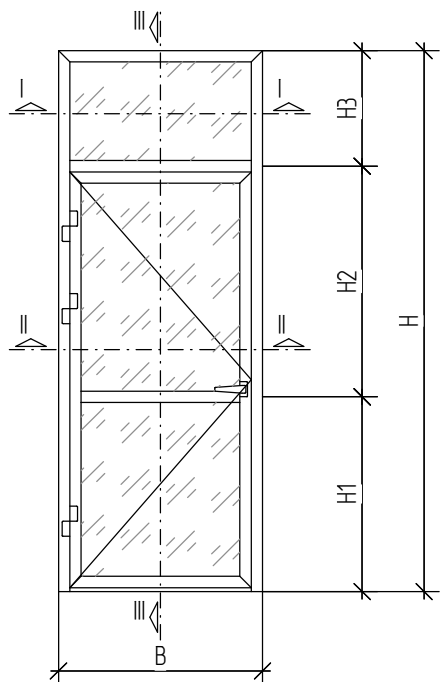






# Расчёт типовых оконно – дверных конструкций

### 14. Расчёт количества материалов для витража с дверью наружного открывания



Размер стеклопакета\*

Вс2=В-90, Нс3=Н3-72;
Вс1=В-278, Нс2=Н2-148;
Вс1=В-278, Нс1=Н1-114;

#### Профили

Артикул профиля	Эскиз	Наименование	Тип обработки	Количество единиц	Размер
72FW2		Рама оконная средняя		1	В
				1	Н
				1	Н
72A04		Разворотный профиль		1	В-72
				1	(Н-Н3)-18
				1	(Н-Н3)-18
72VDT		Створка дверная наружного открывания		2	В-126
				2	(Н-Н3)-56
72M2*		Импост средний		1	В-260*
				1	В-72
72A11		Профиль примыкания двери		1	В-202
72A10		Отлив		1	В-126
72G16		Штапик под стеклопакет 42 - 44 мм		4	В-260
				2	В-72
				2	Н1-140
				2	Н2-174
				2	Н3-98
72A09		Порог дверной		1	В-128

#### Комплекующие

Артикул профиля	Эскиз	Наименование	Количество единиц	Размер
L3067		Стык для алюминиевого профиля 72VDT	4	шт.
L4215			4	шт.
L2112		Стык для алюминиевого профиля 72FW2	2	шт.
L2192			2	шт.
L2216		Стык для алюминиевого профиля 72A04	2	шт.
L5225*		Стык крепления импоста	8	шт.
CO72		Уголок выравнивающий наружный	8	шт.
CO72.1		Уголок направляющий внутренний	6	шт.
CO72.2		Уголок направляющий импостной	8	шт.
GG03		Резиновый уплотнитель под заполнение h = 3 мм	$4Вс1+2Вс2+2Нс1+2Нс2+2Нс3$	мм
SRYO67		Резиновый уплотнитель под штапик h = 7 мм	$4Вс1+2Вс2+2Нс1+2Нс2+2Нс3$	мм
GP04.2		Резиновый уплотнитель притвора h = 4 мм	$3(В-126)+4((Н-Н3)-56)$	мм
CO72.3		Уплотнитель фальца	$2Нс3+2Нс2+2Нс1+2Вс2+4Вс1$	мм
CO72.M2		Уплотнитель импостной	4	шт.
7210		Уплотнитель фетровый	В-202+25x2	мм
04.06.0909		Заглушка профиля примыкания двери	2	шт.
SL072		Подкладка опорная	12	шт.
SL172		Подкладка рихтовочная	12	шт.

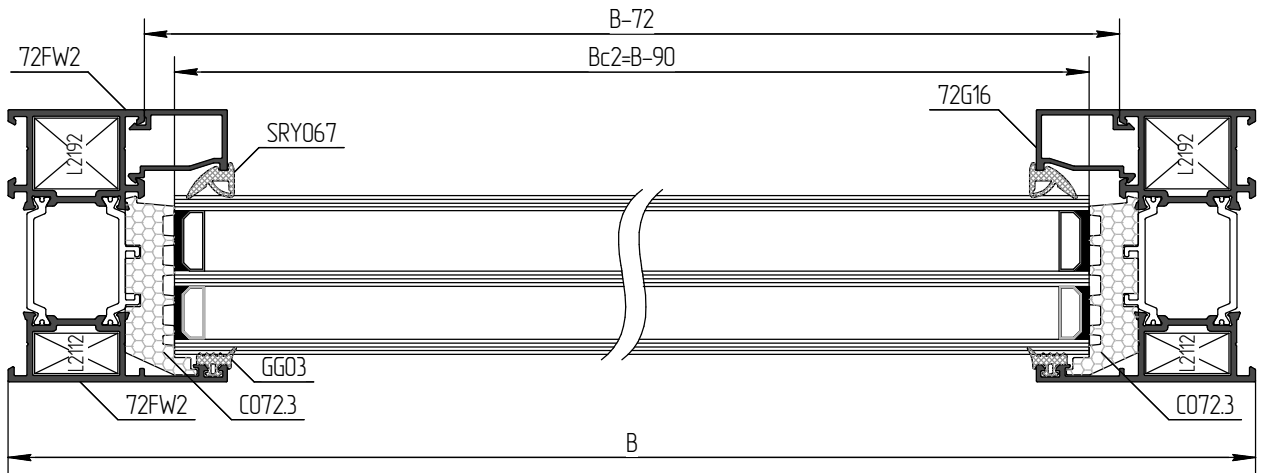
\* в случае расчёта данной конструкции без импоста из расчёта исключаются L5225 (4 шт.), CO72.2, CO72.M2, а следующие комплектующие рассчитывать по таблице:

Артикул профиля	Эскиз	Наименование	Тип обработки	Количество единиц	Размер
72G16*		Штапик под стеклопакет 42 - 44 мм		2	В-260
				2	В-72
				2	Н3-98
				2	Н-Н3-206

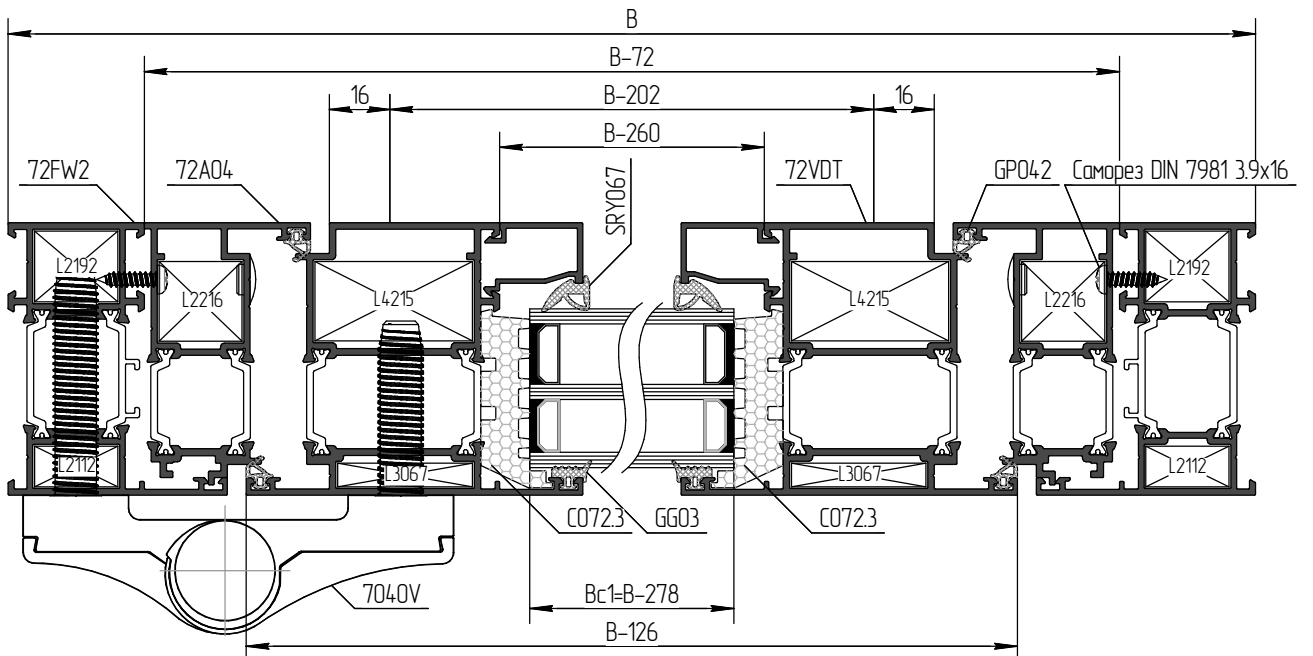
Артикул профиля	Эскиз	Наименование	Количество единиц	Размер
GG03*		Резиновый уплотнитель под заполнение h = 3 мм	$2Нс3+2Нс4+2Вс1+2Вс2$	мм
SRYO67*		Резиновый уплотнитель под штапик h = 7 мм	$2Нс3+2Нс4+2Вс1+2Вс2$	мм
CO72.3*		Уплотнитель фальца	$2Нс3+2Нс4+2Вс1+2Вс2$	мм

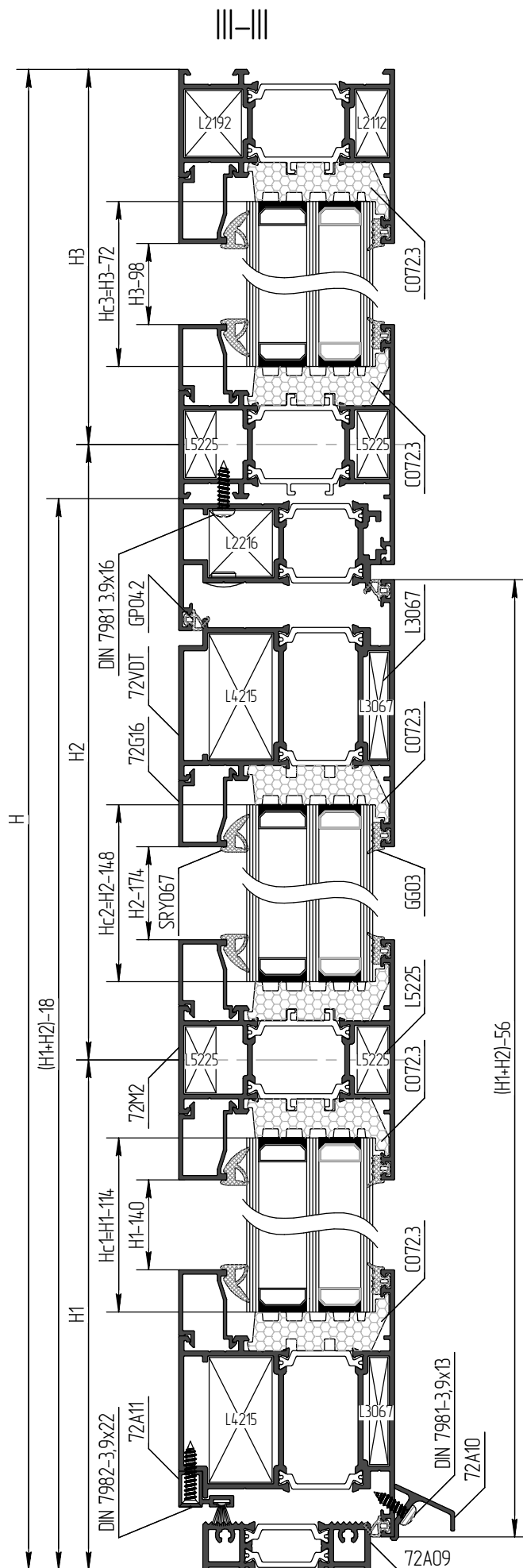
Размер стеклопакета: Вс1=В-276, Вс2=В-88, Нс3=Н3-70, Нс4=Н-Н3-206;

I-I

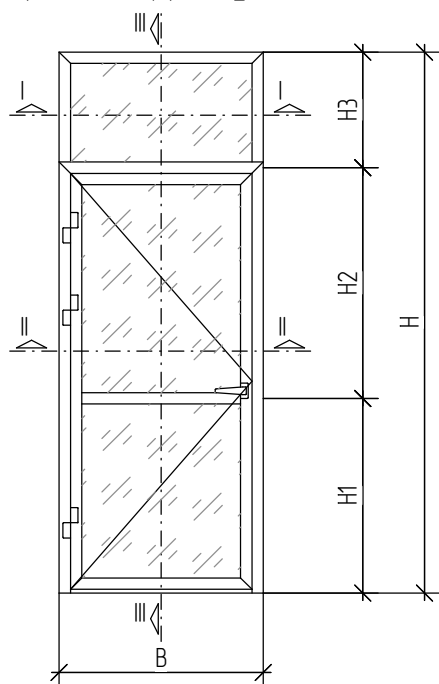


II-II





## 15. Расчёт количества материалов для двери наружного открывания с верхней фрамужой



Размер стеклопакета

Вс2=В-90, Нс3=Н3-54;
Вс1=В-252, Нс2=Н2-153;
Вс1=В-252, Нс1=Н1-114;

Профили

Артикул профиля	Эскиз	Наименование	Тип обработки	Количество единиц	Размер
72FW2		Рама оконная средняя		1	В
				1	Н3
				1	Н3
72FDT		Рама дверная наружного открывания		1	Н-Н3
				1	Н-Н3
72VDZ		Створка дверная внутреннего открывания		1	В+44
72VDT		Створка дверная наружного открывания		2	В-100
				2	(Н-Н3)-61
72M2*		Импост средний		1	В-234
72A11		Профиль примыкания двери		1	В-176
72A10		Отлив		1	В-100
72G16		Штапик под стеклопакет 42 - 44 мм		4	В-234
				2	В-72
				2	Н1-140
				2	Н2-179
				2	Н3-80
72A09		Порог дверной		1	В-102

Комплекующие

Артикул профиля	Эскиз	Наименование	Количество единиц	Размер
L3067		Стык для алюминиевого профиля 72FDT, 72VDZ	6	шт.
L4215			6	шт.
L2112		Стык для алюминиевого профиля 72FW2	2	шт.
L2192			2	шт.
L5225*		Стык крепления импоста	8	шт.
C072		Уголок выходящий наружный	6	шт.
C072.1		Уголок направляющий внутренний	6	шт.
C072.2		Уголок направляющий импостной	6	шт.
GG03		Резиновый уплотнитель под заполнение h = 3 мм	$4Вс1+2Вс2+2Нс1+2Нс2+2Нс3$	мм
SRYO67		Резиновый уплотнитель под штапик h = 7 мм	$4Вс1+2Вс2+2Нс1+2Нс2+2Нс3$	мм
GP04.2		Резиновый уплотнитель прибора h = 4 мм	$3(В-100)+4((Н-Н3)-61)$	мм
7210		Уплотнитель фетровый	В-176+25x2	мм
C072.3		Уплотнитель фальца	$2Нс3+2Нс2+2Нс1+2Вс2+4Вс1$	мм
C072.M2		Уплотнитель импостной	4	шт.
04.06.0909		Заглушка профиля примыкания двери	2	шт.
SL072		Подкладка опорная	12	шт.
SL172		Подкладка рихтовочная	12	шт.

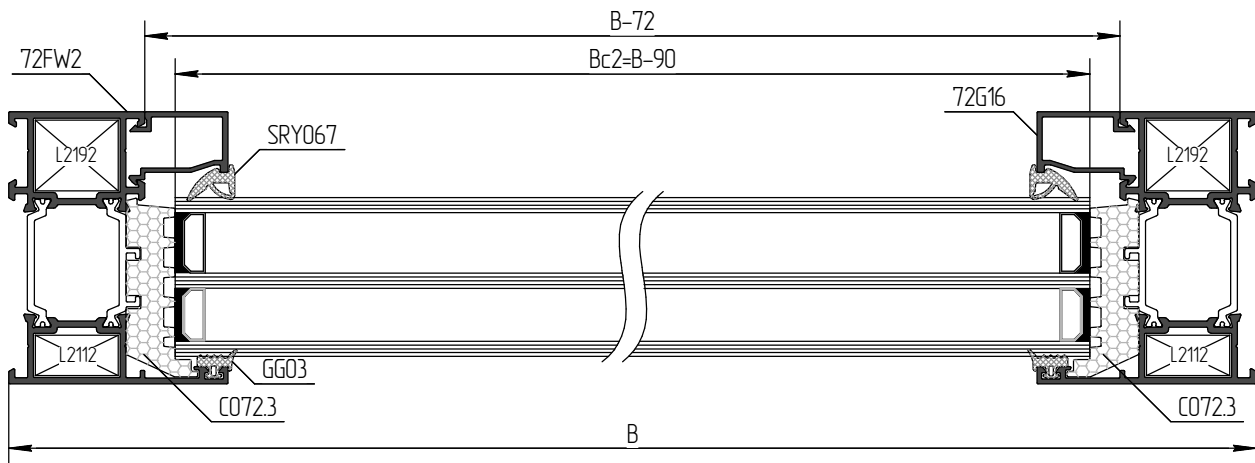
\* в случае расчёта данной конструкции без импоста из расчёта исключаются L5225 (4 шт.), C072.2, C072.M2, а следующие комплектующие рассчитывать по таблице:

Артикул профиля	Эскиз	Наименование	Тип обработки	Количество единиц	Размер
72G16*		Штапик под стеклопакет 42 - 44 мм		2	В-234
				2	В-72
				2	Н3-98
				2	Н-Н3-239

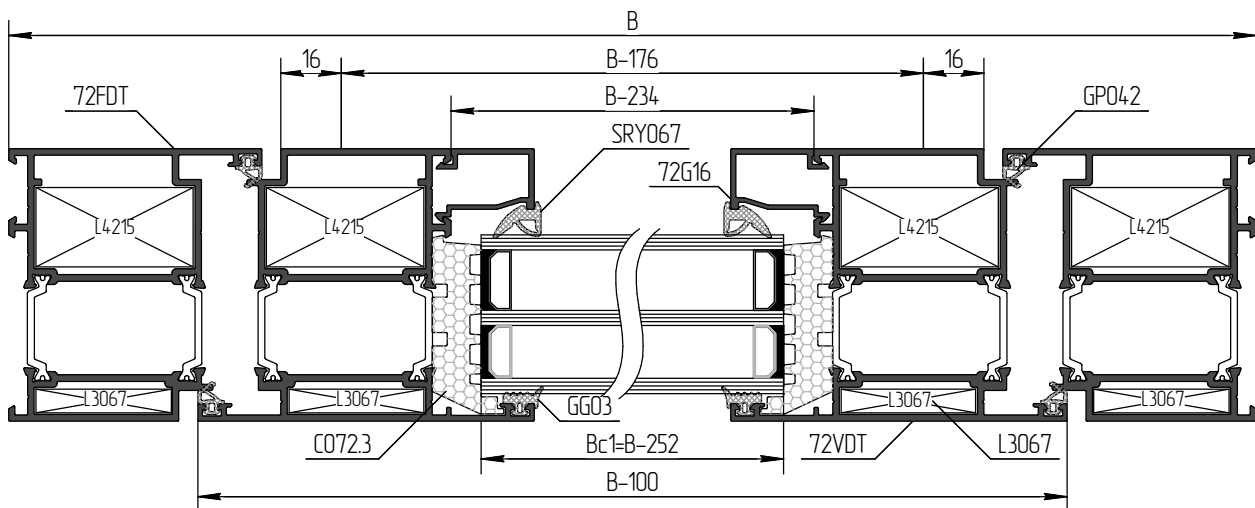
Артикул профиля	Эскиз	Наименование	Количество единиц	Размер
GG03*		Резиновый уплотнитель под заполнение h = 3 мм	$2Нс3+2Нс4+2Вс1+2Вс2$	мм
SRYO67*		Резиновый уплотнитель под штапик h = 7 мм	$2Нс3+2Нс4+2Вс1+2Вс2$	мм
C072.3*		Уплотнитель фальца	$2Нс3+2Нс4+2Вс1+2Вс2$	мм

Размер стеклопакета: Вс1=В-250, Вс2=В-88, Нс3=Н3-52, Нс4=Н-Н3-211;

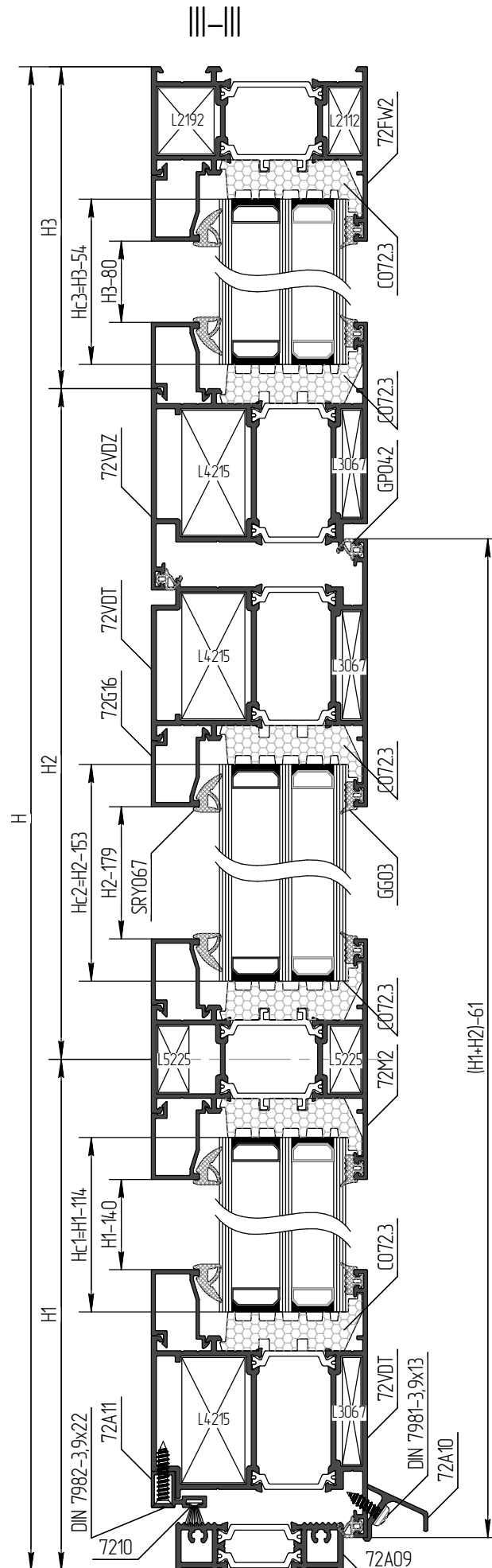
I-I



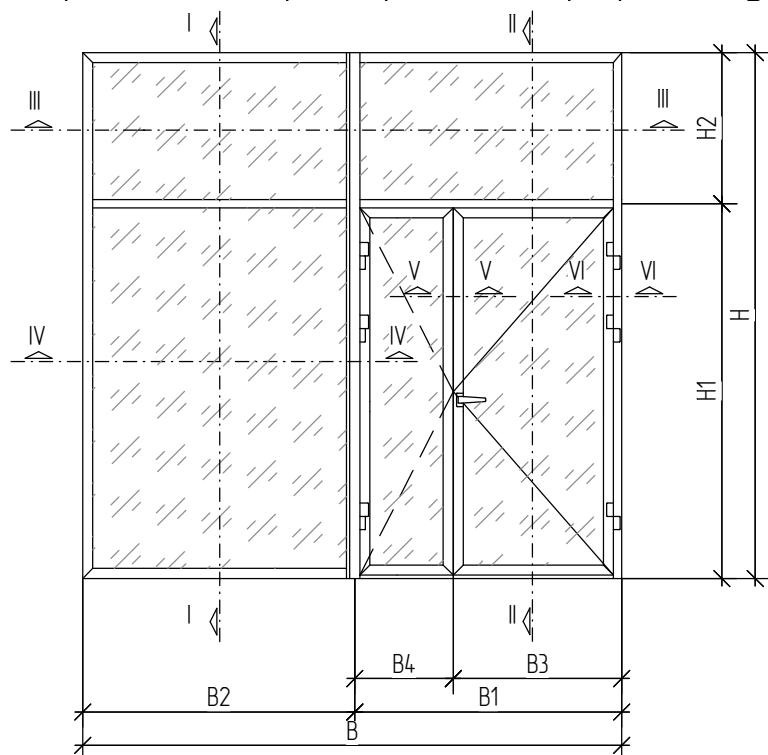
II-II







### 16. Расчёт количества материалов для двери наружного открывания с применением разворотного профиля и усиленного импоста



Размер стеклопакета

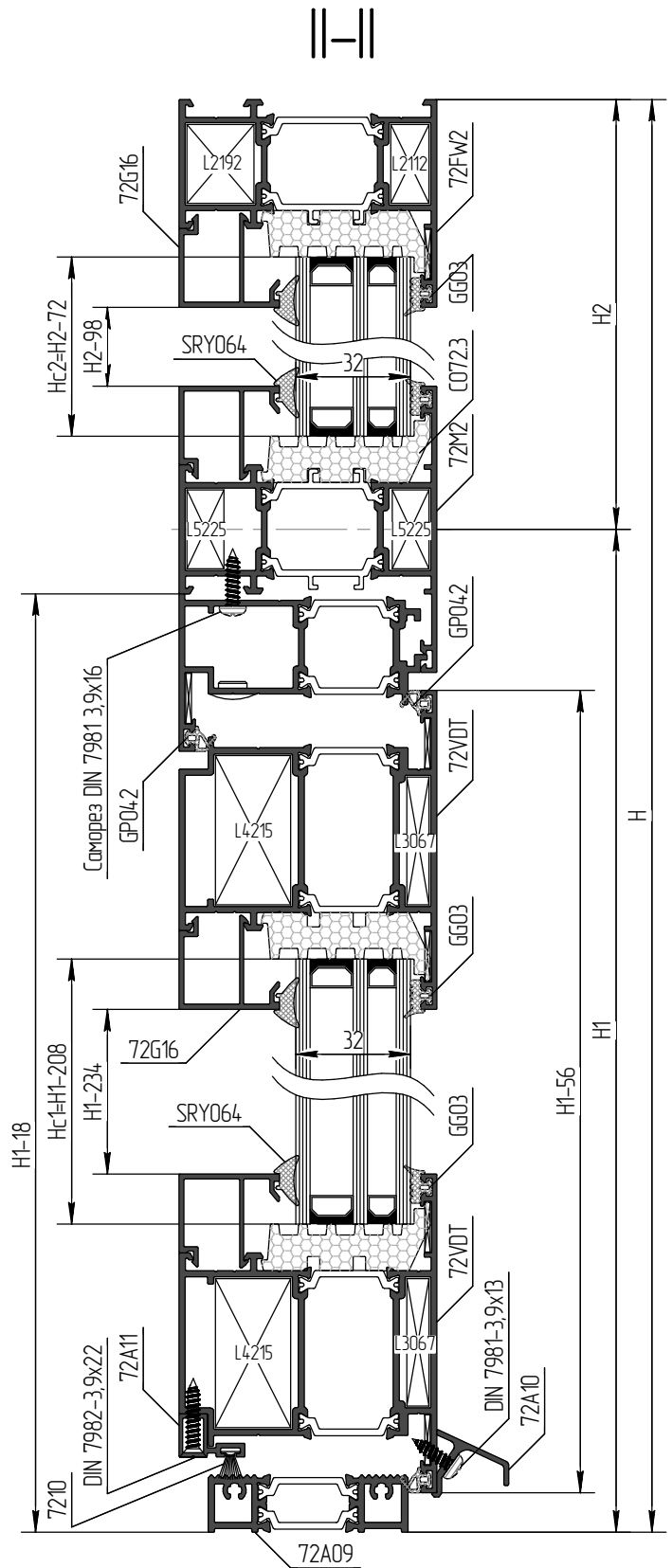
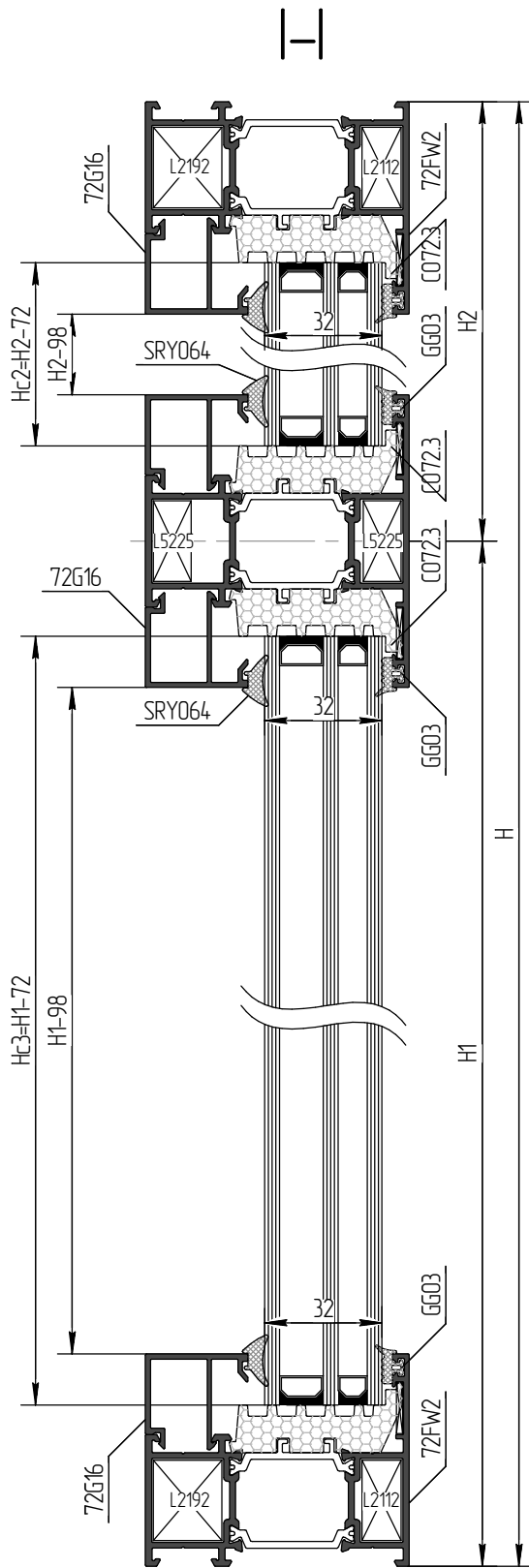
1	Вс2=В2-72; Нс2=Н2-72;
1	Вс1=В1-72; Нс2=Н2-72;
1	Вс2=В2-72; Нс3=Н1-72;
1	Вс4=В4-188,5; Нс1=Н1-208;
1	Вс3=В3-206,5; Нс1=Н1-208;

Профили

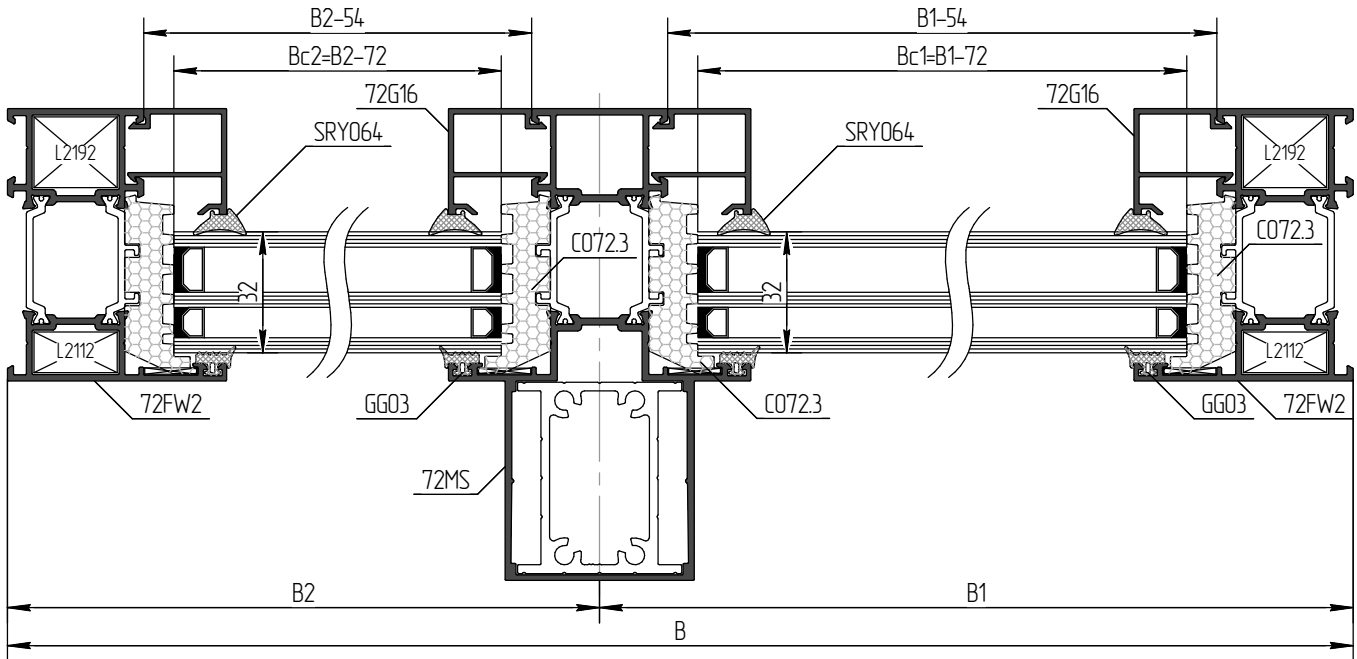
Артикул профиля	Эскиз	Наименование	Тип обработки	Количество единиц	Размер
72FW2		Рама оконная средняя		2	H
				1	B2-18
				1	B2-18
				1	B1-18
72VDT		Створка дверная наружного открывания		2	B4-36,5
				3	H1-56
				2	B3-54,5
72VDZ		Створка дверная внутреннего открывания		1	H1-56
72A04		Профиль разворотный		1	H1-18
				1	H1-18
				1	B1-54
72MS		Импост усиленный		1	H
72M2		Импост средний		1	B1-110
72A09		Порог дверной		1	B2-54
72A11		Профиль примыкания двери		1	(B4-90,5)+(B3-130,5)
72A10		Отлив		1	(B4-58,5)+(B3-54,5)
72G28		Штапик под стеклопакет 30 - 32 мм		4	B2-54
				4	H2-98
				2	B1-54
				2	H1-98
				2	B4-170,5
				4	H1-234
				2	B3-188,5

Комплекующие

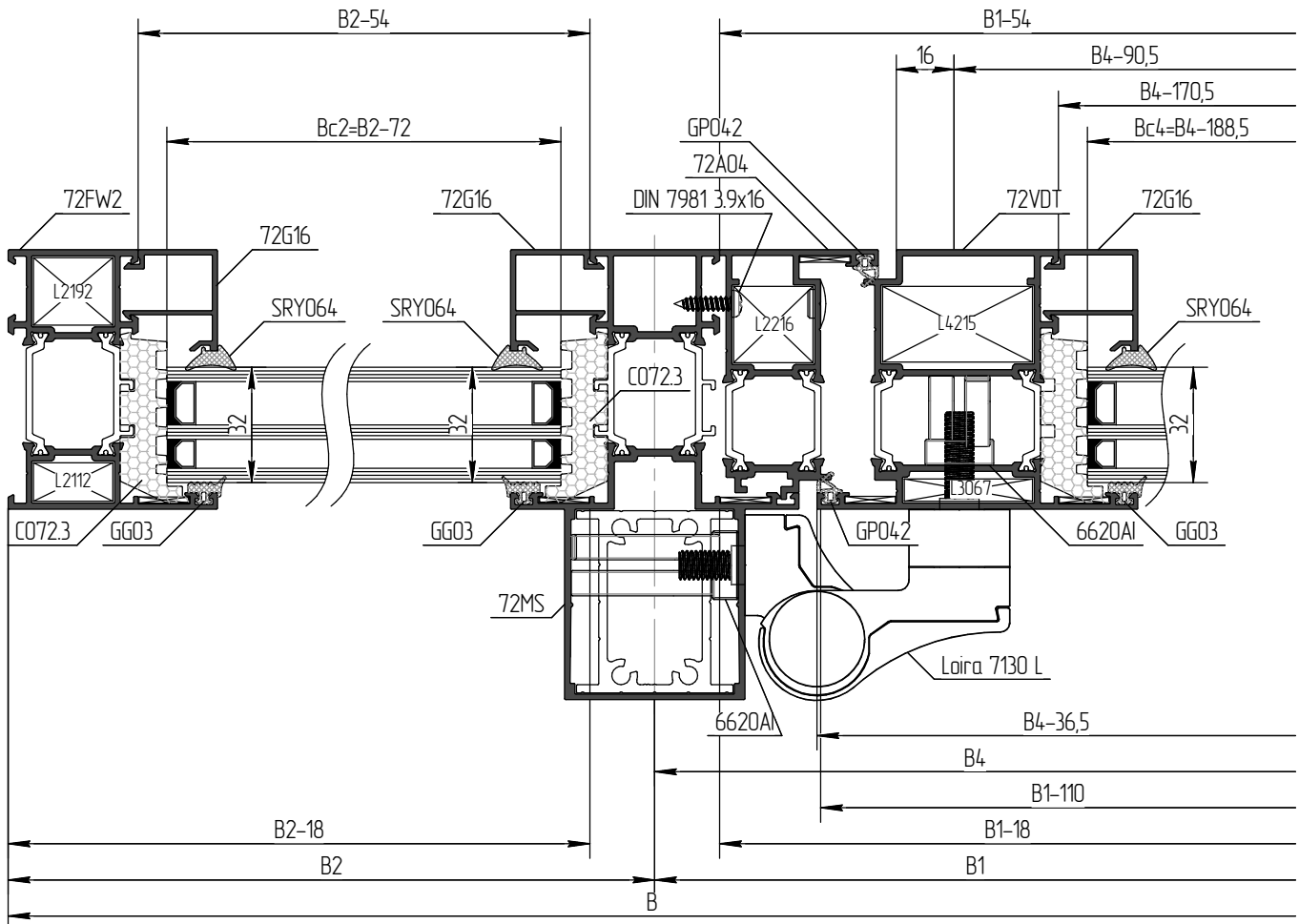
Артикул профиля	Эскиз	Наименование	Количество единиц	Размер
L2112		Стык для алюминиевого профиля 72FW2	3	шт.
L2192		Стык для алюминиевого профиля 72A04	3	шт.
L2216		Стык для алюминиевого профиля 72A04	2	шт.
L3067		Стык для алюминиевого профиля 72VDT, 72VDZ	8	шт.
L4215			8	шт.
L5225		Стык крепления импоста	14	шт.
С072		Уголок выравнивающий наружный	10	шт.
С072.1		Уголок направляющий внутренний	11	шт.
С072.2		Уголок направляющий импостной	9	шт.
GG03		Резиновый уплотнитель под заполнение h = 3 мм	$2(Bc1+2Bc2+Bc3+Bc4+2Hc1+2Hc2+Hc3)$	мм
SRY067		Резиновый уплотнитель под штапик h = 7 мм	$2(Bc1+2Bc2+Bc3+Bc4+2Hc1+2Hc2+Hc3)$	мм
GP04.2		Резиновый уплотнитель притвора h = 4 мм	$6(H1-56)+2(B4-36,5)+2(B3-54,5)+(B1-126,8)$	мм
04.06.0909		Заглушка профиля примыкания двери	4	шт.
04.06.0606		Заглушка безштуплювых дверей	2	шт.
04.06.0607		Заглушка безштуплювых дверей	1	шт.
7210		Уплотнитель фетровый	$(B4-90,5)+(B3-130,5)+(25x3)+16$	мм
С072.3		Уплотнитель фальца	$2(Bc1+2Bc2+Bc3+Bc4+2Hc1+2Hc2+Hc3)$	мм
С072M2		Уплотнитель импостной	7	шт.
SL072		Подкладка опорная	20	шт.
SL172		Подкладка рихтовочная	20	шт.



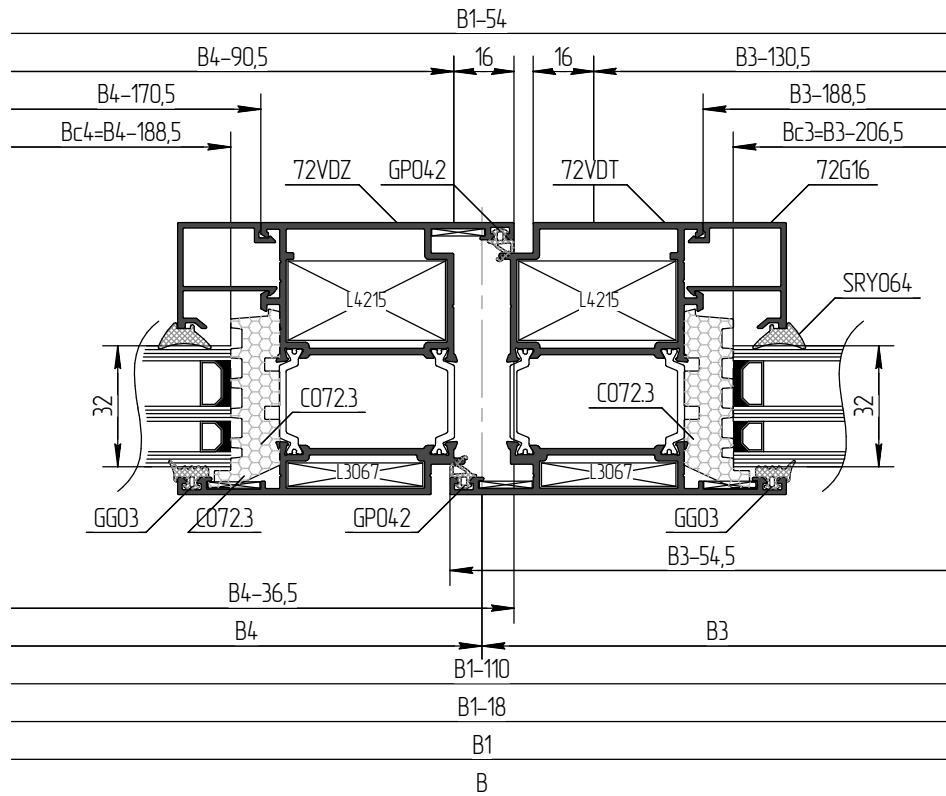
### III-III



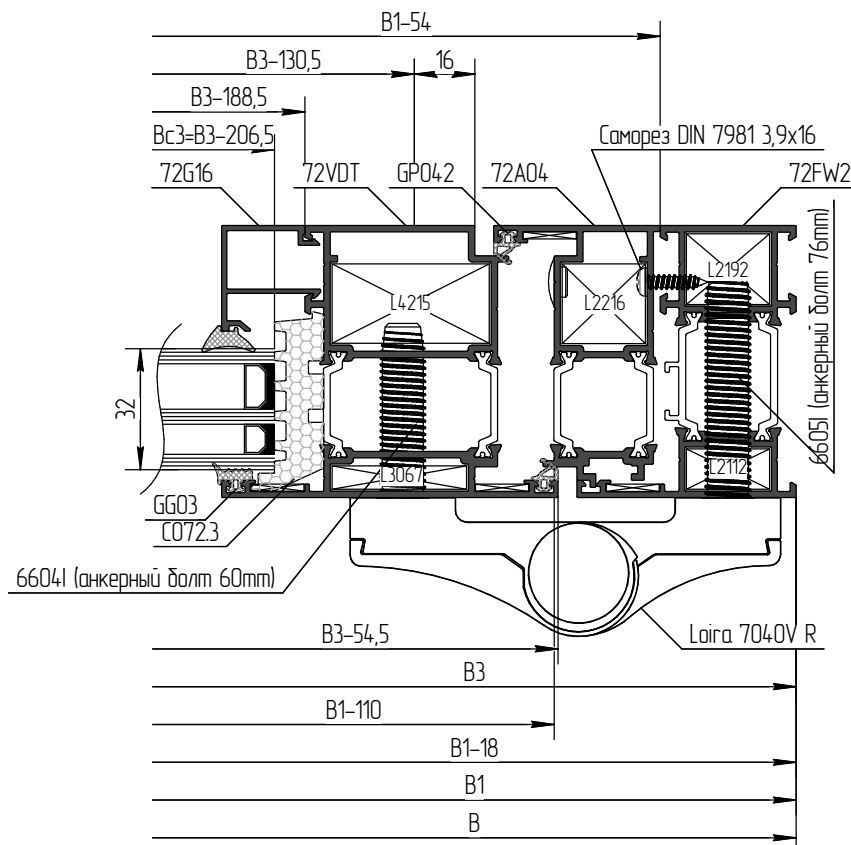
### IV-IV



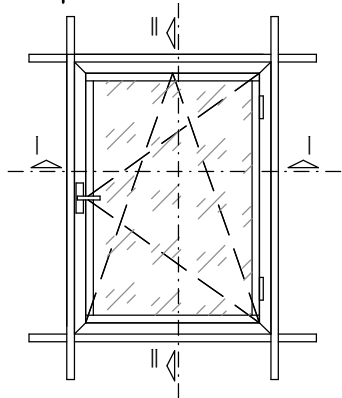
V-V



VI-VI



17. Расчёт количества материалов для поворотного и поворотно-откидного окон со створками средними с пазом под фурнитурную тягу встроенное в стоечно-ригельный фасад



Размер стеклопакета

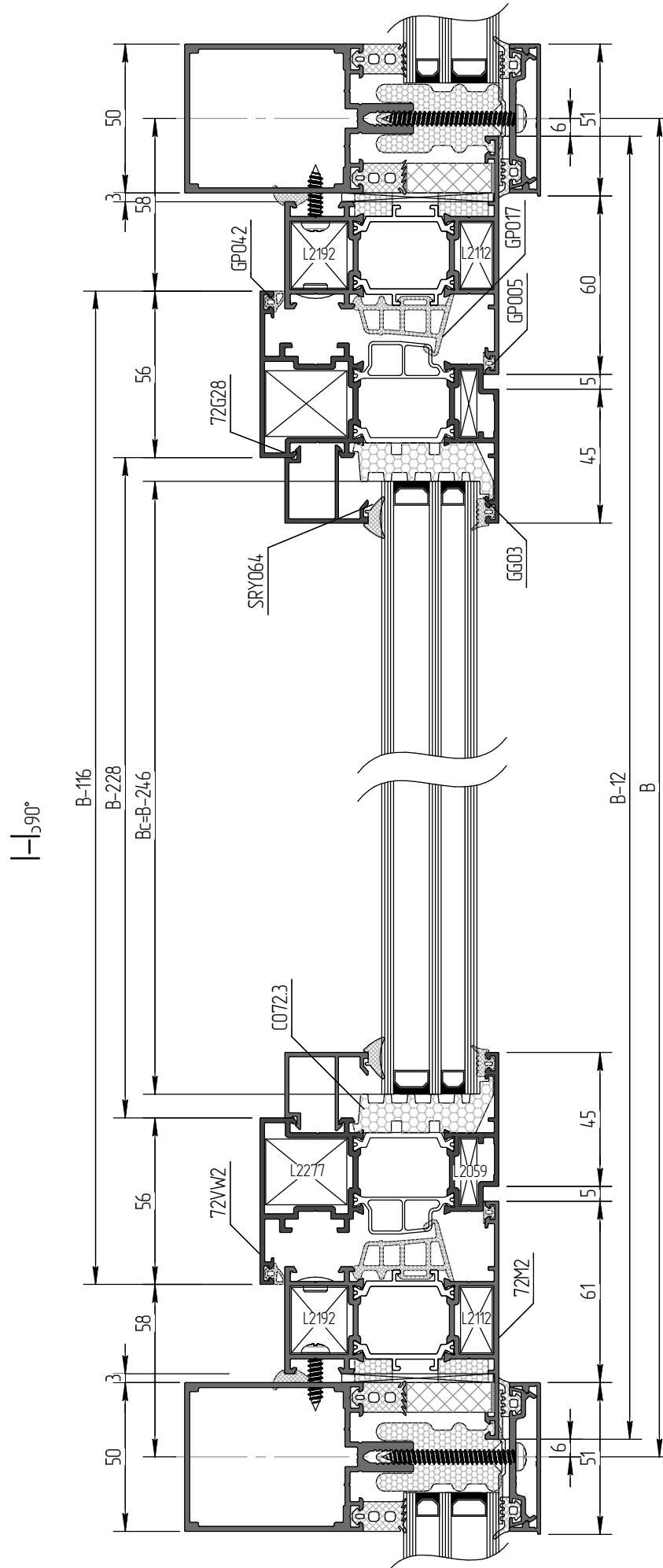
Вс-В-246
Нс-Н-246

### Профили

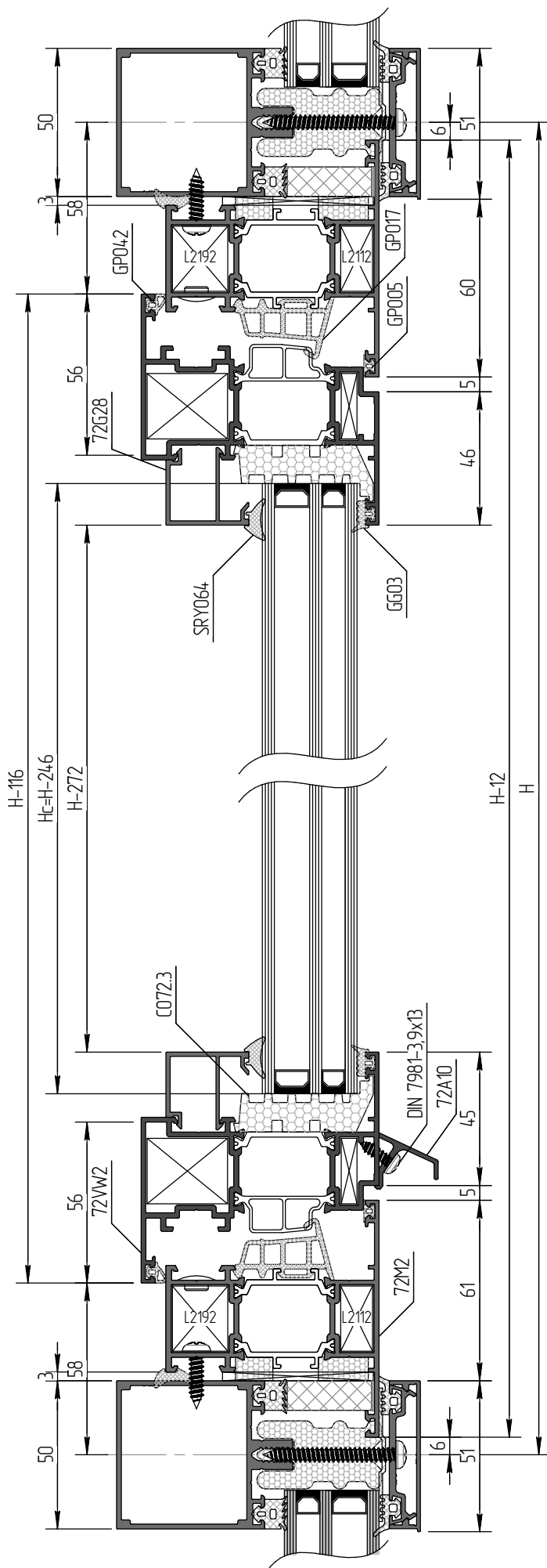
Артикул профиля	Эскиз	Наименование	Тип обработки	Количество единиц	Размер
72M2		Импост средний		2	В-12
				2	Н-12
72VW2		Створка оконная средняя с пазом под фурнитурную тягу		2	В-116
				2	Н-116
72G28		Штапик под стеклопакет 30 - 32 мм		2	В-228
				2	Н-272
72A10		Отлив		1	В-182

### Комплектующие

Артикул профиля	Эскиз	Наименование	Количество единиц	Размер
L2112		Стык для алюминиевого профиля 72M2	4	шт.
L2192			4	шт.
L2059		Стык для алюминиевого профиля 72VW2	4	шт.
L2277			4	шт.
CO72		Уголок выравнивающий наружный	8	шт.
CO721		Уголок направляющий внутренний	8	шт.
GG03		Резиновый уплотнитель под заполнение h = 3 мм	2Нс+2Вс	мм
SRY064		Резиновый уплотнитель под штапик h = 4 мм	2Нс+2Вс	мм
SRY063		Резиновый уплотнитель под штапик h = 3 мм	2(В-12)+2(Н-12)	мм
GP005		Резиновый уплотнитель притвора h = 0,5 мм	2(В-116)+2(Н-116)	мм
GP042		Резиновый уплотнитель притвора h = 4 мм	2(В-116)+2(Н-116)	мм
GP017		Резиновый уплотнитель притвора h = 17 мм	2(В-116)+2(Н-116)	мм
CO723		Уплотнитель фальца	2Нс+2Вс	мм
CGPO17		Уголок резиновый	4	шт.
SL072		Подкладка опорная	6	шт.
SL172		Подкладка рихтовочная	6	шт.
AC19		Заглушка водоотвода	2	шт.

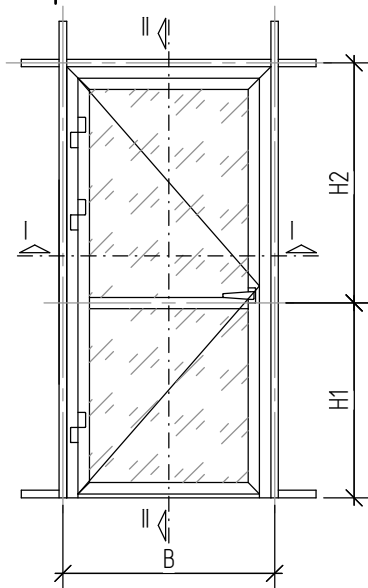


II-II





## 18. Расчёт количества материалов для двери наружного открывания встроенное в стоечно-ригельный фасад



Размер стеклопакета

Вс-В-308
Нс1-Н1-114
Нс2-Н2-181

Профили

Артикул профиля	Эскиз	Наименование	Тип обработки	Количество единиц	Размер
72VDZ		Створка дверная внутреннего открывания		1	В-12
				1	Н-6
				1	Н-6
72VDT		Створка дверная наружного открывания		2	В-156
				2	Н-89
72M2*		Импост средний		1	В-290
72A11		Профиль примыкания двери		1	В-232
72A10		Отлив		1	В-156
72G28		Штапик под стеклопакет 30 – 32 мм		4	В-290
				2	Н1-140
				2	Н2-207
72A09		Порог дверной		1	В-158

Комплектующие

Артикул профиля	Эскиз	Наименование	Количество единиц	Размер
L3067		Стык для алюминиевого профиля 72VDZ, 72VDT	6	шт.
L4215			6	шт.
L5225*		Стык крепления импоста	4	шт.
C072		Уголок вырывающийся наружный	6	шт.
C072.1		Уголок направляющий внутренний	6	шт.
C072.2		Уголок направляющий импостный	4	шт.
GG03		Резиновый уплотнитель под заполнение h = 3 мм	2Нс1+2Нс2+4Вс	мм
SRY064		Резиновый уплотнитель под штапик h = 4 мм	2Нс1+2Нс2+4Вс	мм
SRY063		Резиновый уплотнитель под штапик h = 3 мм	В-12+2(Н-6)	мм
GP042		Резиновый уплотнитель прибора h = 4 мм	3(В-156)+4(Н-89)	мм
7210		Уплотнитель фетровый	В-232+25*2	мм
04.06.0909		Заглушка профиля примыкания двери	2	шт.
C072.3		Уплотнитель фальца	2Нс1+2Нс2+4Вс	мм
C072.M2		Уплотнитель импостный	2	шт.
SL072		Подкладка опорная	8	шт.
SL172		Подкладка рихтовочная	8	шт.

\* в случае расчёта данной конструкции без импоста из расчёта исключаются L5225, C072.2, C072.M2, а следующие комплектующие рассчитывать по таблице:

Артикул профиля	Эскиз	Наименование	Тип обработки	Количество единиц	Размер
72G28*		Штапик под стеклопакет 30 – 32 мм		2	В-290
				2	Н-267

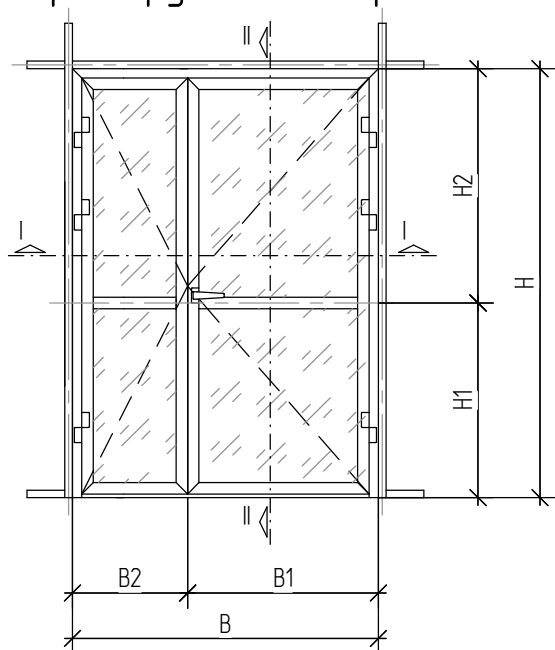
Артикул профиля	Эскиз	Наименование	Количество единиц	Размер
GG03*		Резиновый уплотнитель под заполнение h = 3 мм	2Нс+2Вс	мм
SRY064		Резиновый уплотнитель под штапик h = 4 мм	2Нс+2Вс	мм
C072.3*		Уплотнитель фальца	2Нс+2Вс	мм

Размер стеклопакета: Вс-В-306, Нс-Н-239,





### 19. Расчёт количества материалов для двустворчатой безштульповой двери наружного открывания встроенное в стоечно-ригельный фасад



Размер стеклопакета

1	Вс1-В1-2215; Нс1-Н1-114;
1	Вс1-В1-2215; Нс2-Н2-181;
1	Вс2-В2-2215; Нс1-Н1-114;
1	Вс2-В2-2215; Нс2-Н2-181;

Профили

Артикул профиля	Эскиз	Наименование	Тип обработки	Количество единиц	Размер
72VDZ		Створка, верхняя внутреннего открывания		1	В-12
				1	Н-6
				1	Н-6
72VDT		Створка, верхняя наружного открывания		2	В1-69,5
				3	Н-89
				2	В2-69,5
72M2*		Импост средний		1	В1-203,5
				1	В2-203,5
72A11		Профиль примыкания двери		1	В1-145,5
72A10		Отлив		1	В2-123,5
				1	(В1-69,5)+(В2-91,5)
72G28		Штапик под стеклопакет 30 - 32 мм		4	В1-203,5
				4	Н1-140
				4	Н2-207
				4	В2-203,5
72A09		Порог верхней		1	В-158

Комплекующие

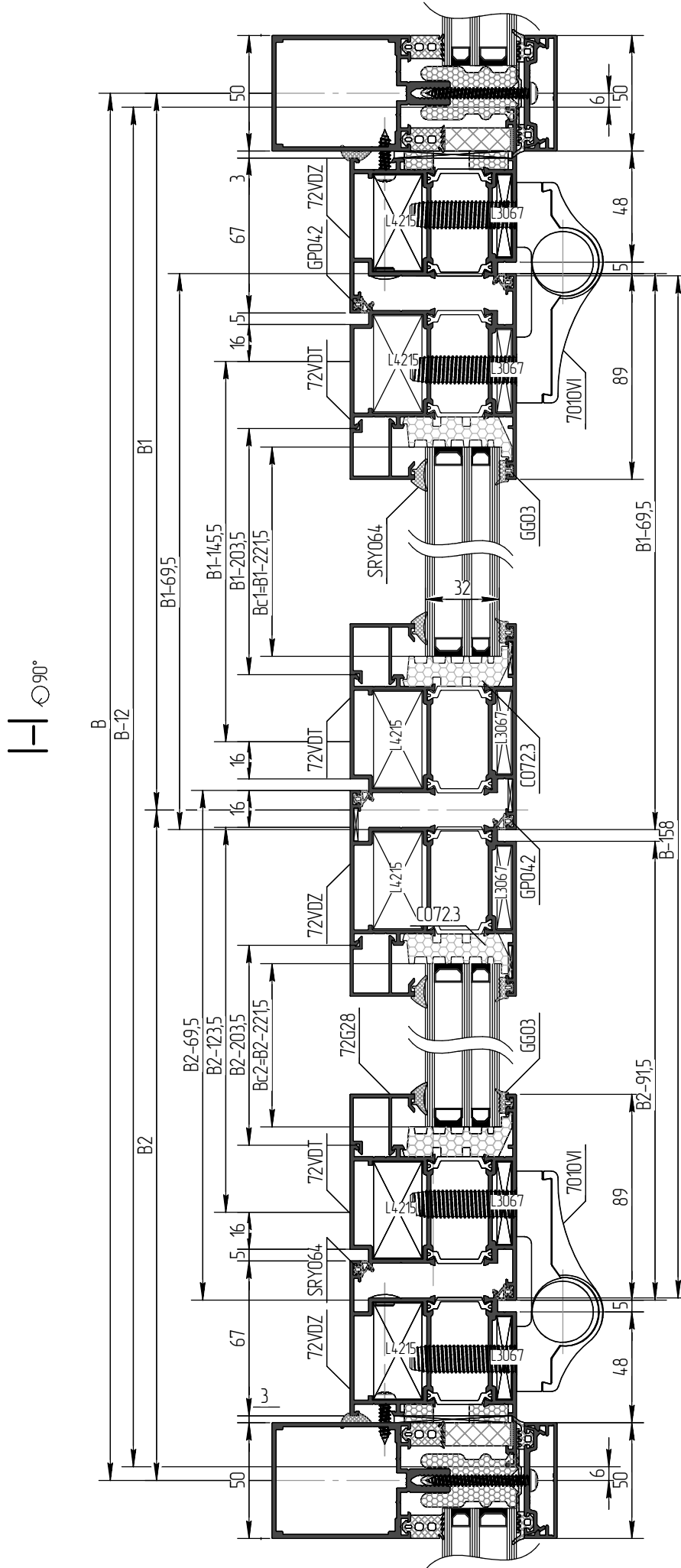
Артикул профиля	Эскиз	Наименование	Количество единиц	Размер
L3067		Стык для алюминиевого профиля 72VDZ, 72VDT	10	шт.
L4215			10	шт.
L5225*		Стык крепления импоста	8	шт.
C072		Уголок выравнивающий наружный	10	шт.
C072.1		Уголок направляющий внутренний	8	шт.
C072.2		Уголок направляющий импостной	8	шт.
GG03		Резиновый уплотнитель под заполнение h = 3 мм	$2Hc1+2Hc2+2Bc1+2Bc2$	мм
SRY064		Резиновый уплотнитель под штапик h = 4 мм	$2Hc1+2Hc2+2Bc1+2Bc2$	мм
SRY063		Резиновый уплотнитель под штапик h = 3 мм	$B-12+2(H-6)$	мм
GP042		Резиновый уплотнитель притвора h = 4 мм	$6(H-87,4)+2(B1-69,5)+2(B2-69,5)+(B-174,8)$	мм
7210		Уплотнитель фетровый	$(B1-145,5)+(B2-123,5)+25*2$	мм
04.06.0909		Заглушка профиля примыкания двери	4	шт.
C072.3		Уплотнитель фальца	$4Hc1+4Hc2+4Bc1+4Bc2$	мм
C072.M2		Уплотнитель импостной	4	шт.
SL072		Подкладка опорная	16	шт.
SL172		Подкладка рихтовочная	16	шт.

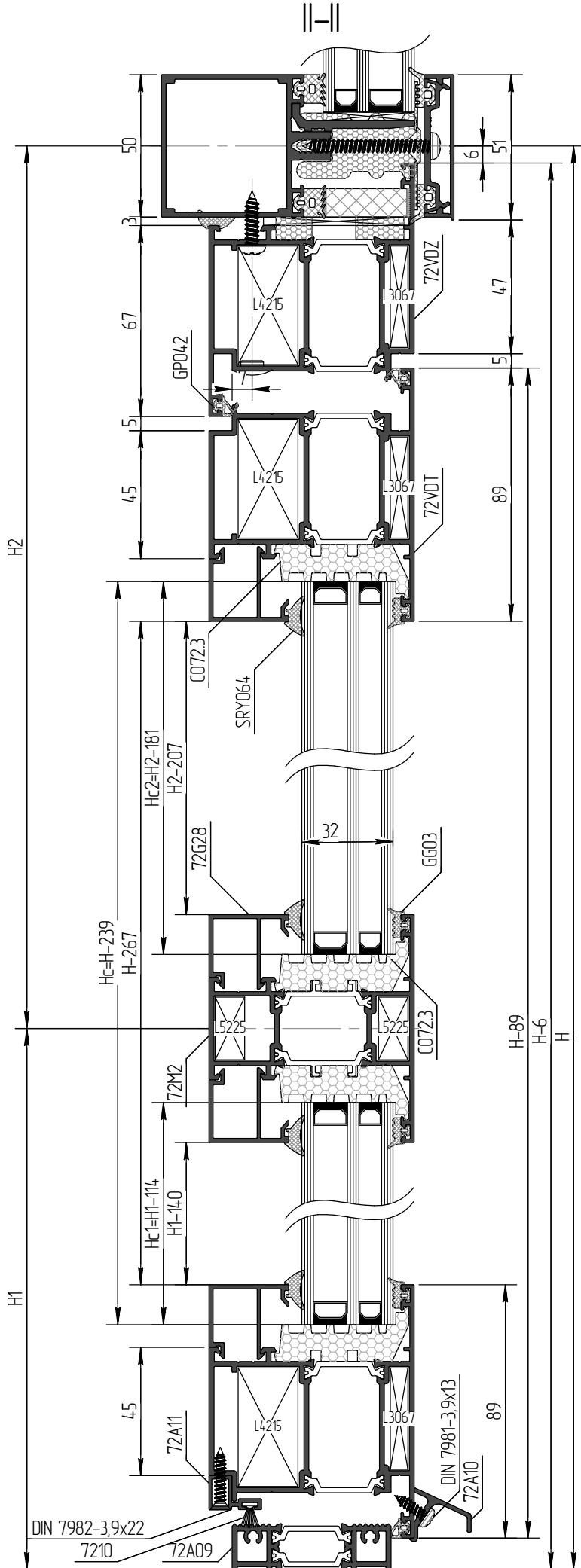
\* в случае расчёта данной конструкции без импоста из расчёта исключаются L5225, C072.2, C072.M2, а следующие комплектующие рассчитывать по таблице:

Артикул профиля	Эскиз	Наименование	Тип обработки	Количество единиц	Размер
72G28*		Штапик под стеклопакет 30 - 32 мм		2	В1-203,5
				2	В2-203,5
				4	Н-267

Артикул профиля	Эскиз	Наименование	Количество единиц	Размер
GG03*		Резиновый уплотнитель под заполнение h = 3 мм	$4Hc+2Bc1+2Bc2$	мм
SRY064		Резиновый уплотнитель под штапик h = 4 мм	$4Hc+2Bc1+2Bc2$	мм
C072.3*		Уплотнитель фальца	$4Hc+2Bc1+2Bc2$	мм

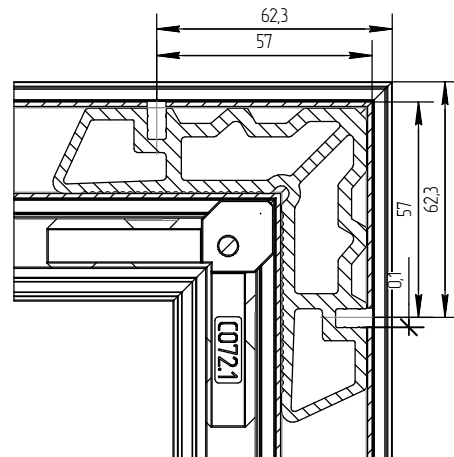
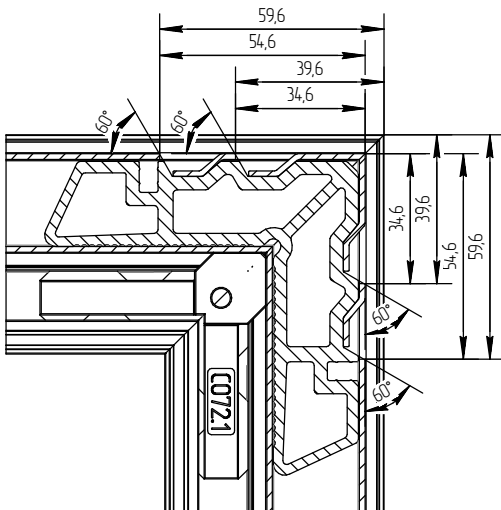
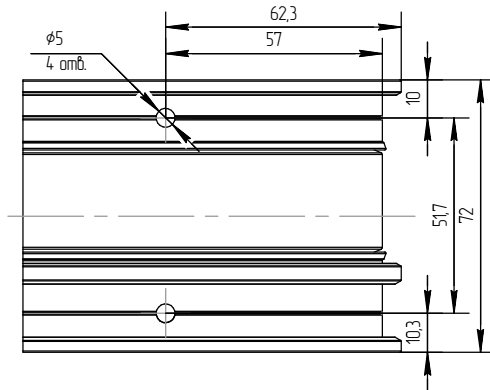
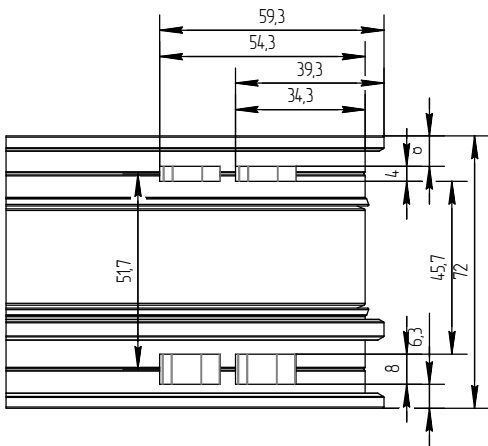
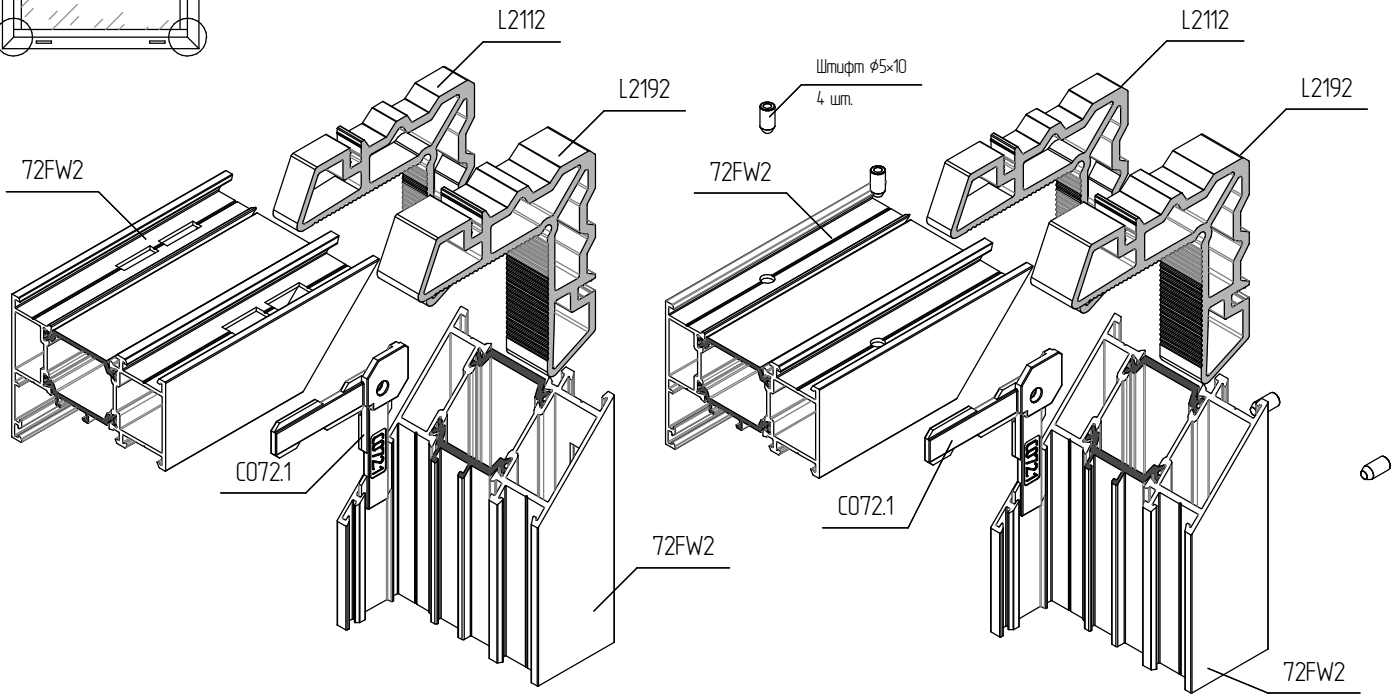
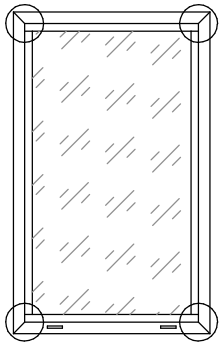
Размер стеклопакета: Вс1-В1-219,5; Вс2-В2-219,5; Нс-Н-239;





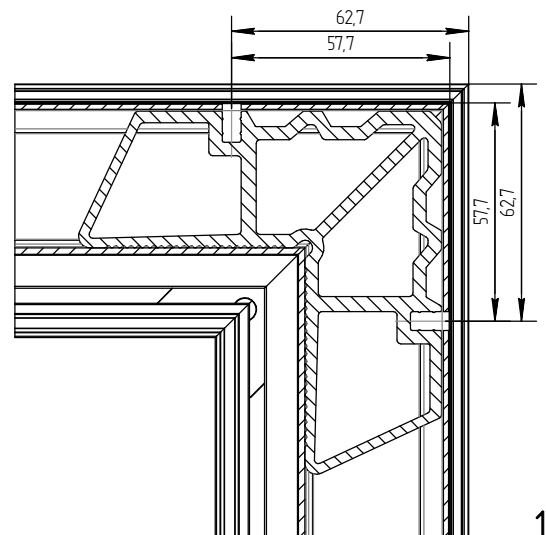
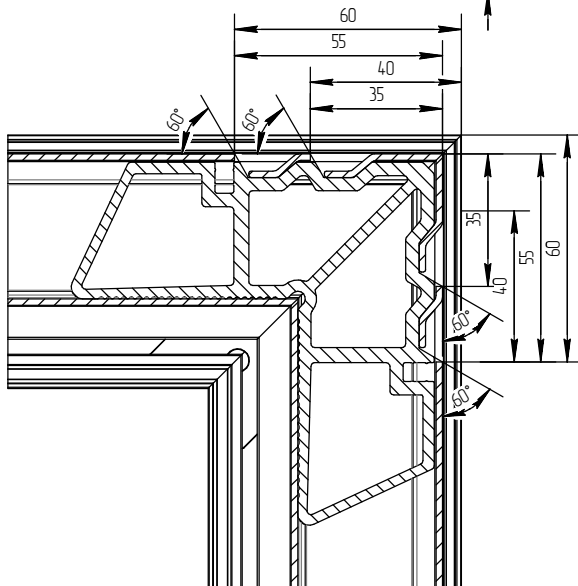
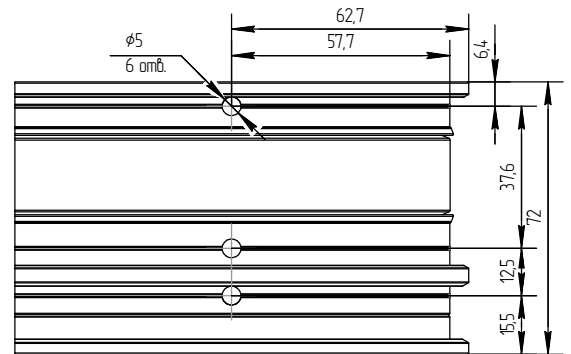
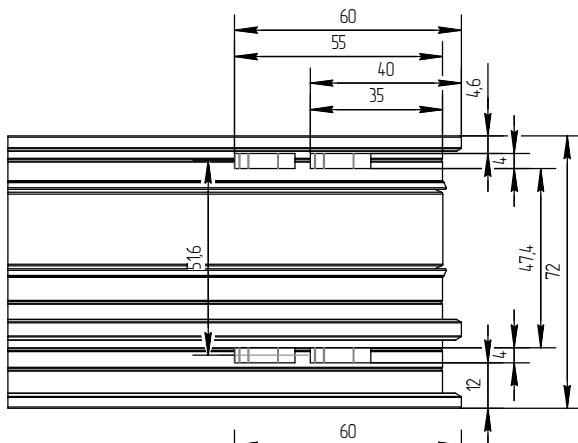
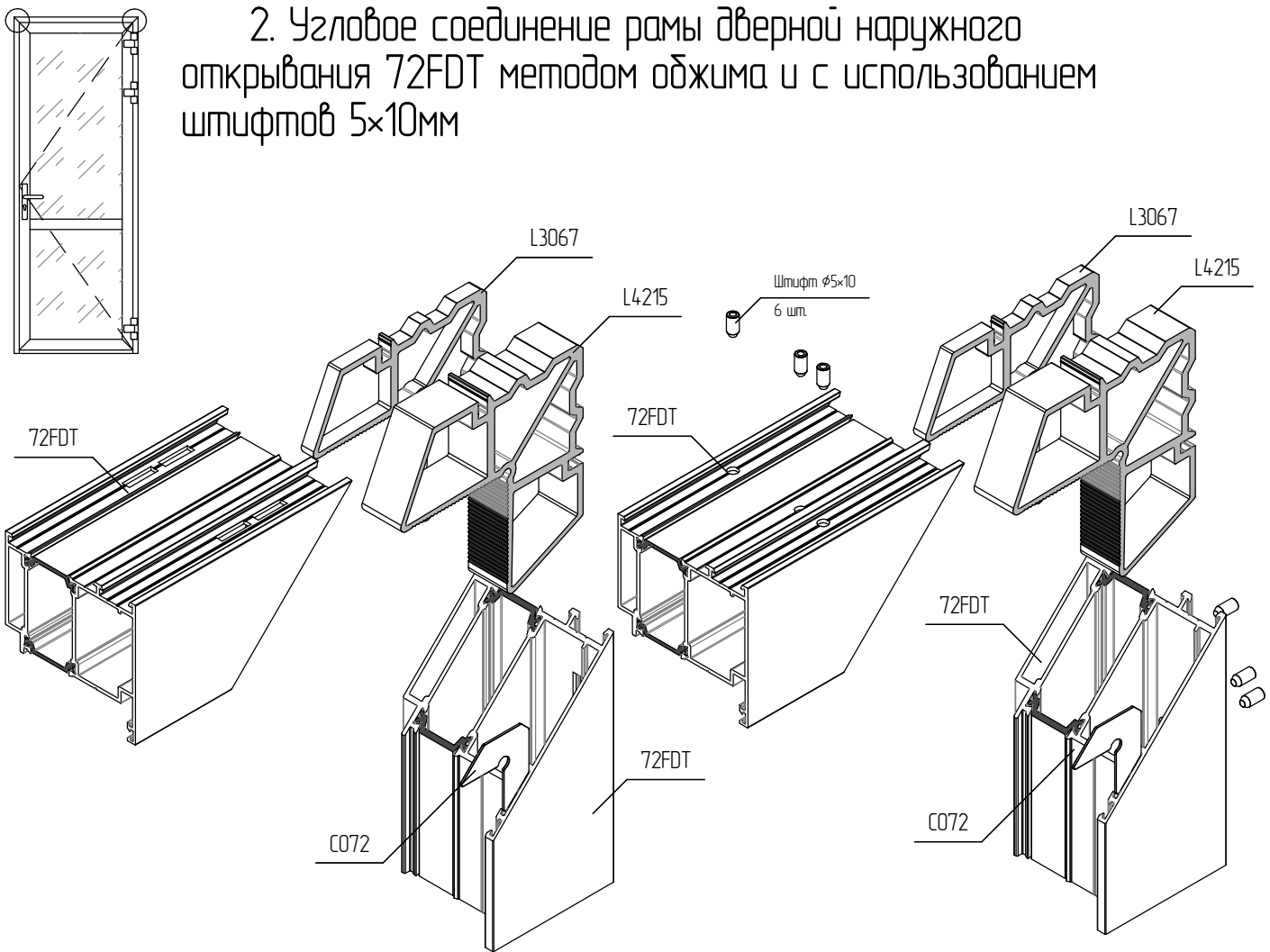
Примеры сборки конструкций

1. Узловое соединение рамы оконной средней 72FW2 методом обжима углового стыка и с использованием штифтов 5×10мм

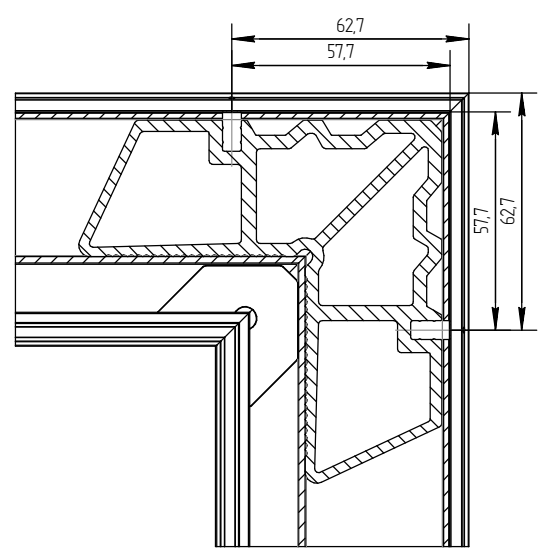
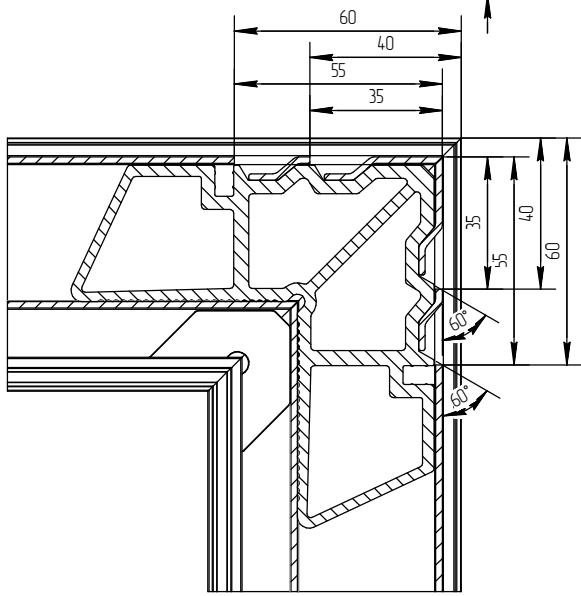
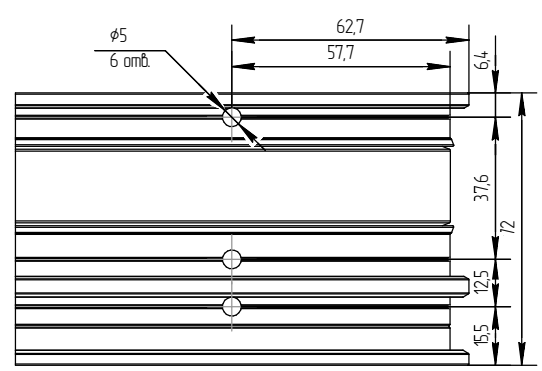
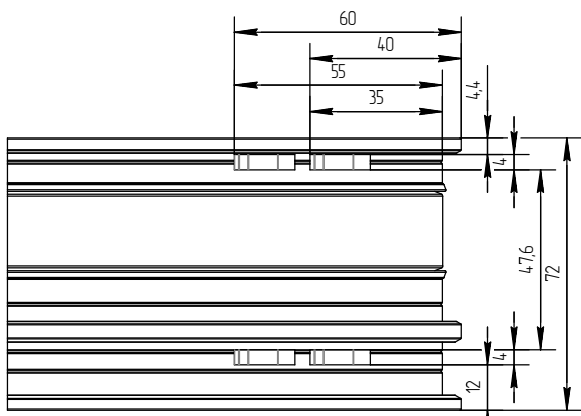
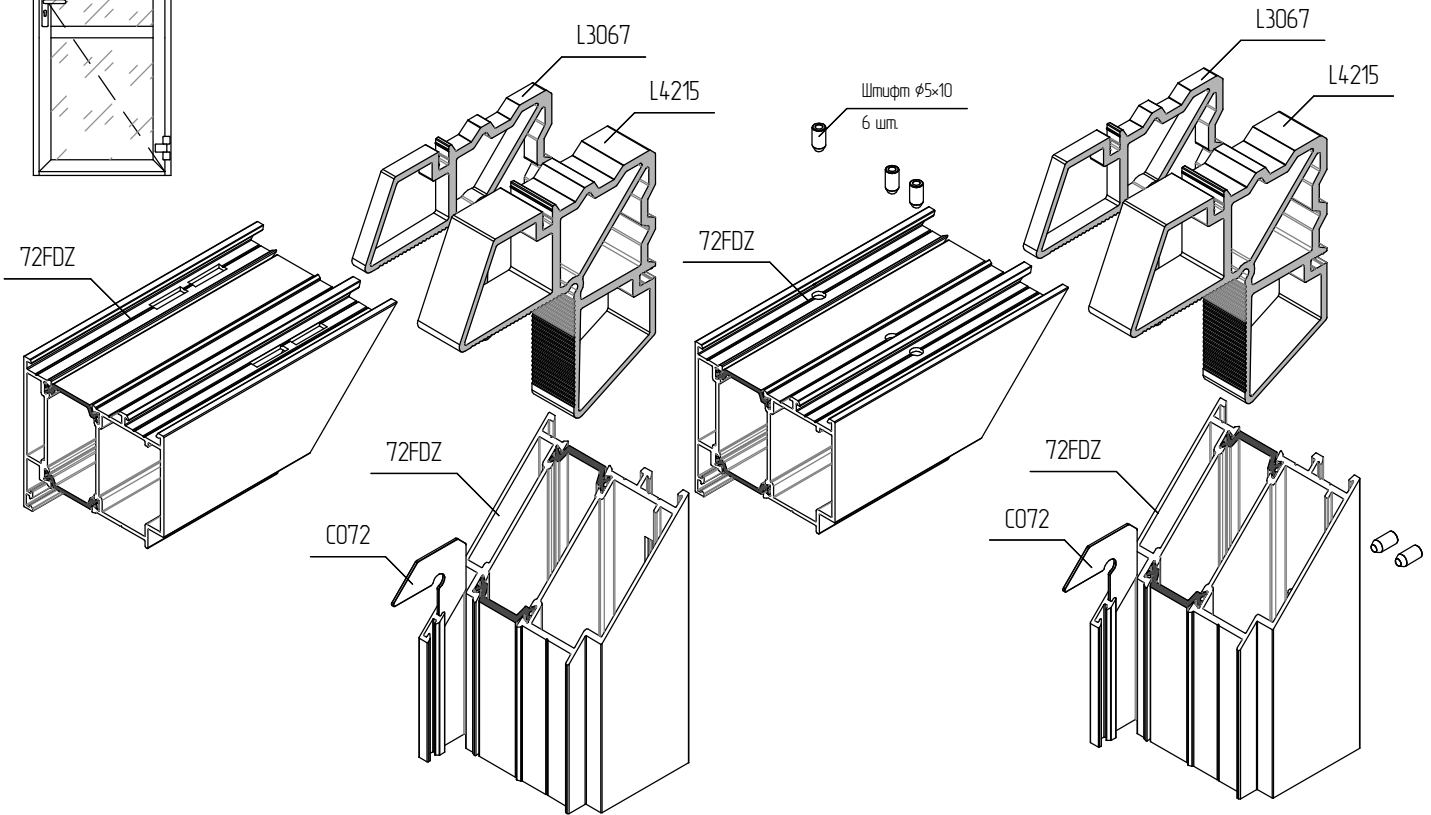
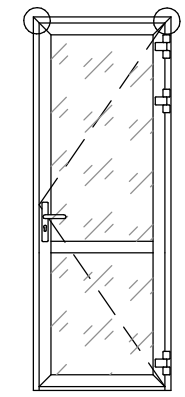




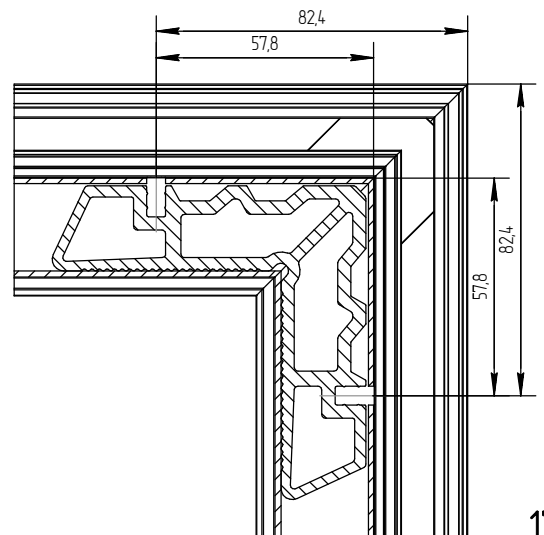
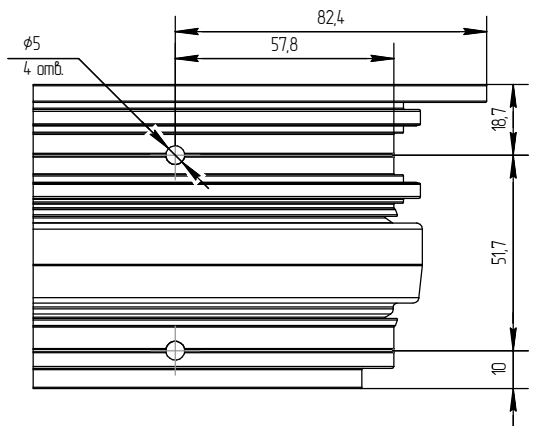
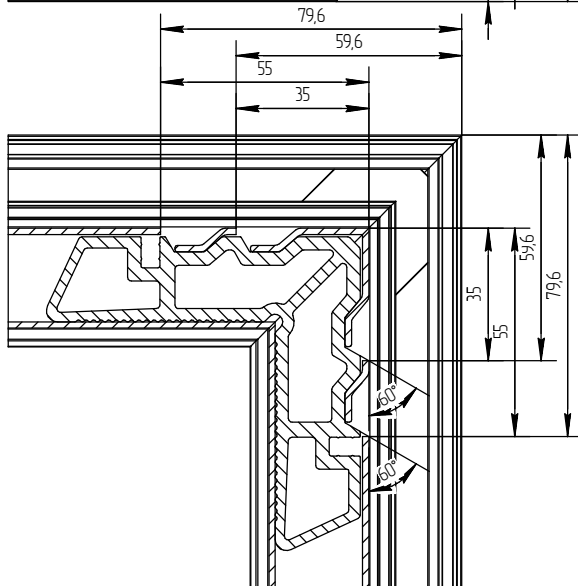
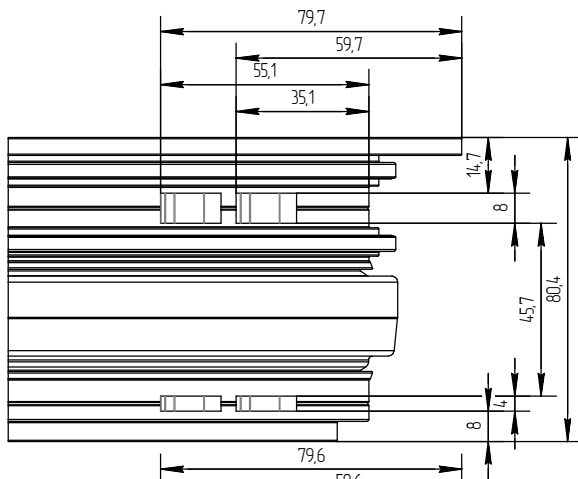
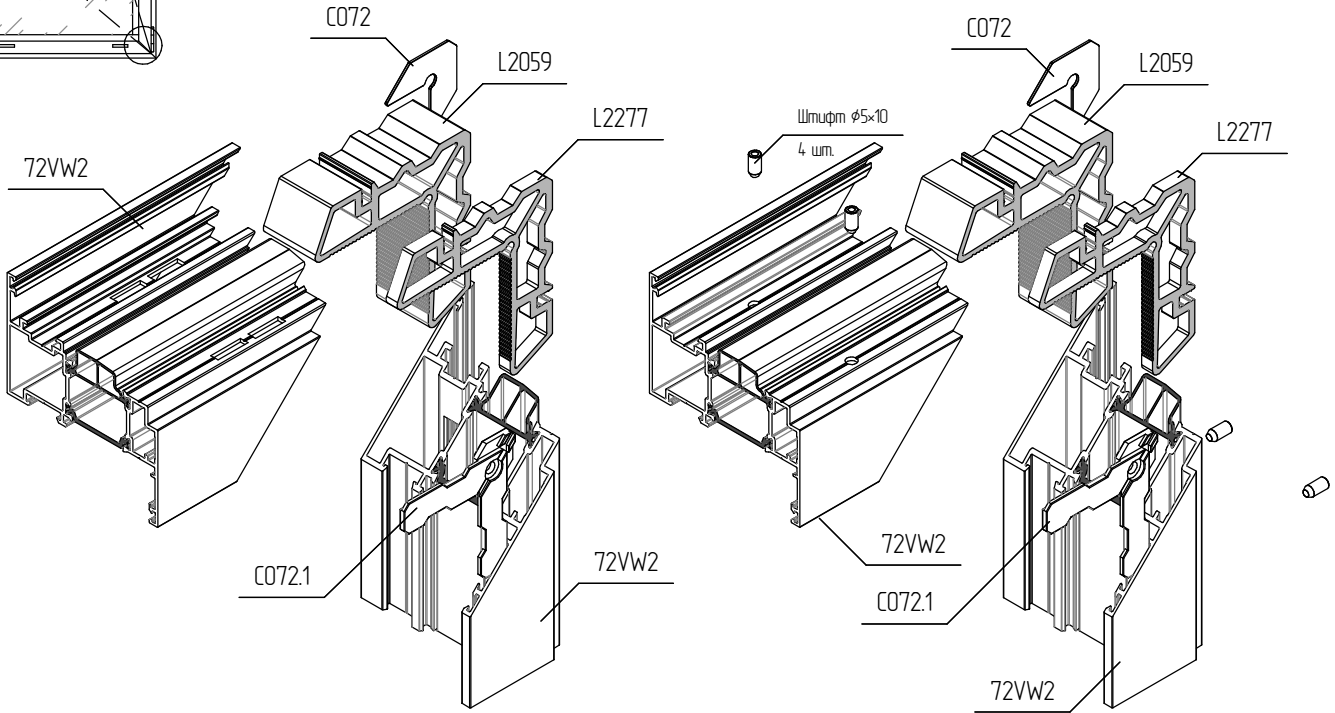
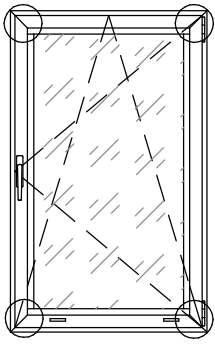
2. Узловое соединение рамы дверной наружного открывания 72FDT методом обжима и с использованием штифтов 5×10мм



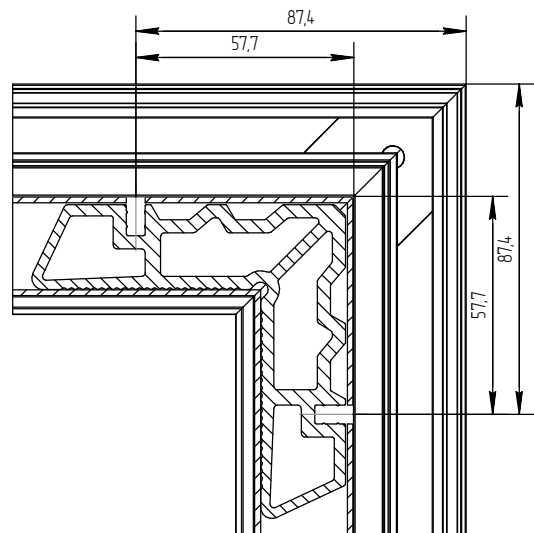
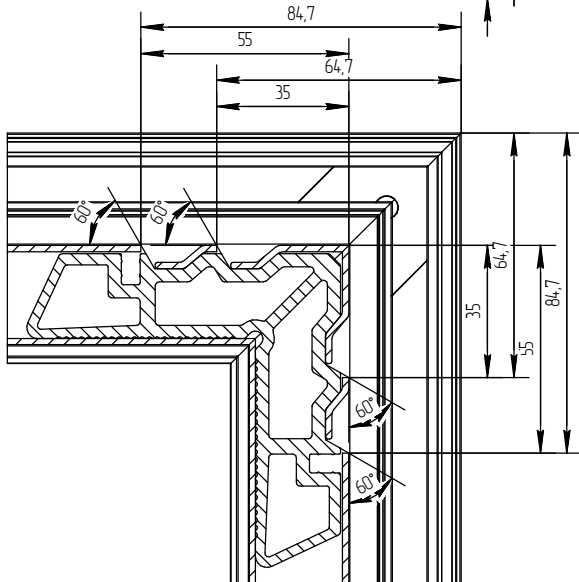
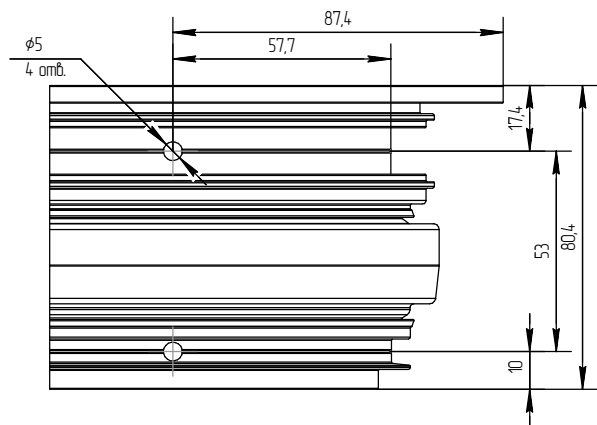
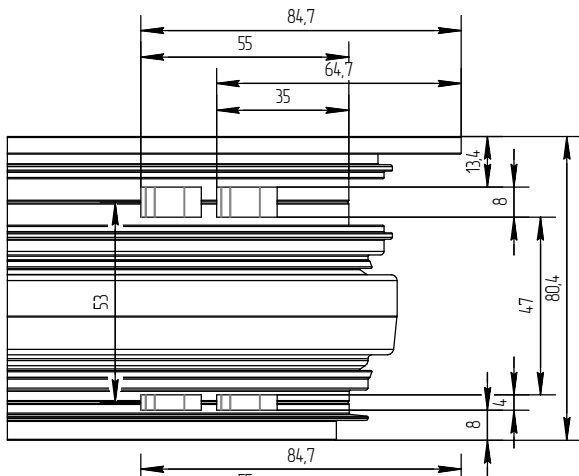
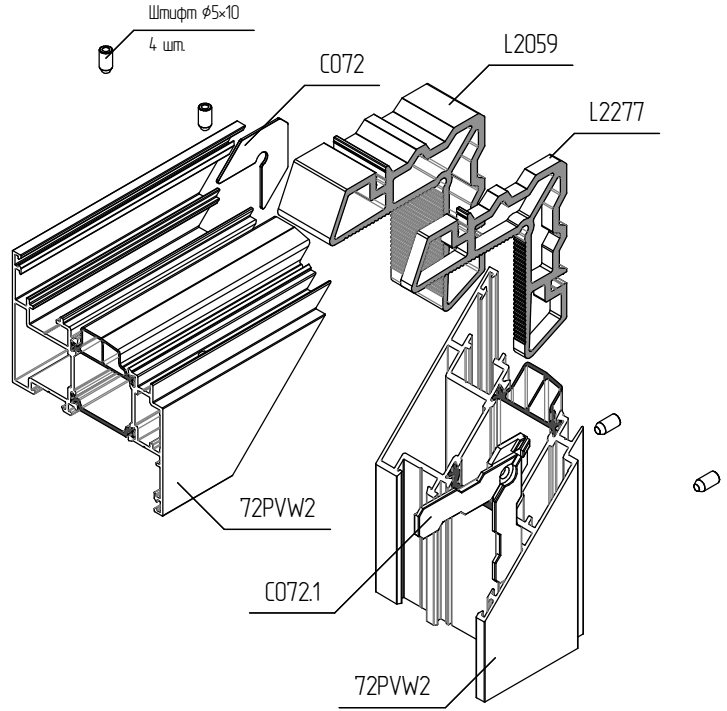
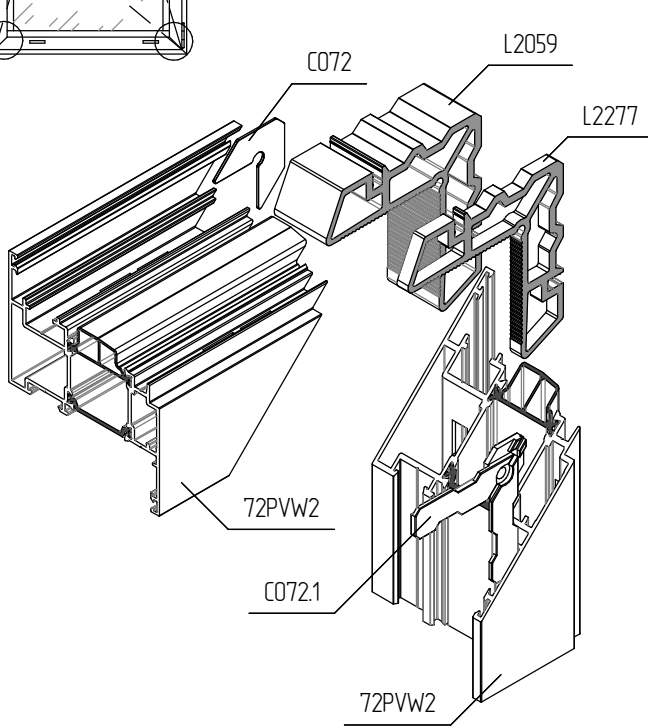
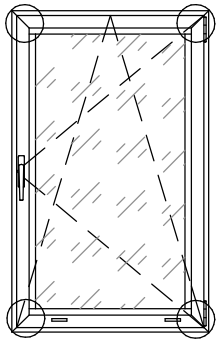
### 3. Угловое соединение рамы дверной внутренней открывания 72FDZ методом обжима и с использованием шуфтов 5×10мм



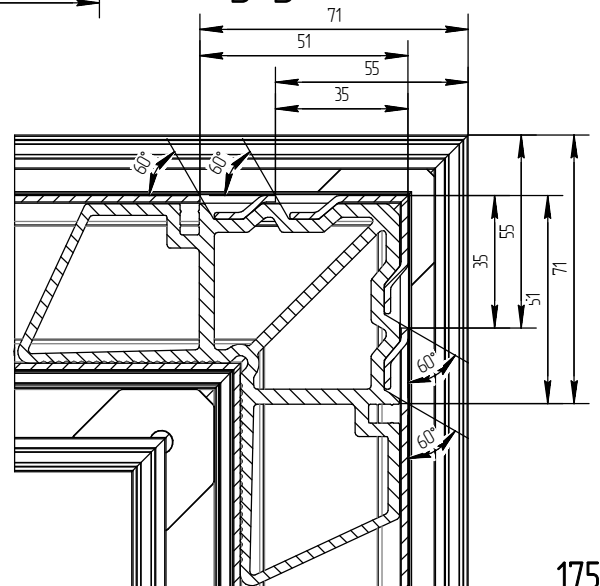
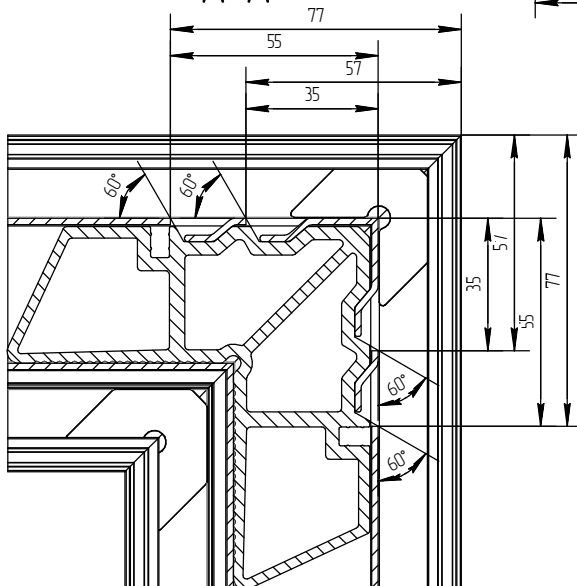
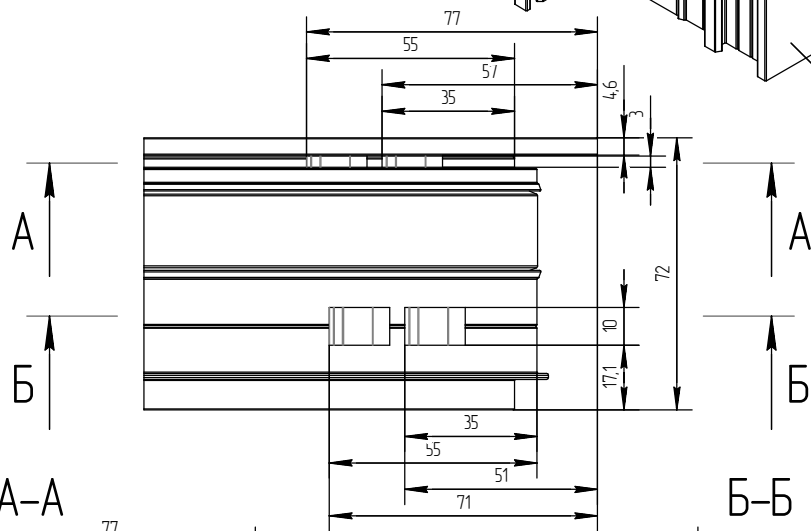
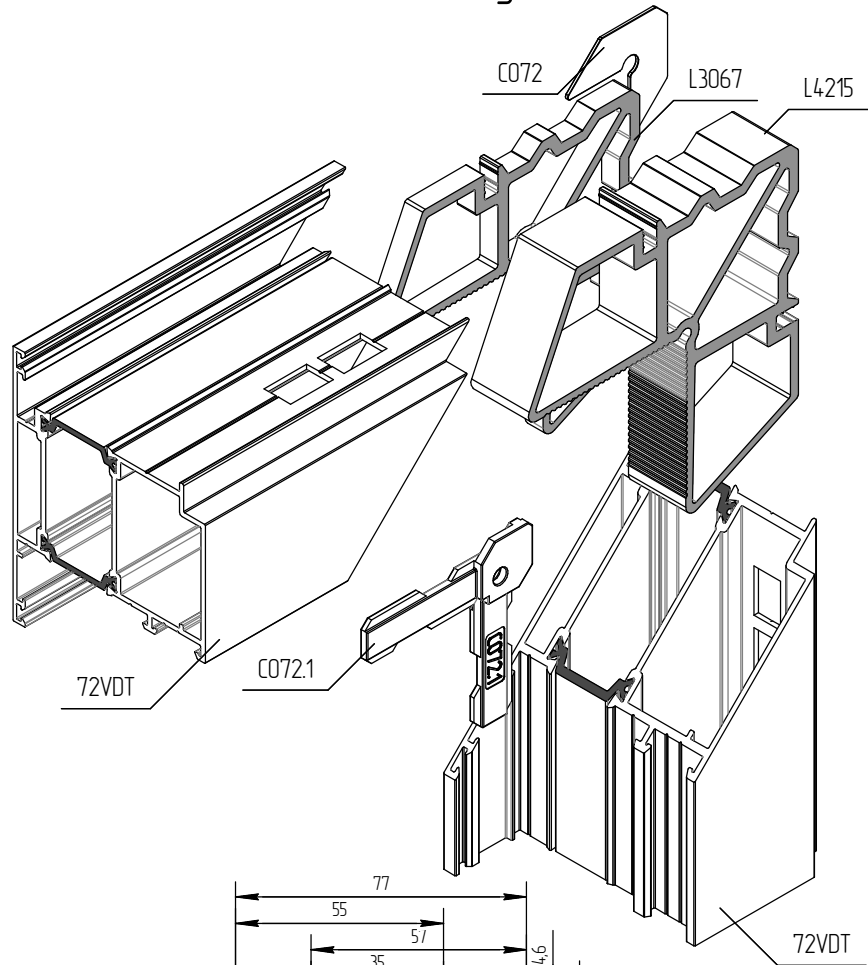
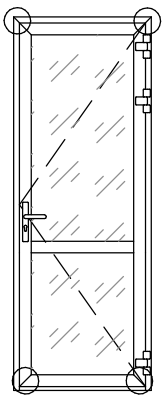
4. Угловое соединение створки средней с пазом под фурнитурную тягу 72VW2 методом обжима и с использованием штифтов 5×10мм



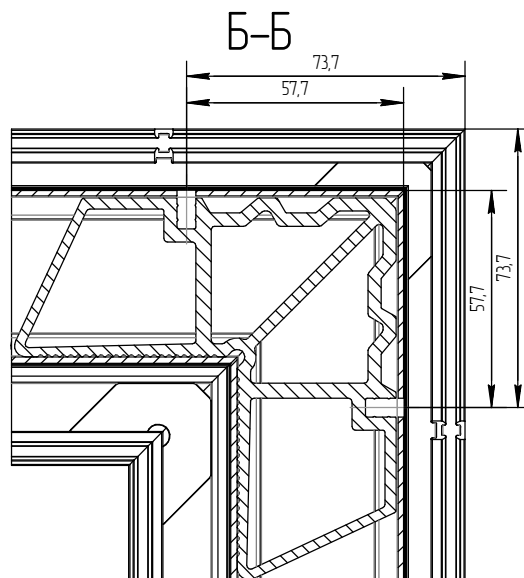
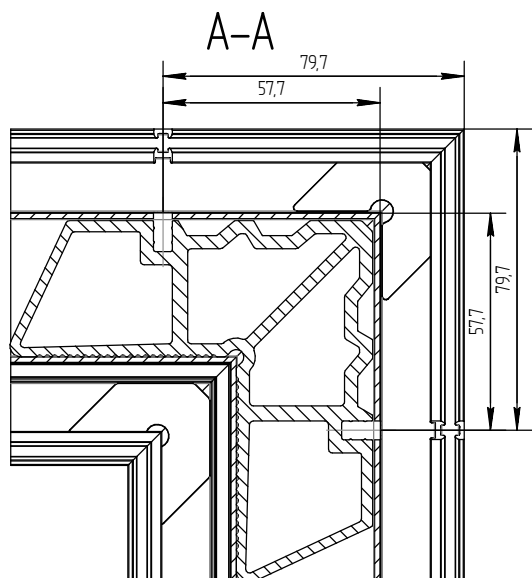
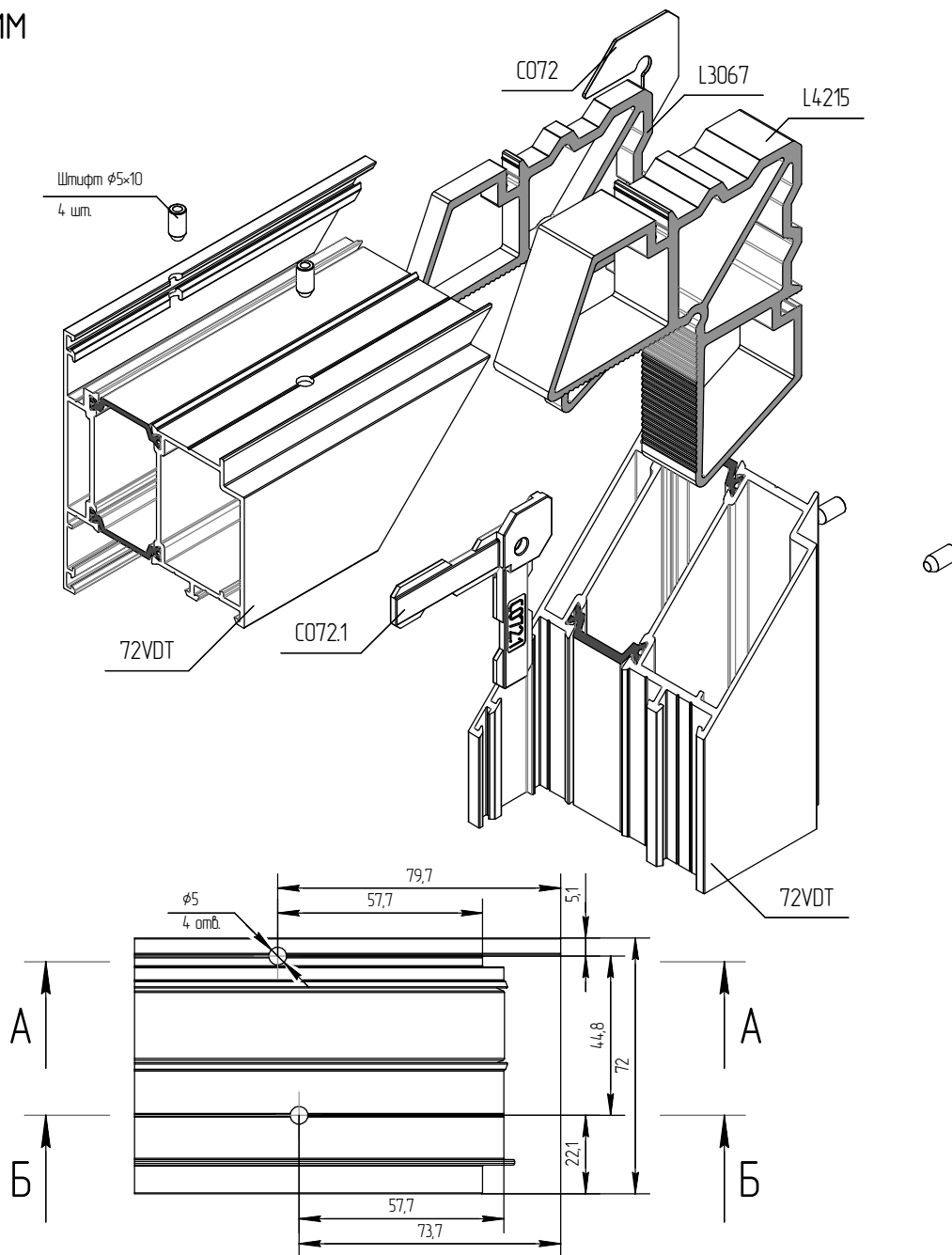
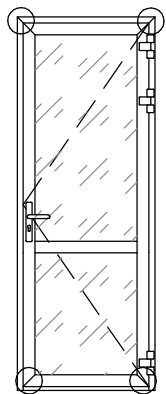
5. Узловое соединение створки оконной средней под ПВХ фурнитуру 72PVW2 методом обжима углового стыка и с использованием штифтов 5×10мм



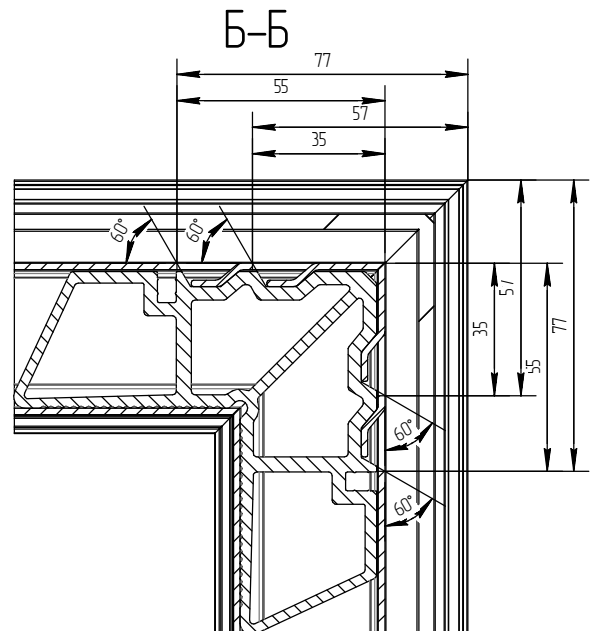
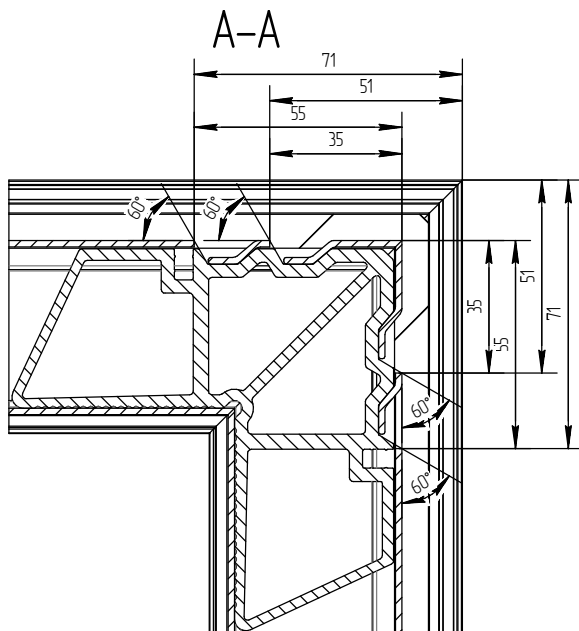
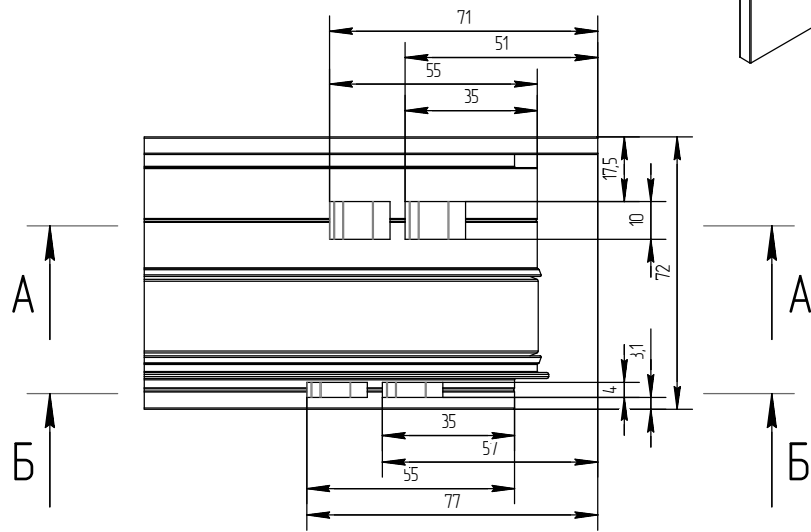
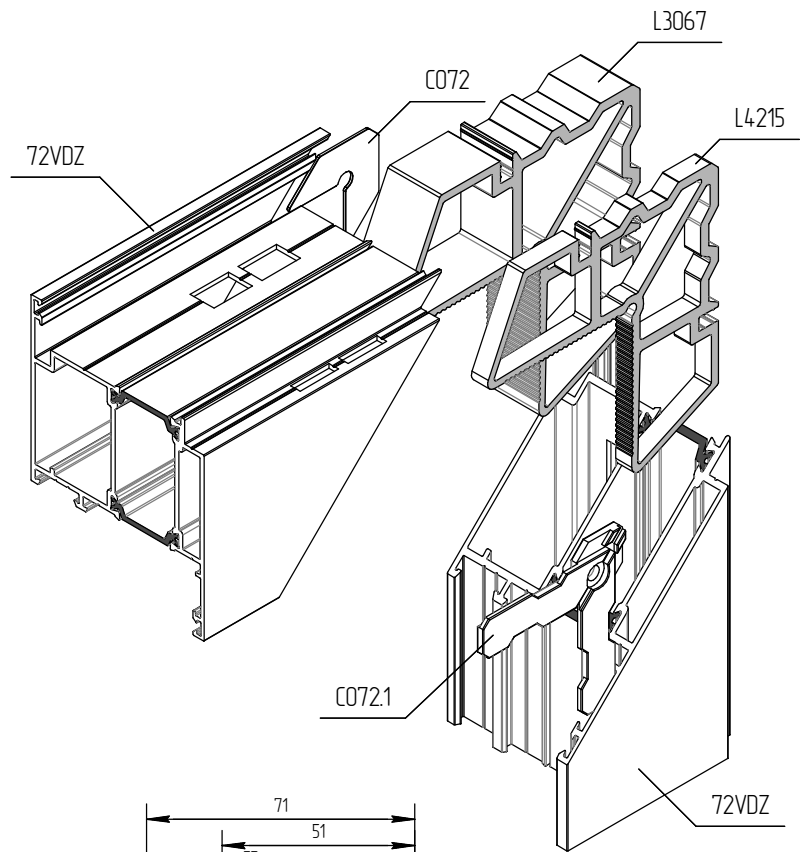
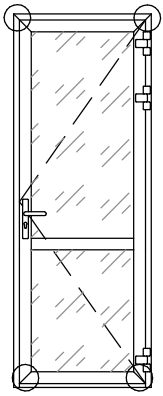
6. Узловое соединение створки дверной наружного открывания 72VDT методом обжима углового стыка



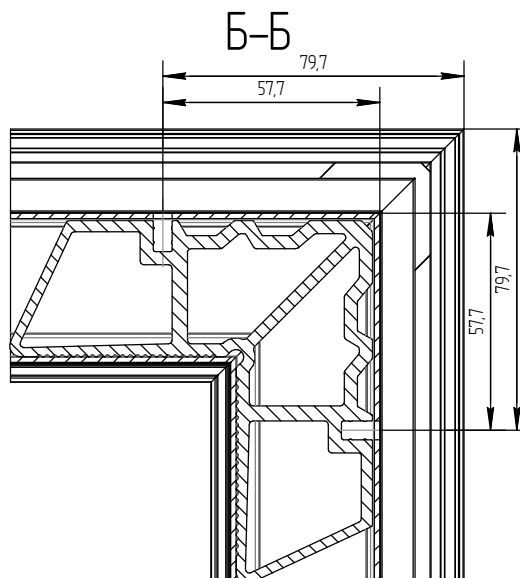
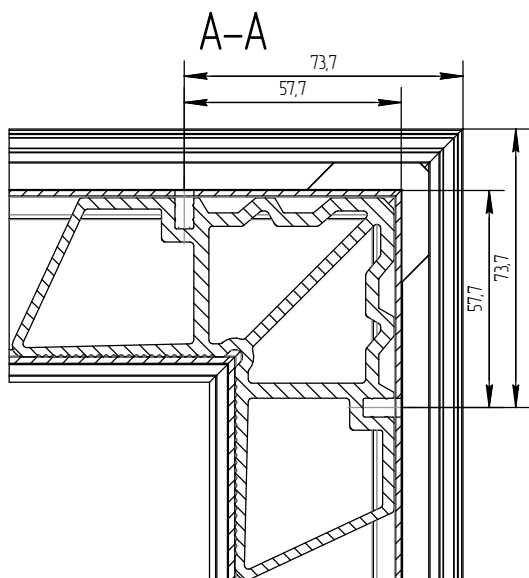
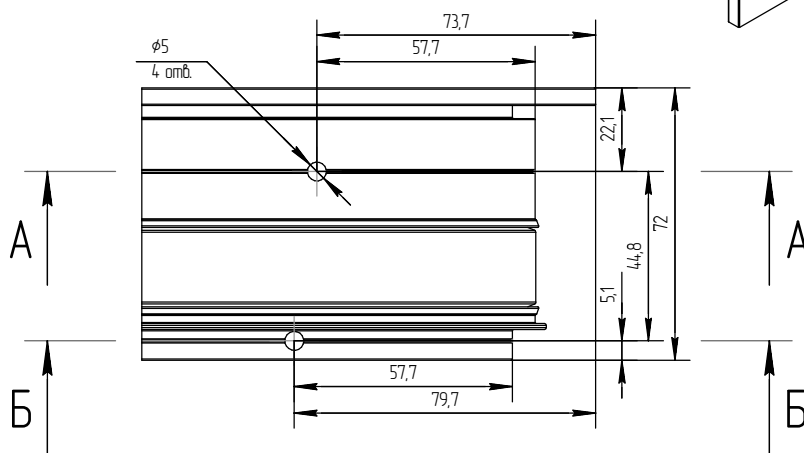
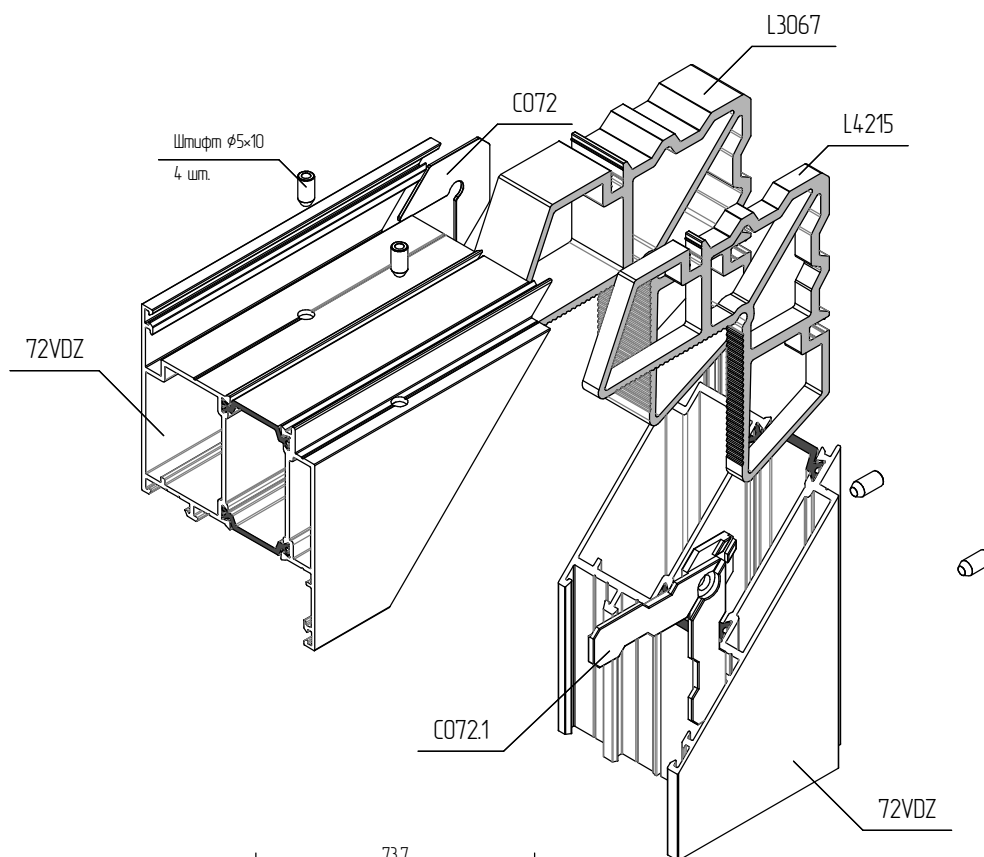
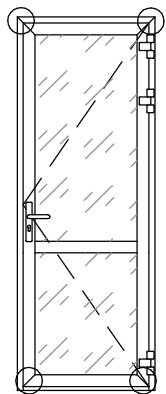
### 7. Узловое соединение створки дверной наружного открывания 72VDT методом с использованием штифтов 5×10мм



8. Узловое соединение створки дверной внутреннего открывания 72VDZ методом обжима углового стыка

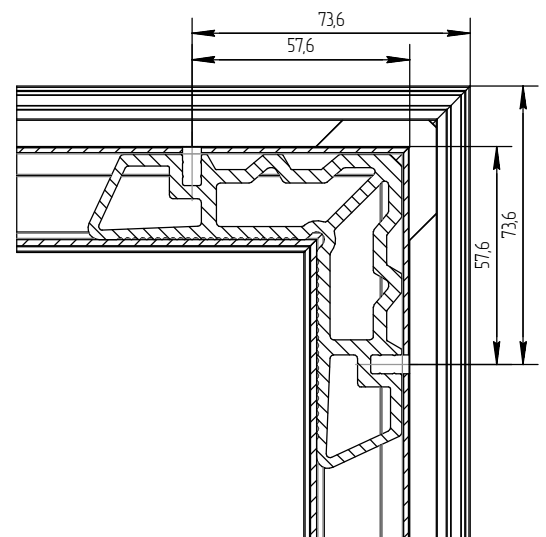
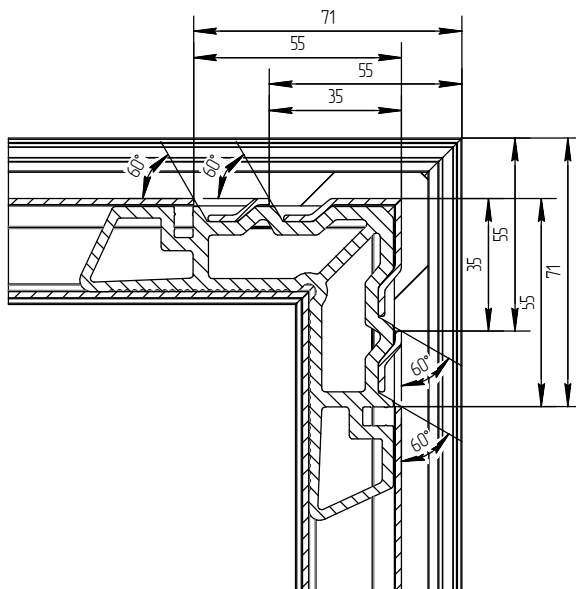
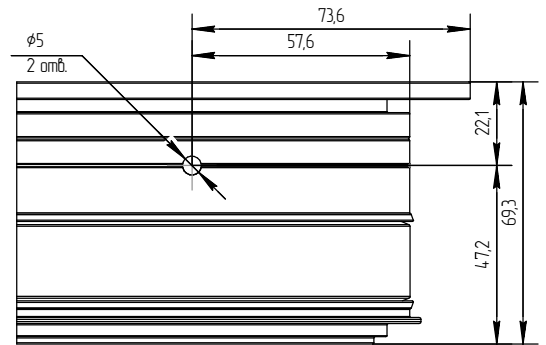
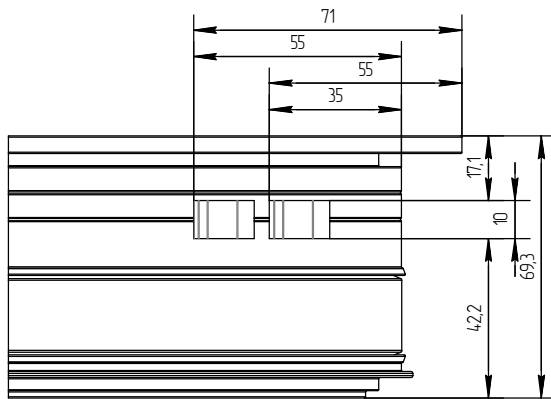
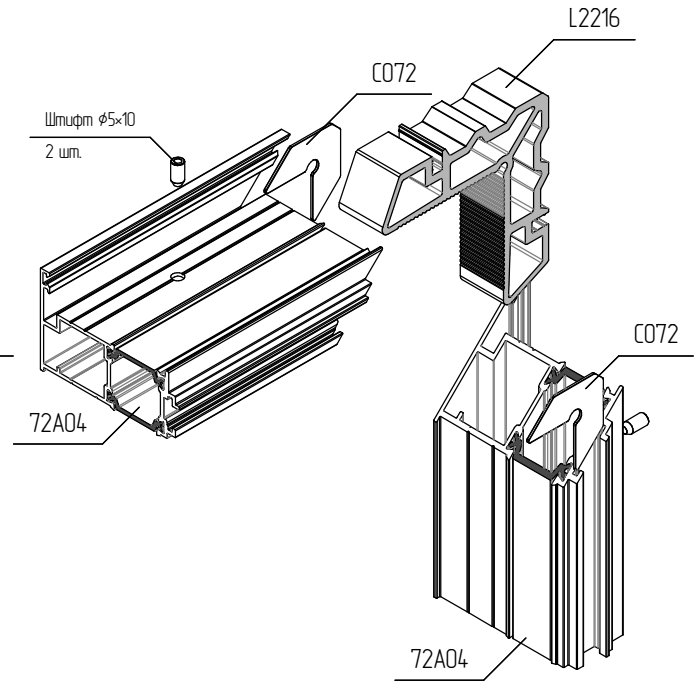
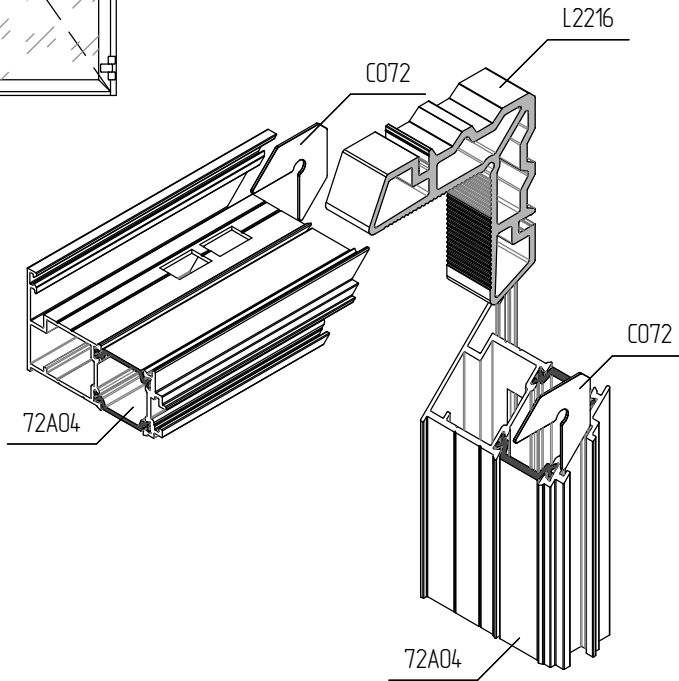
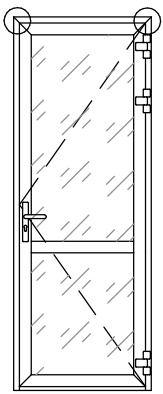


### 9. Узловое соединение створки дверной внутренней открывания 72VDZ с использованием штифтов 5×10мм

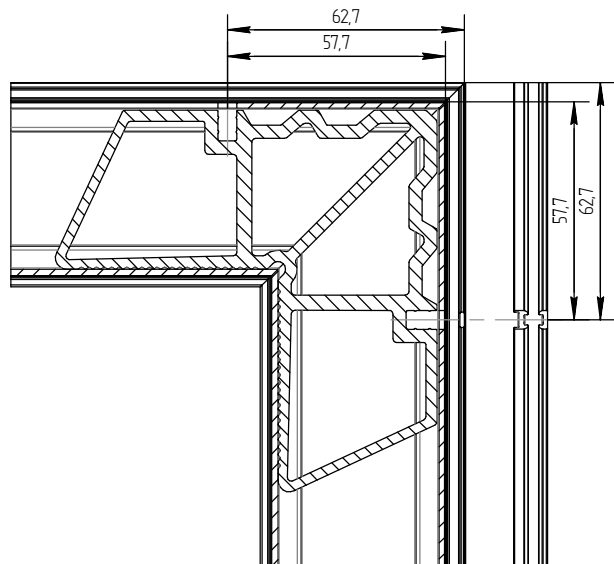
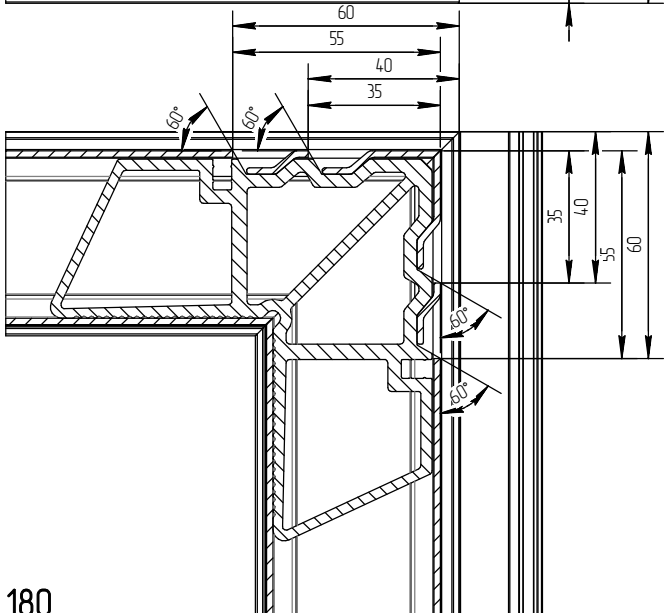
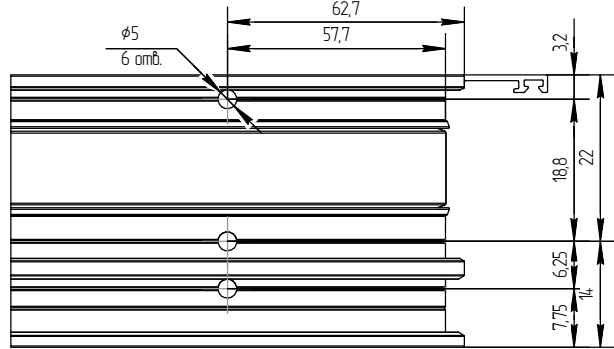
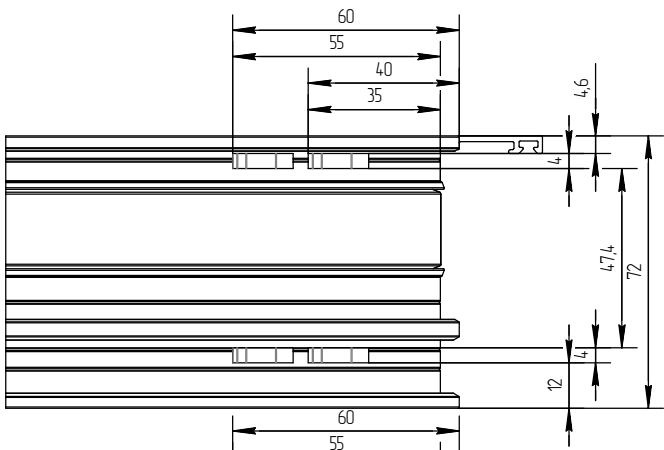
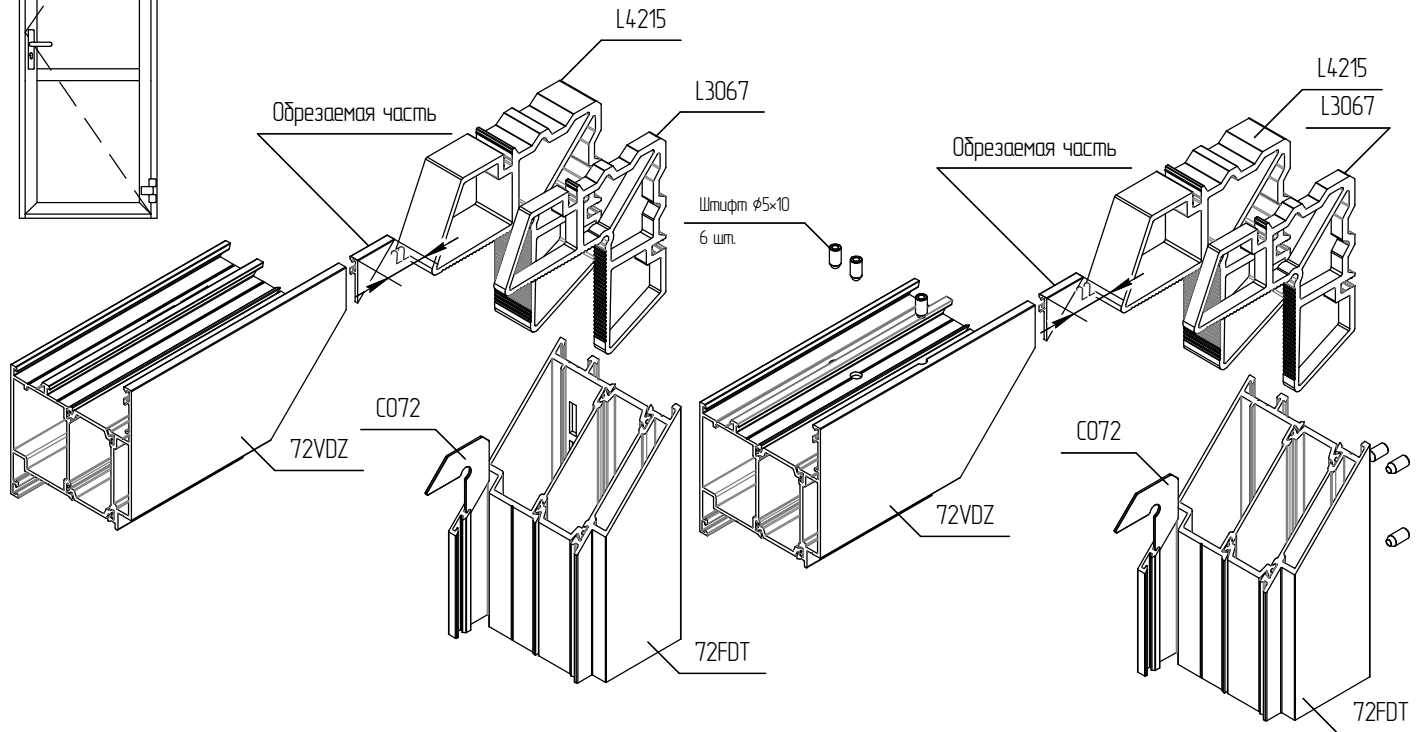
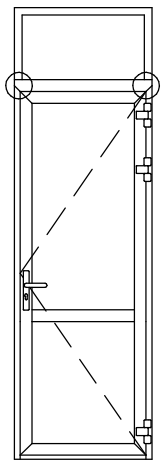




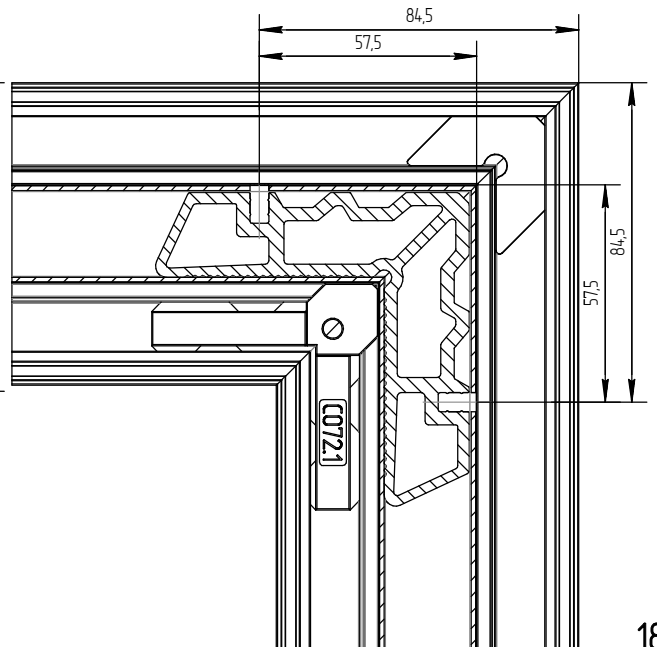
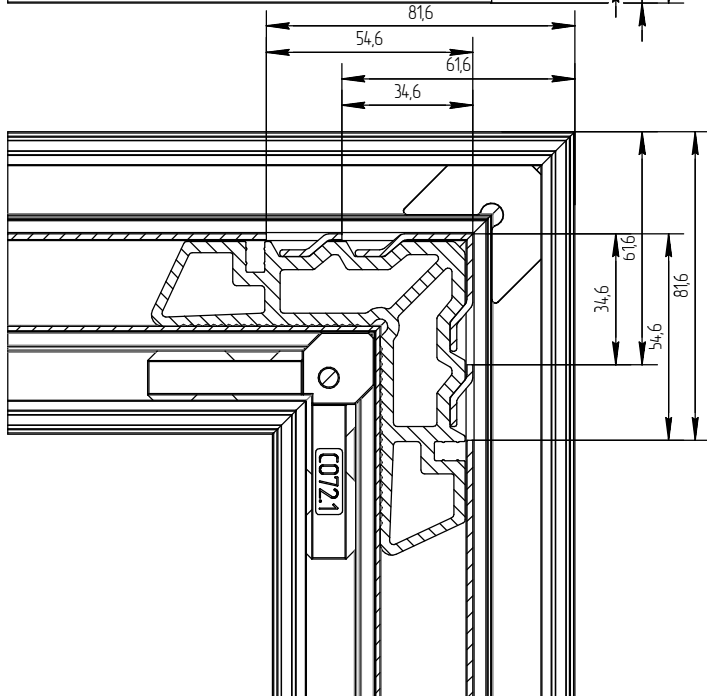
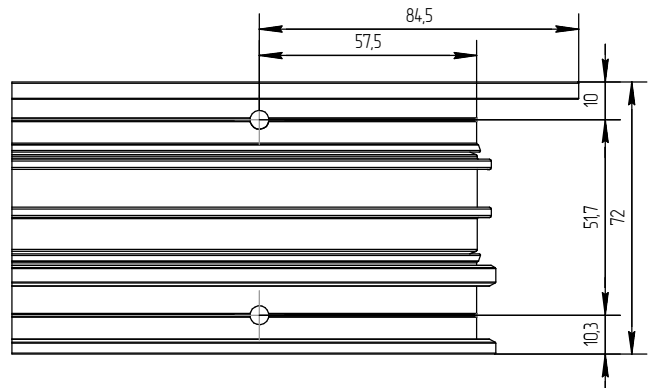
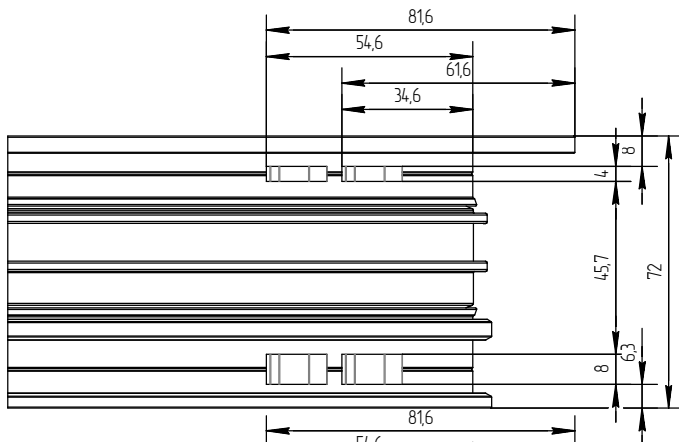
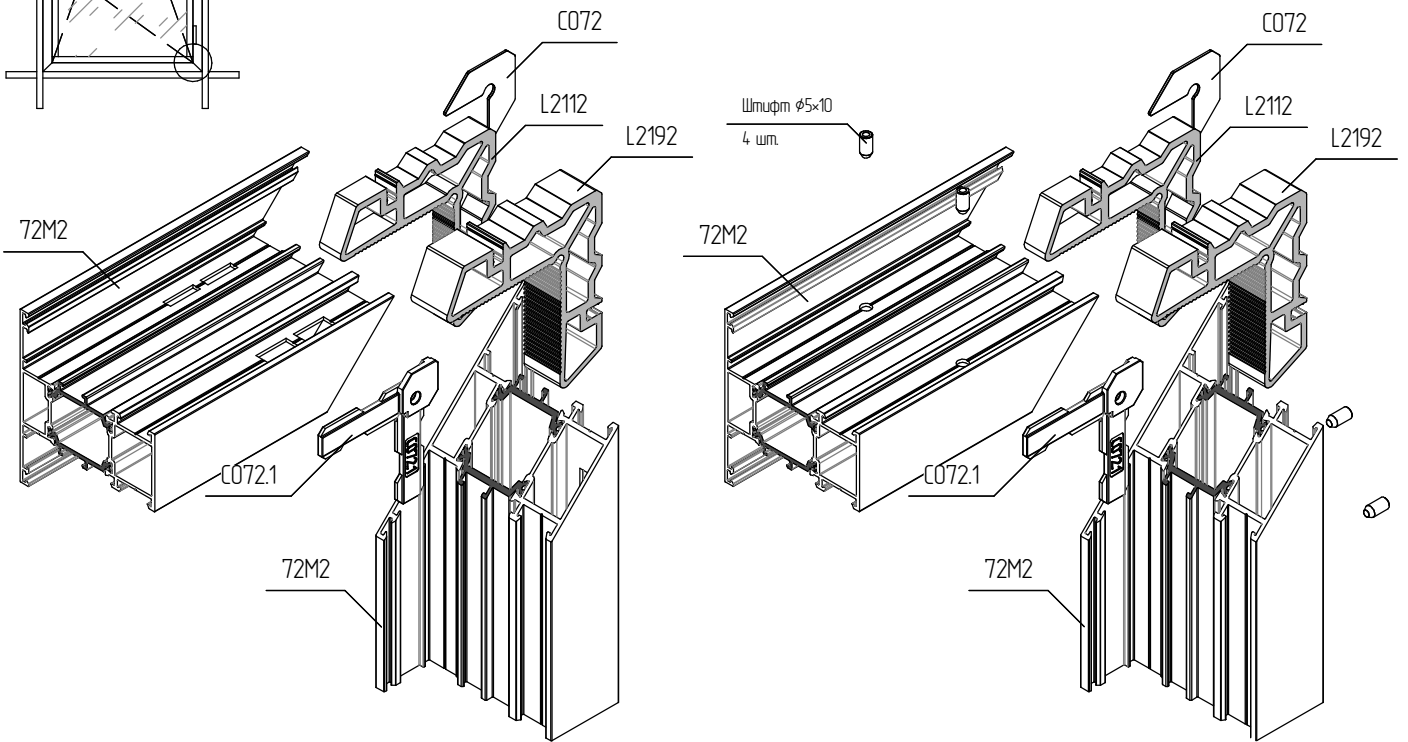
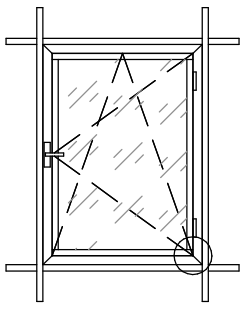
10. Узловое соединение профиля разворотного 72A04 методом обжима углового стыка и с использованием штифтов 5×10мм



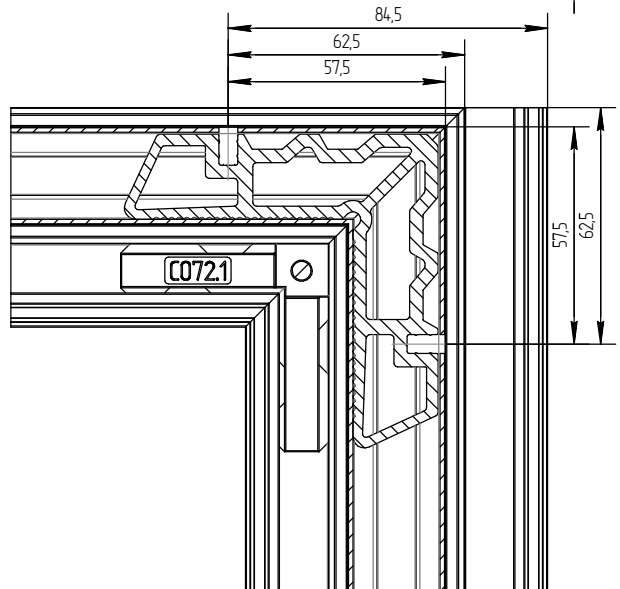
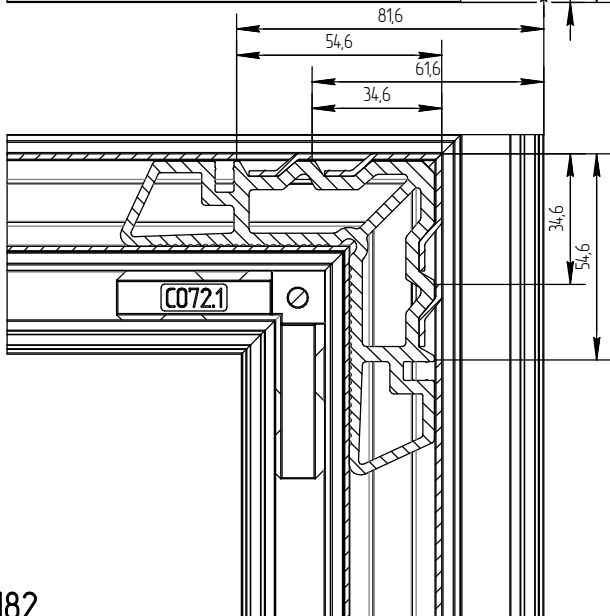
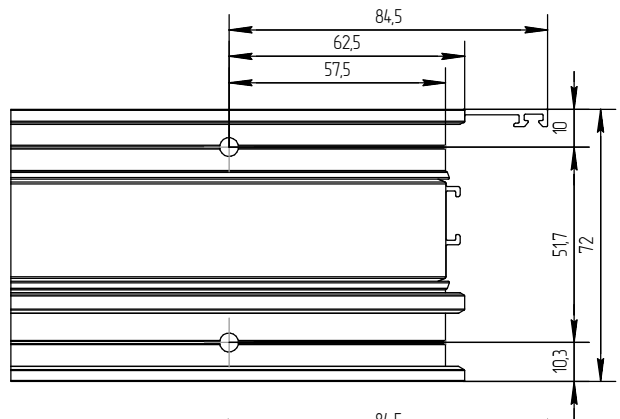
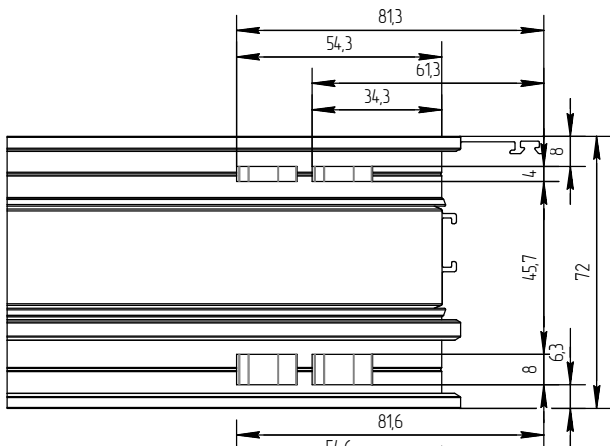
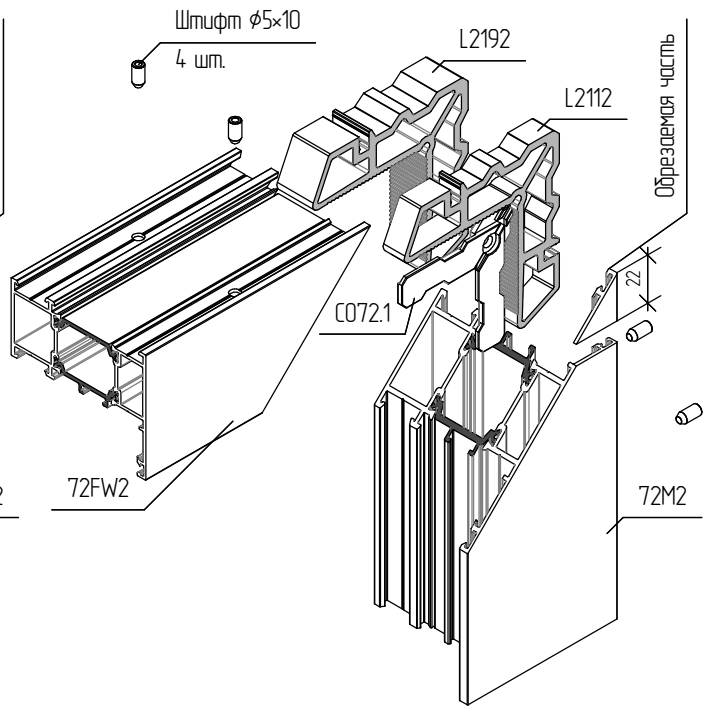
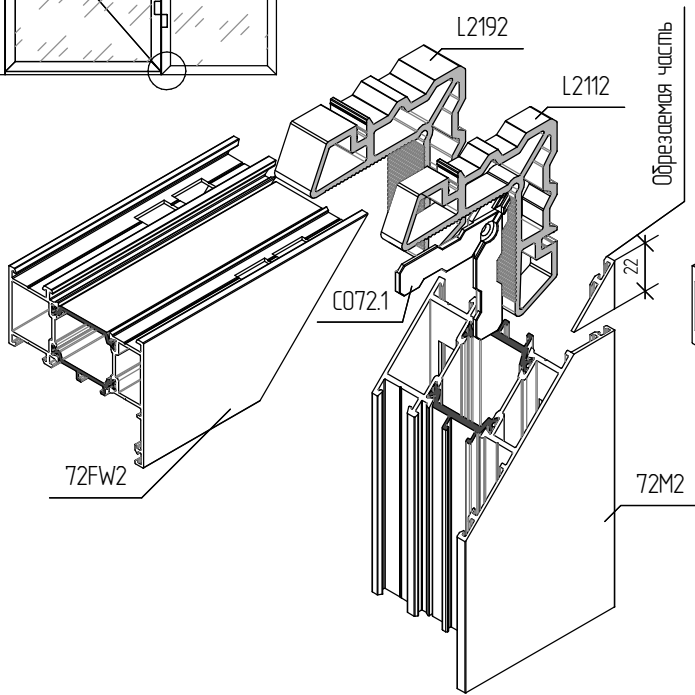
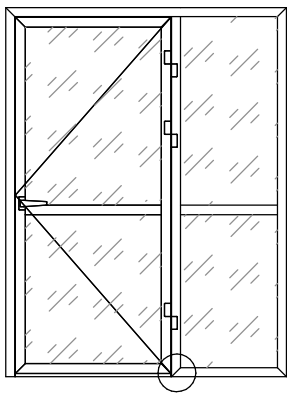
### 11. Узловое соединение рамы дверной 72FDT и створки дверной внутреннего открывания 72VDZ методом обжима углового стыка и с использованием штифтов 5×10мм



12. Узловое соединение импоста среднего 72M2 методом обжима углового стыка и с использованием штифтов 5×10мм



### 13. Узловое соединение рамы оконной средней 72FW2 и импоста среднего 72M2 методом обжима углового стыка и с использованием штифтов 5×10мм



14. Обработка и сборка профилей импоста среднего 72M2 и рамы оконной средней 72FW2

Схема с применением штифтов 5×10

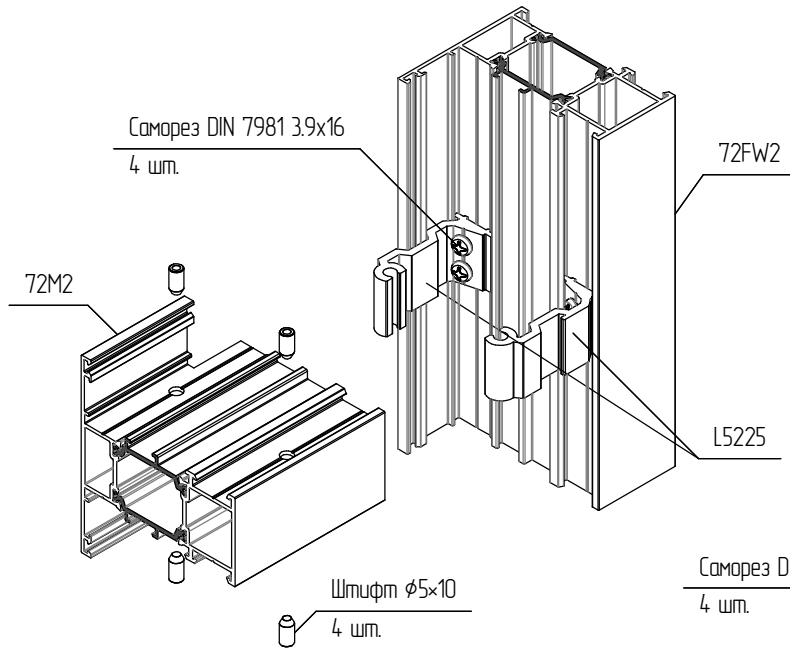


Схема с применением винтов самонарезающих DIN 7981 5,5×13

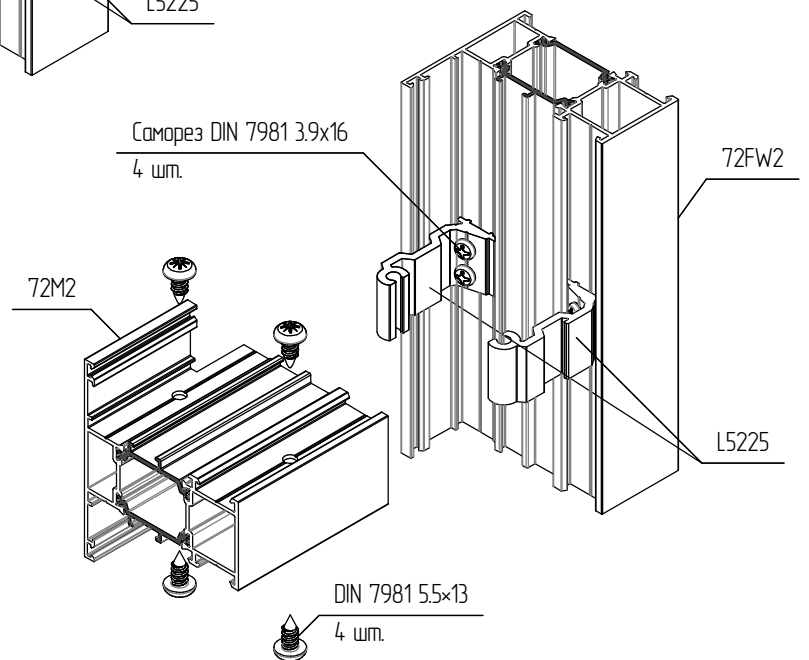
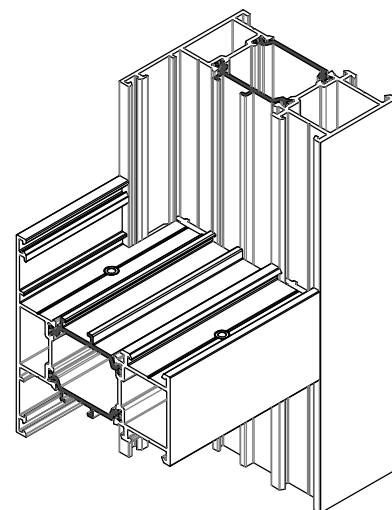
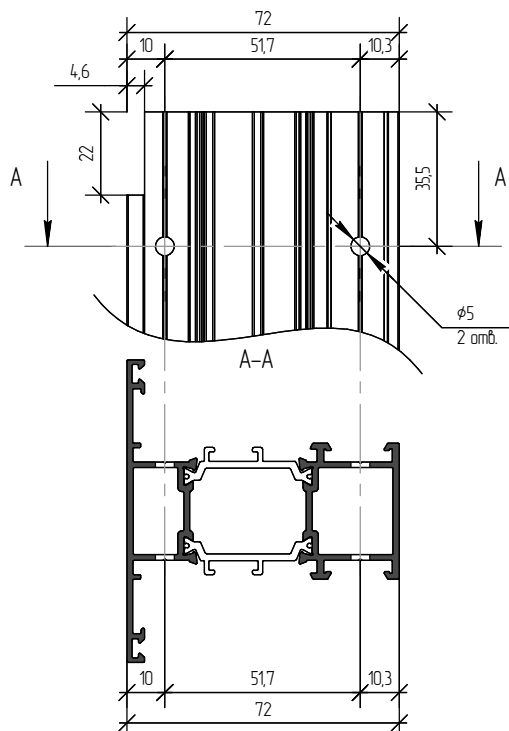


Схема обработки профиля импоста среднего 72M2 под импостное (Т-образное) соединение



### 15. Обработка и сборка профилей импоста среднего 72M2 и створки оконной средней с пазом под фурнитурную тягу 72VW2

Схема с применением штифтов 5×10

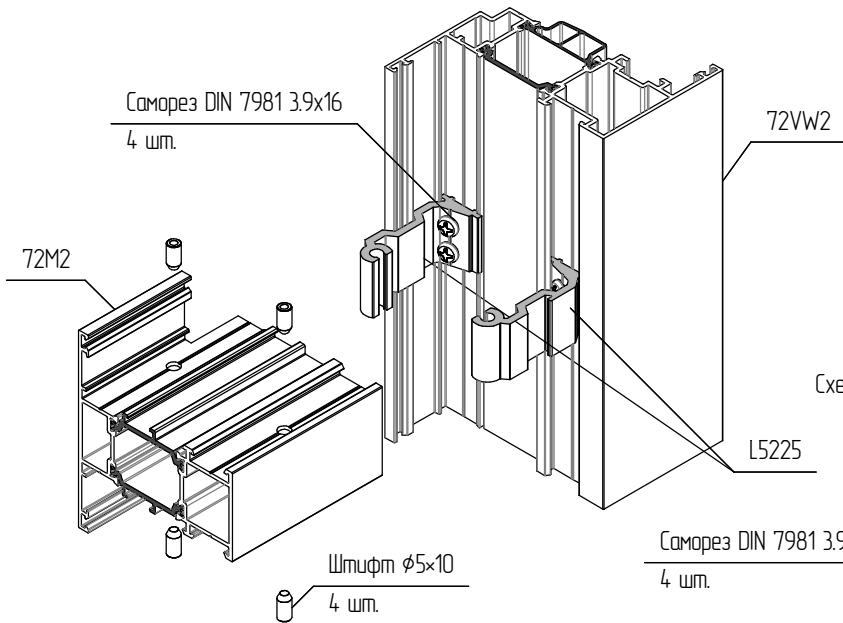


Схема с применением винтов самонарезающих DIN 7981 5,5×13

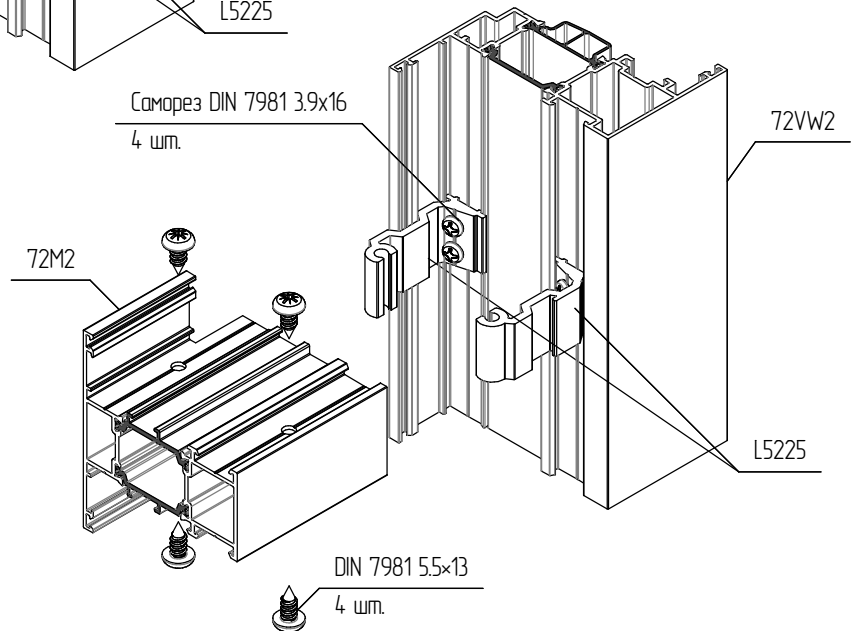
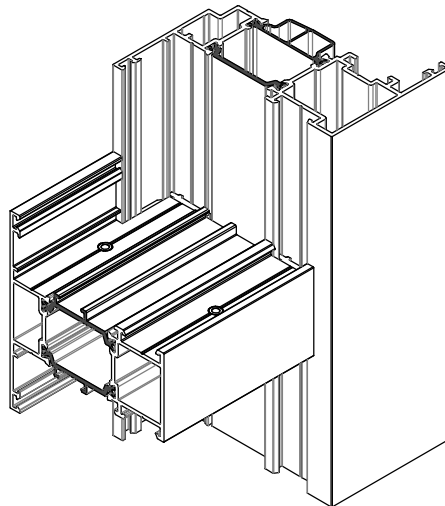
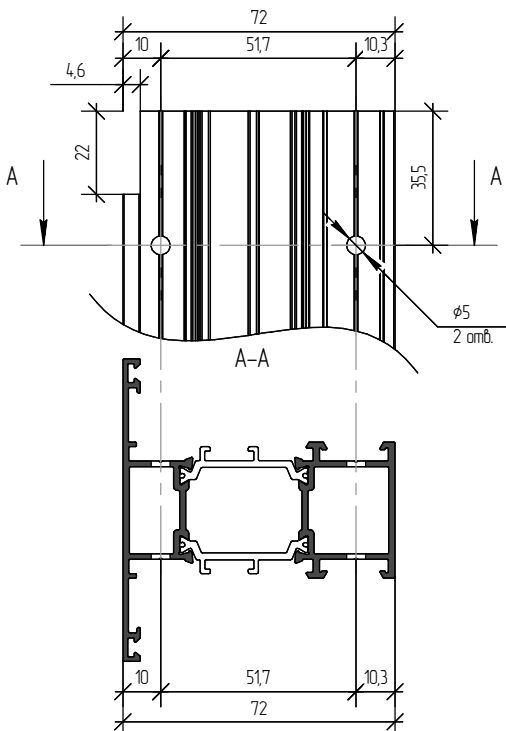
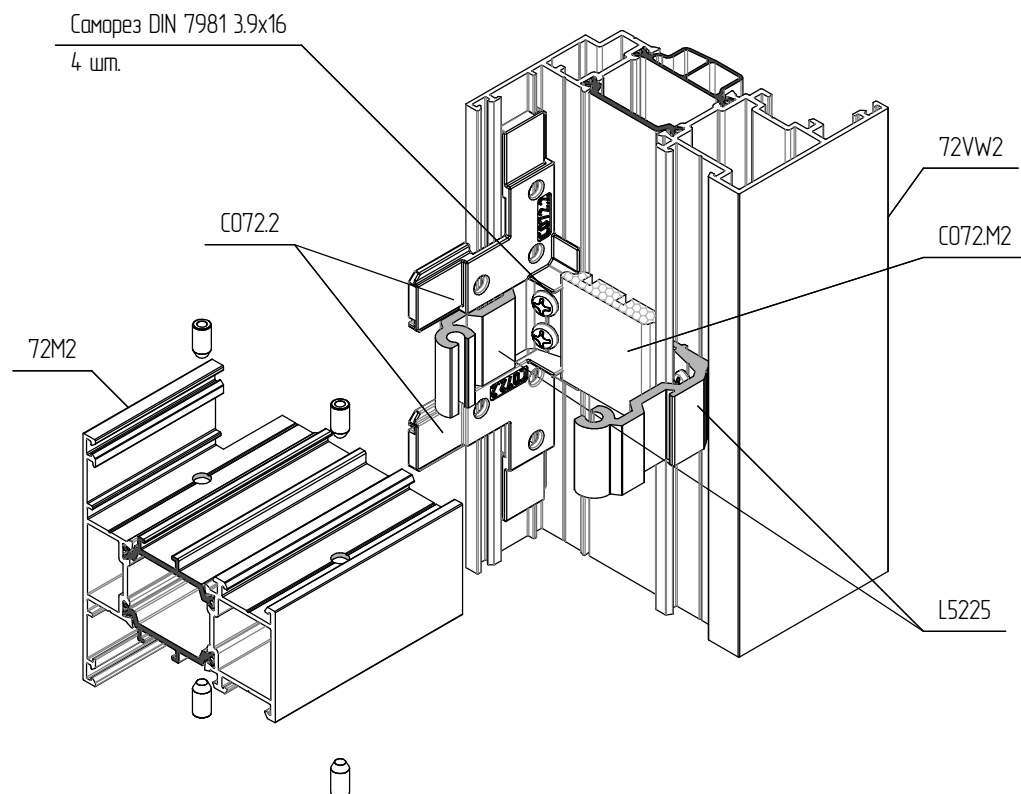
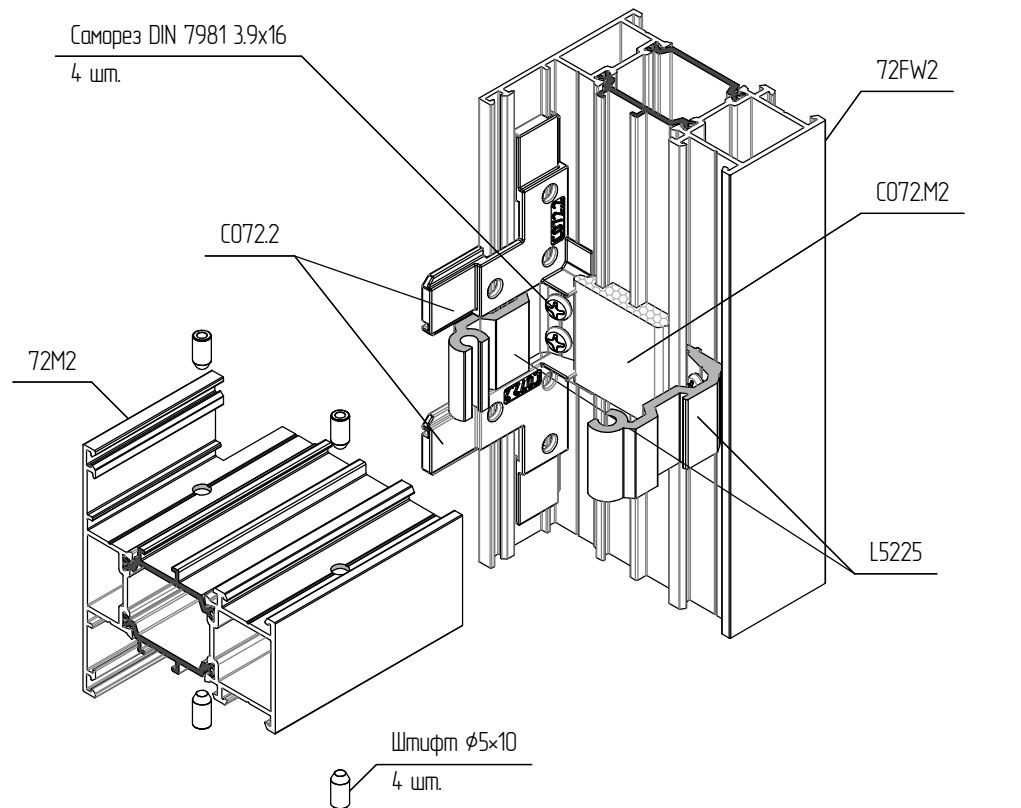


Схема обработки профиля импоста среднего 72M2 под импостное (Т-образное) соединение

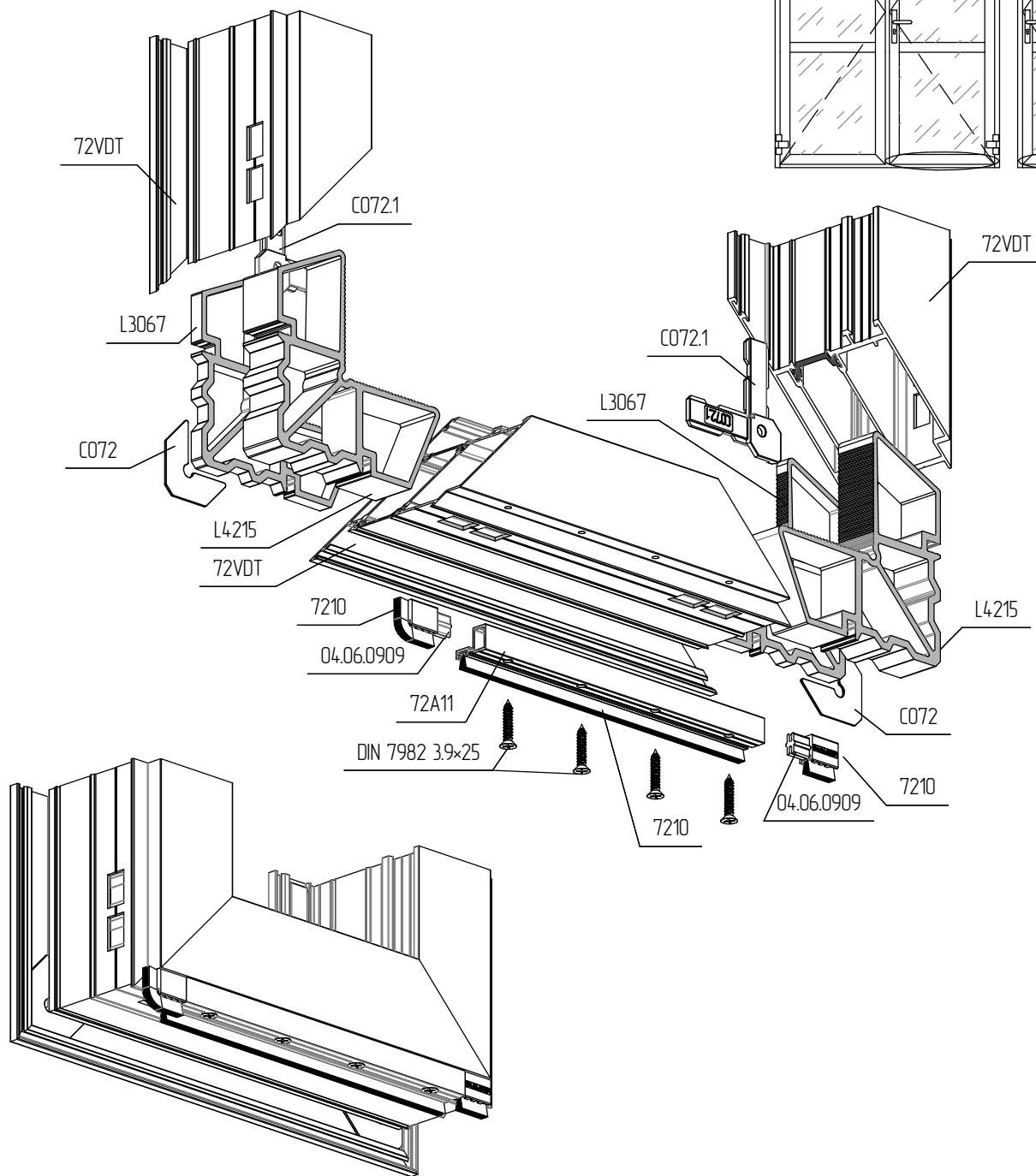
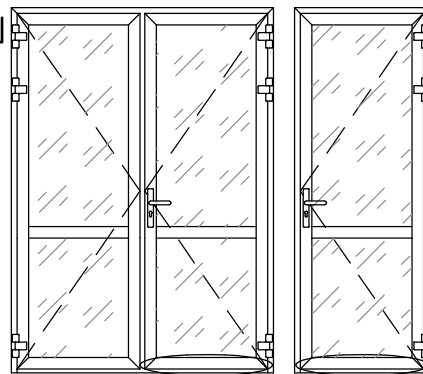


16. Применение уголка направляющего C072.2 импостного и уплотнителя импостного из вспененного полиэтилена C072.M2 в импостном (Т-образном) соединении

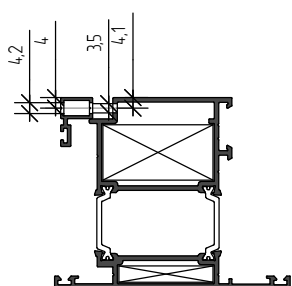


В данных конструкциях в уголок направляющий C072.M2, после их установки залить силиконовый герметик в имеющиеся отверстия

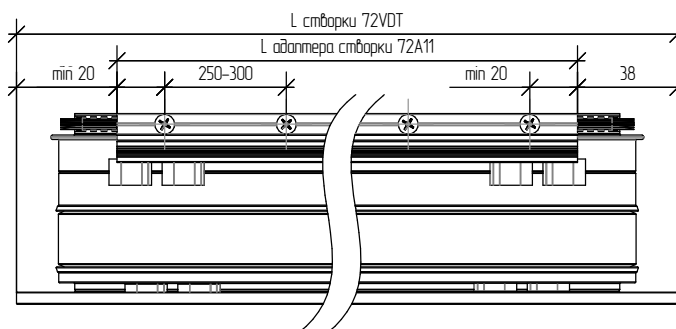
### 17. Порядок обработки и сборки профилей нижней части рабочей створки дверей открыванием наружу



Обработка профилей створки 72VDT и примыкания порога 72A11

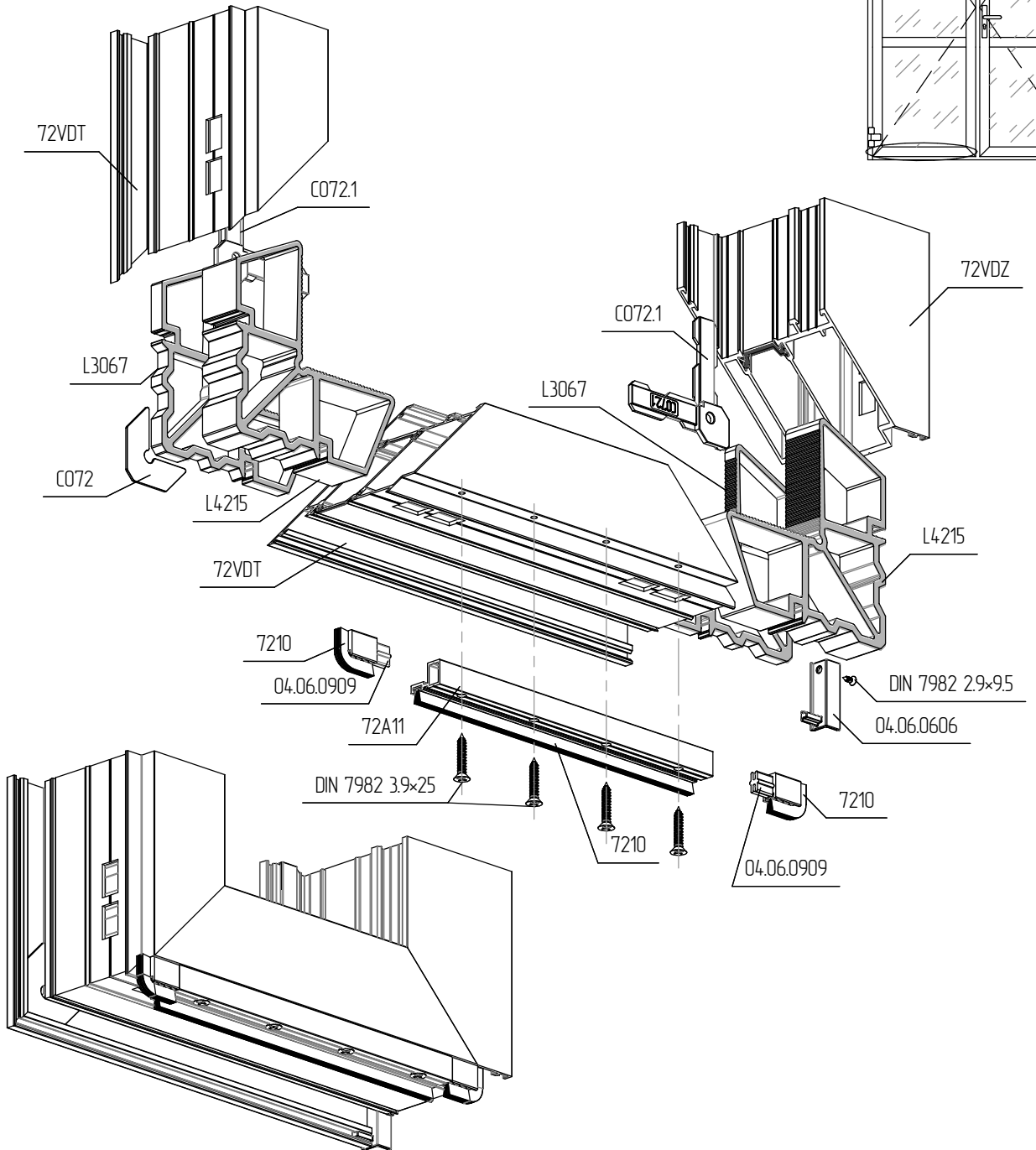
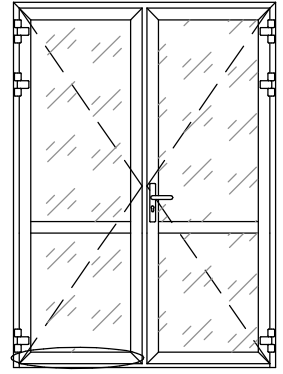


Установка профиля примыкания двери 72A11

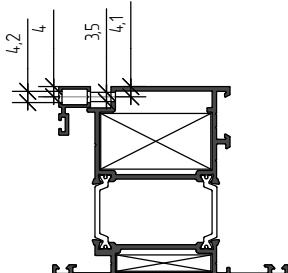




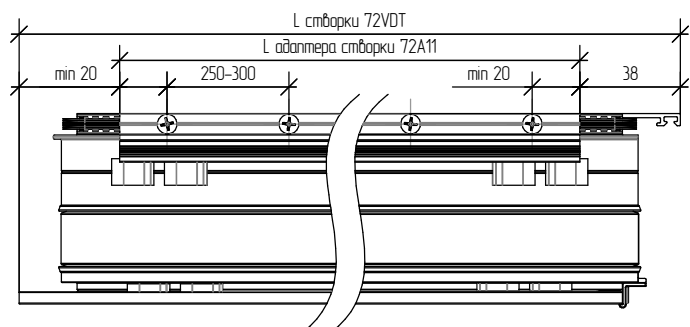
18. Порядок обработки и сборки профилей нижней части вспомогательной створки дверей открыванием наружу



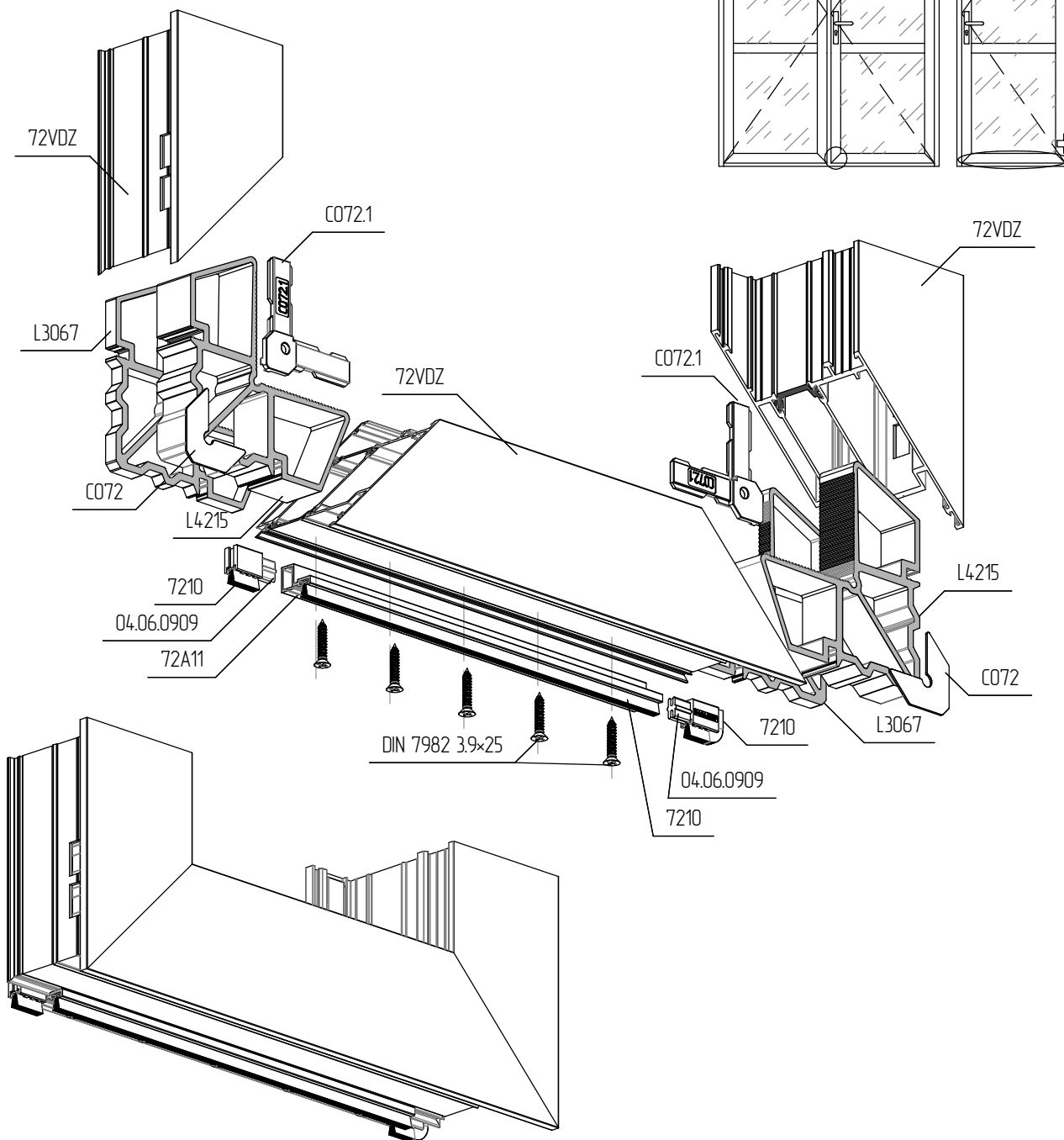
Обработка профилей створки 72VDT и примыкания порога 72A11



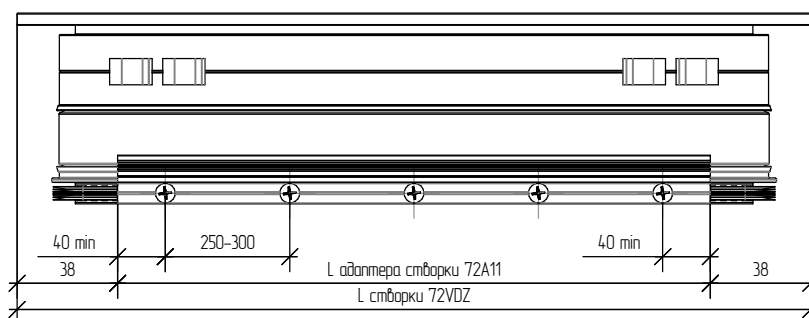
Установка профиля примыкания двери 72A11



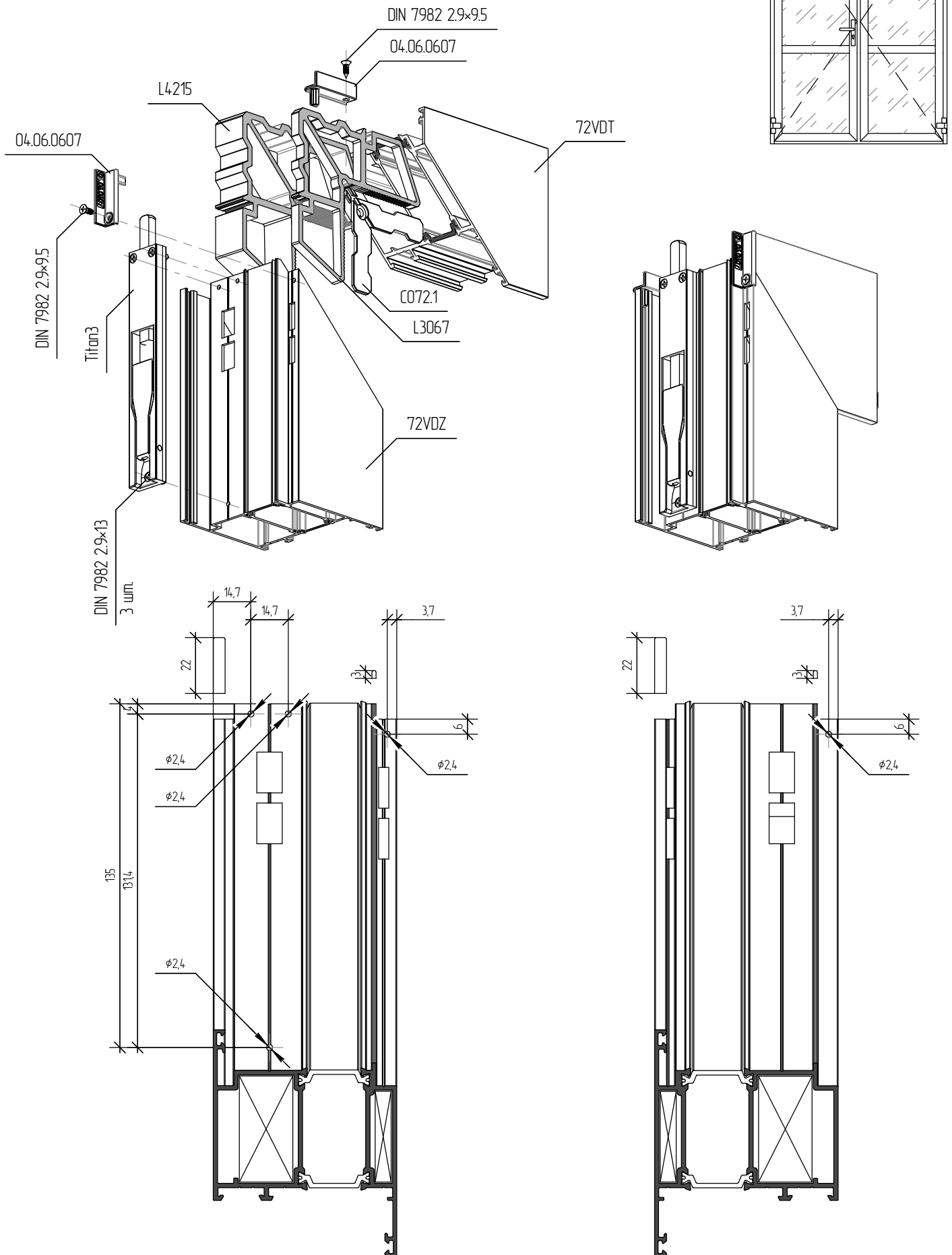
### 19. Порядок обработки и сборки профилей нижней части рабочей створки дверей открыванием внутрь



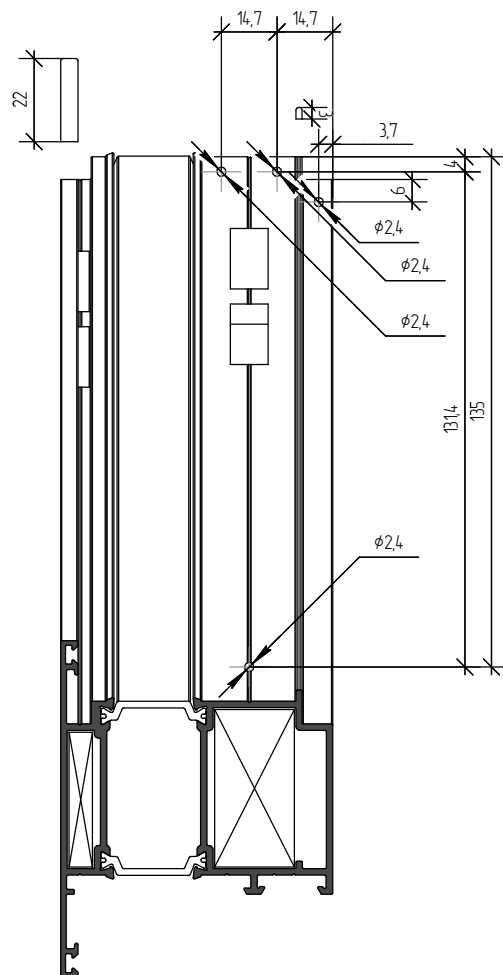
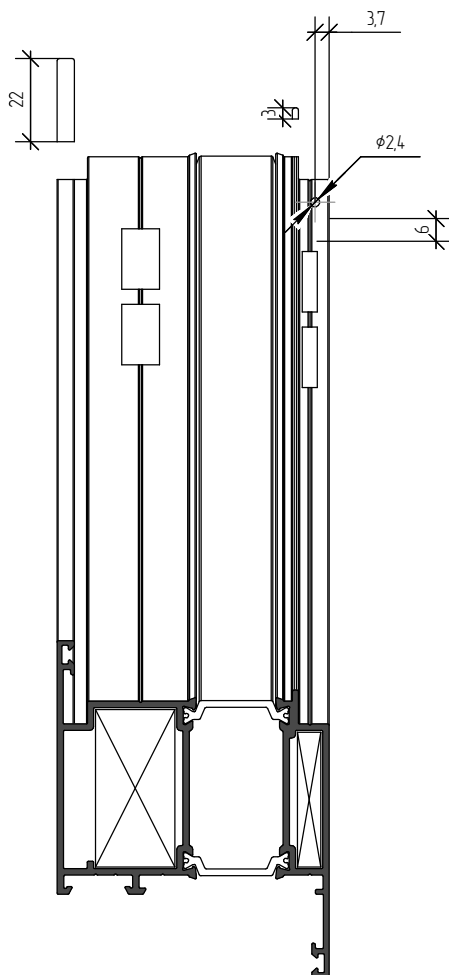
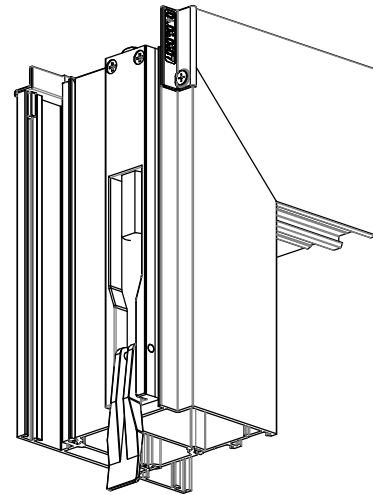
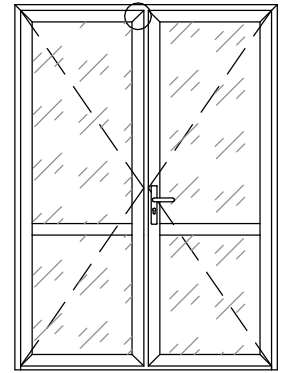
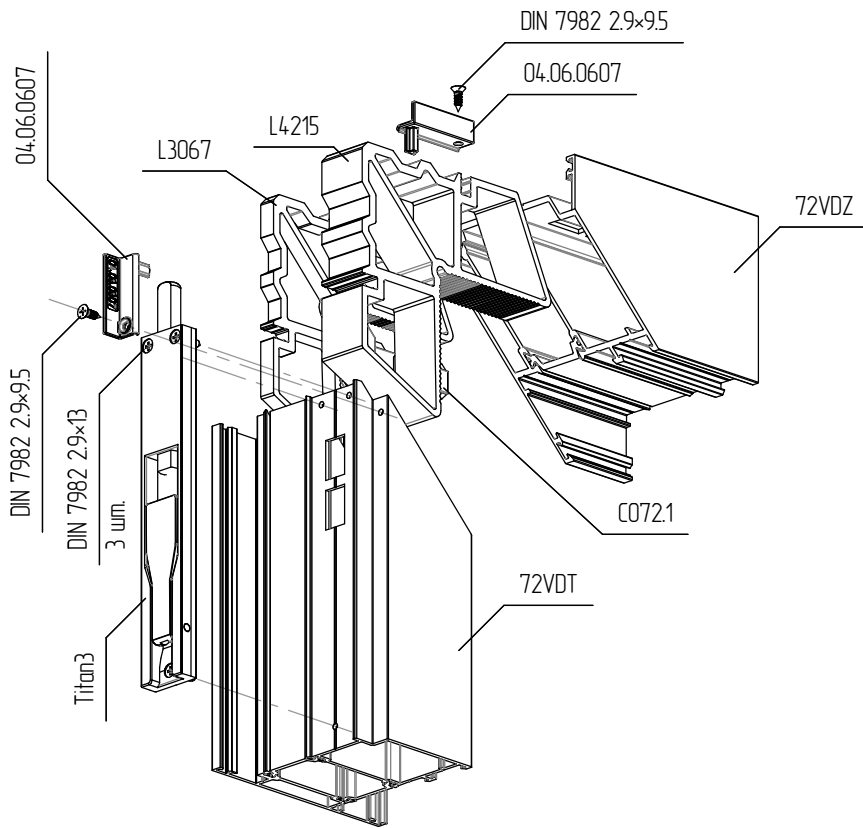
Установка профиля примыкания двери 72A11



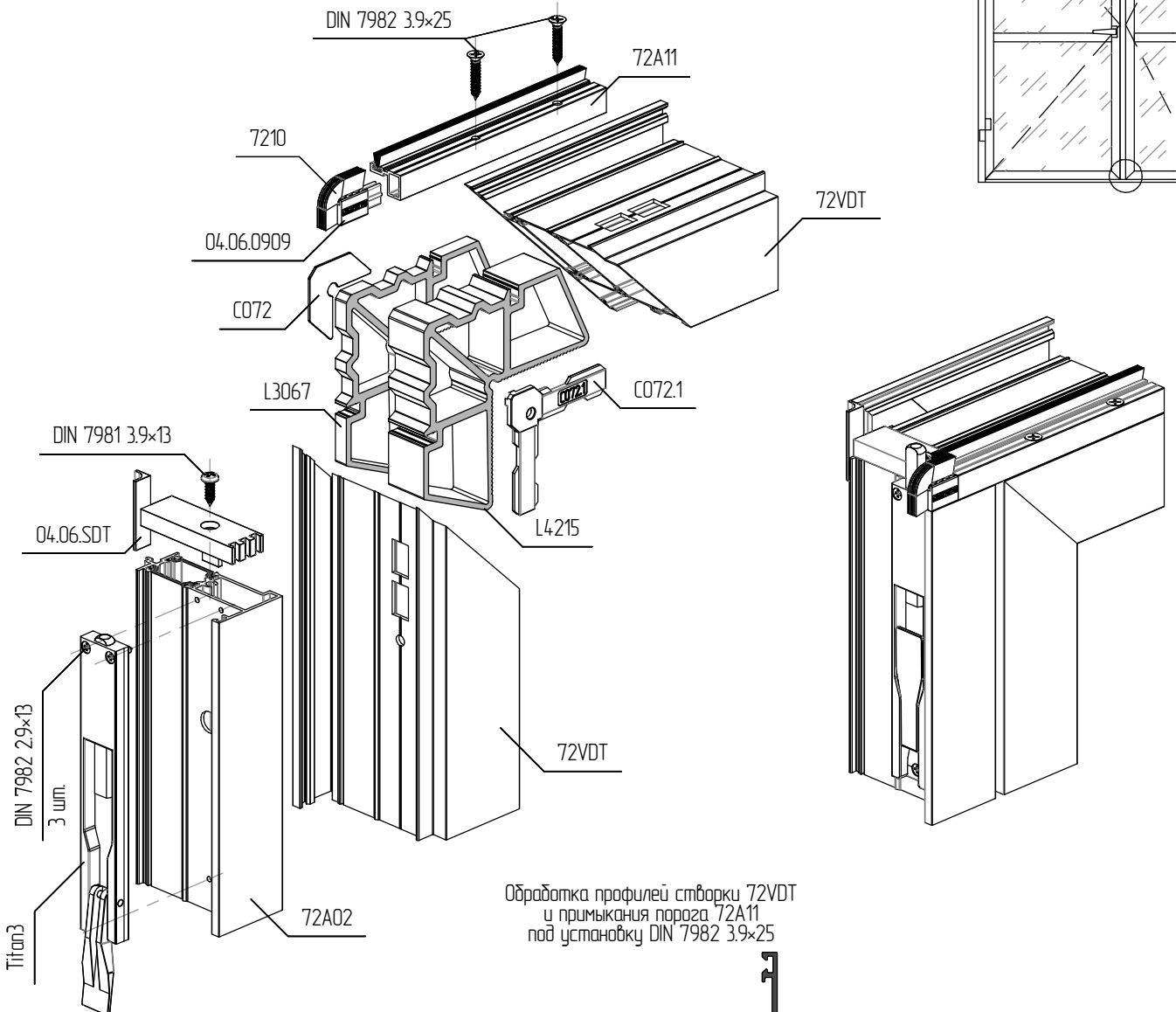
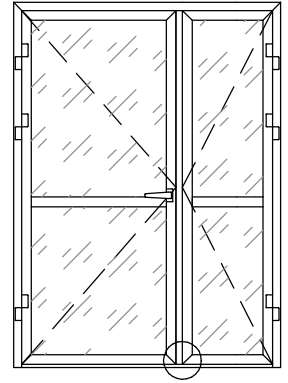
20. Порядок обработки и сборки профилей верхней части вспомогательной створки дверей открыванием наружу



### 21. Порядок обработки и сборки профилей верхней части вспомогательной створки дверей открыванием внутрь

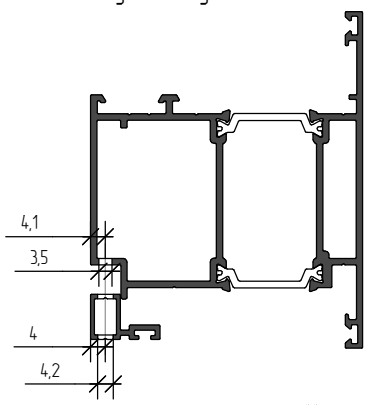
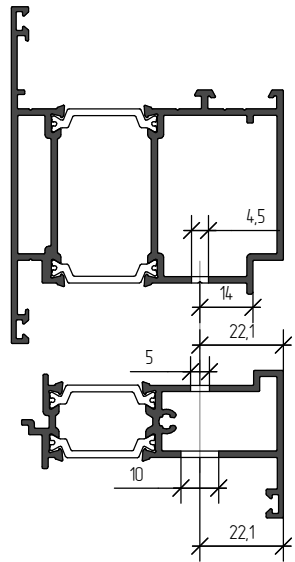


22. Порядок обработки и сборки профилей нижней части вспомогательной створки штапеловых дверей открыванием наружу

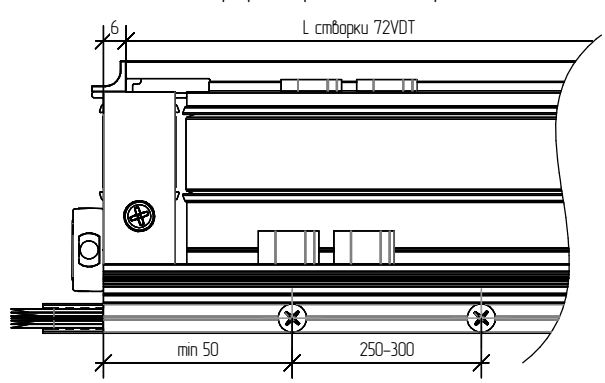


Обработка профилей створки 72VDT и примыкания порога 72A11 под установку DIN 7982 3.9x25

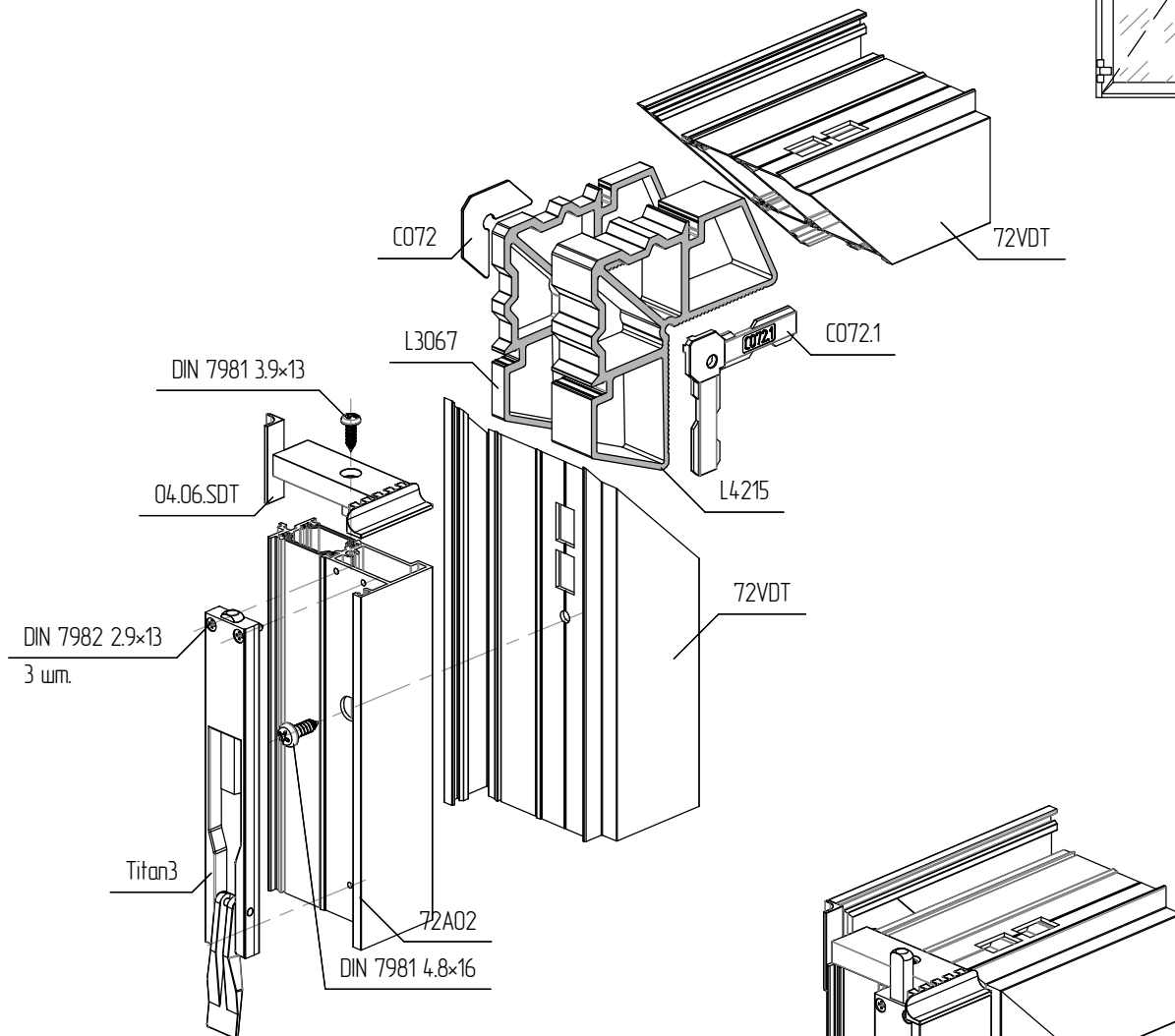
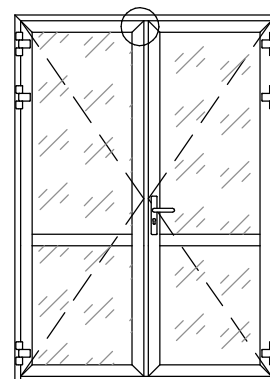
Обработка профилей створки 72VDT и штапеля 72A02 под установку DIN 7981 4.8x16



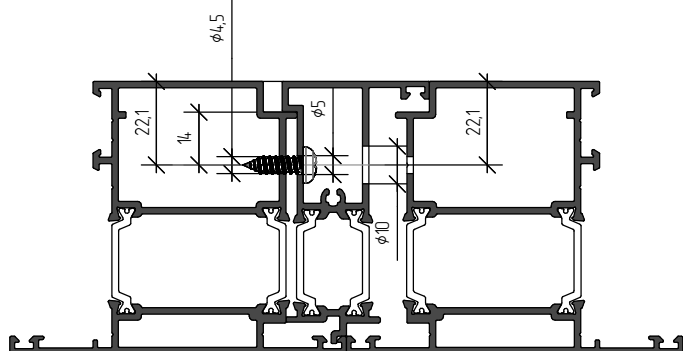
Установка профиля примыкания двери 72A11



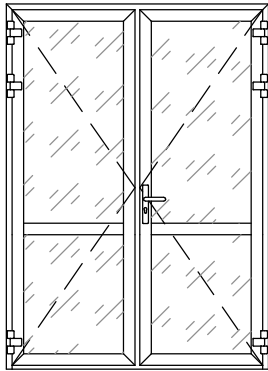
### 23. Порядок обработки и сборки профилей верхней части вспомогательной створки штаповых дверей открыванием наружу



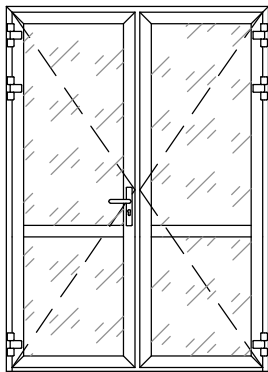
Обработка профилей створки 72VDT  
и штапика 72A02  
под установку DIN 7981 4.8×16



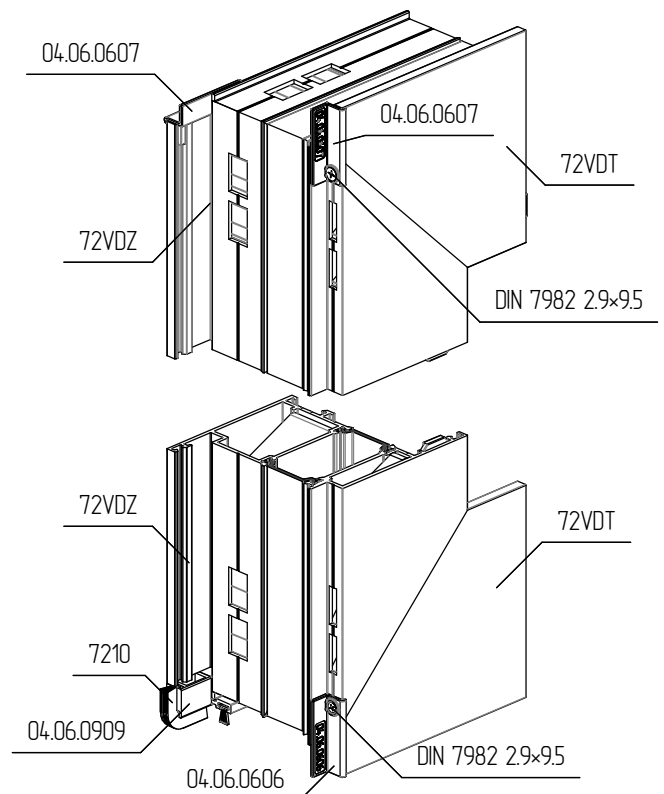
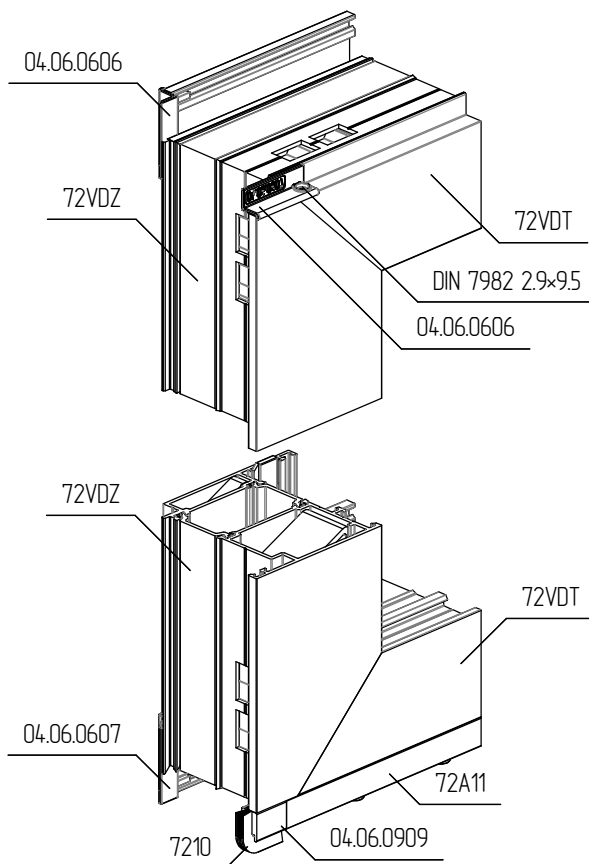
24. Схема установки заглушек на двустворчатые безшпильковые двери



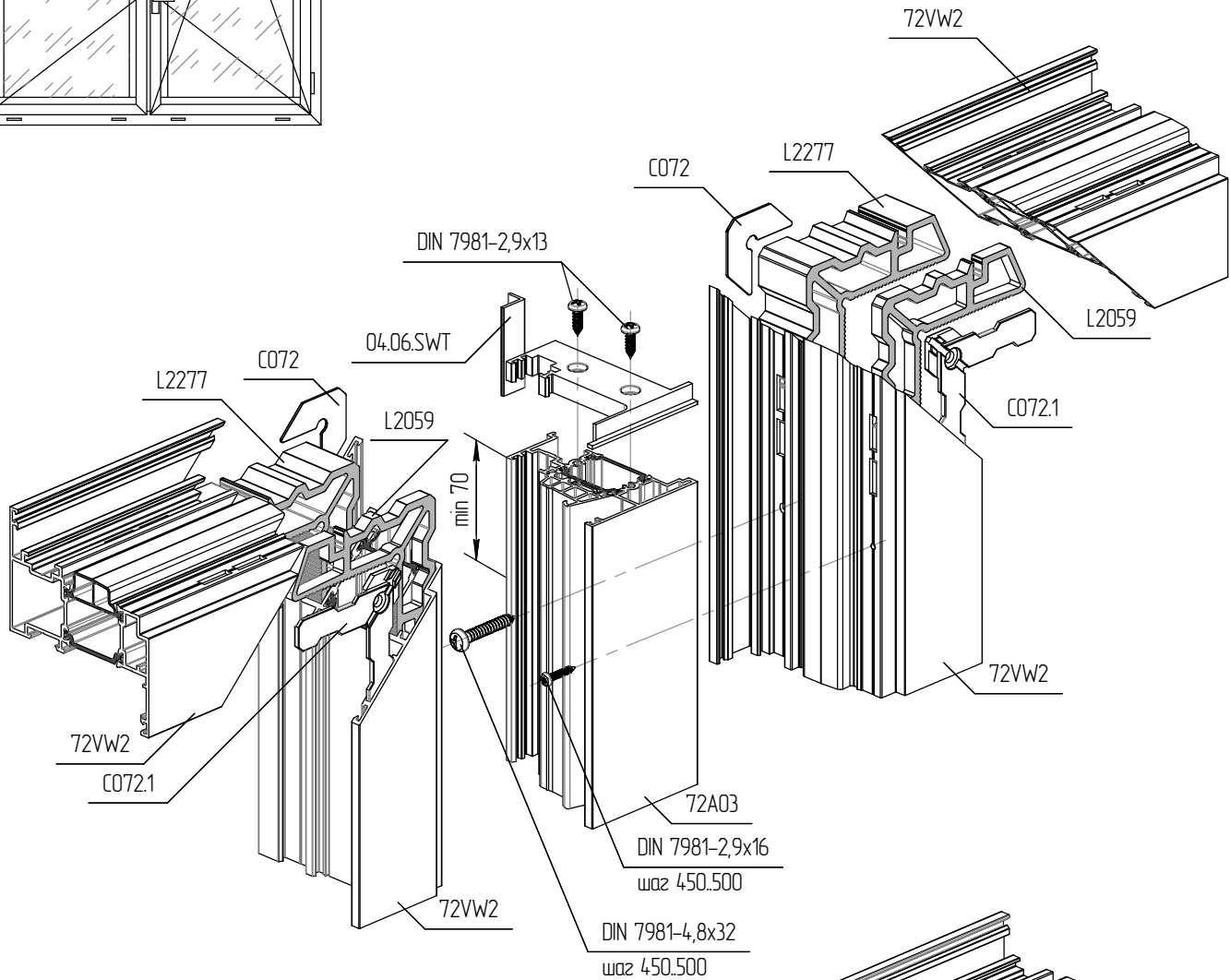
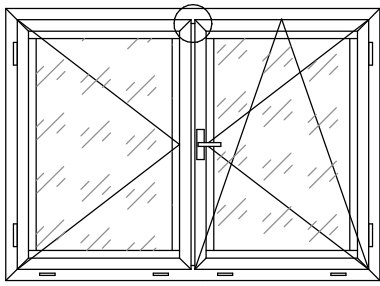
Тип двустворчатой безшпильковой двери	04.06.0606		04.06.0607	
	сверху шт.	внизу шт.	сверху шт.	снизу шт.
Правая открыванием наружу	2	-	-	1
Левая открыванием наружу	-	1	2	-



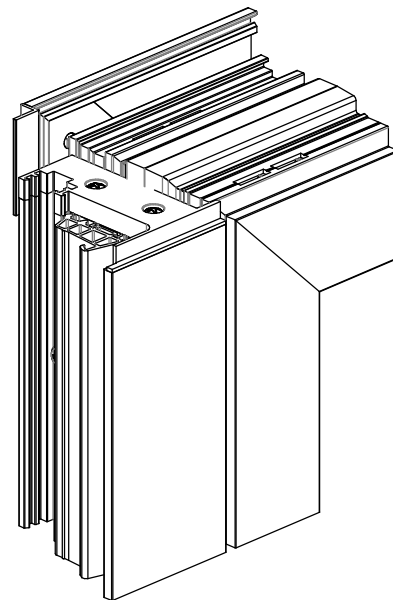
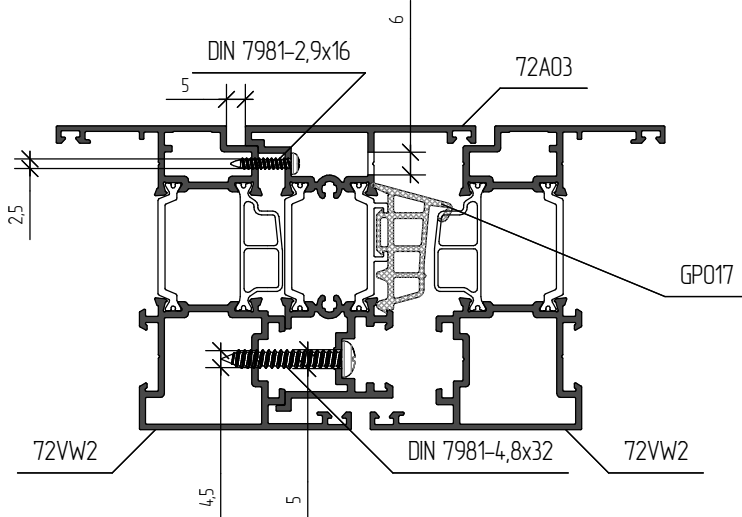
Тип двустворчатой безшпильковой двери	04.06.0606		04.06.0607	
	сверху шт.	внизу шт.	сверху шт.	снизу шт.
Правая открыванием внутрь	2	-	-	1
Левая открыванием внутрь	-	1	2	-



### 25. Порядок обработки и сборки профилей верхней части двустворчатого штапикового окна

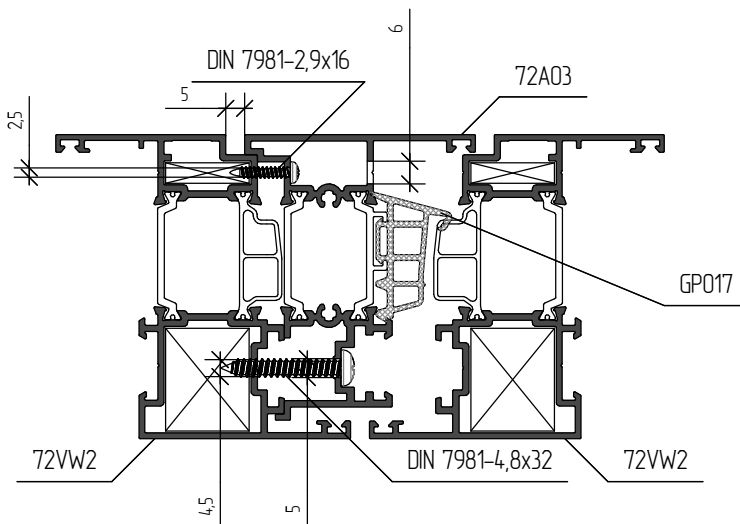
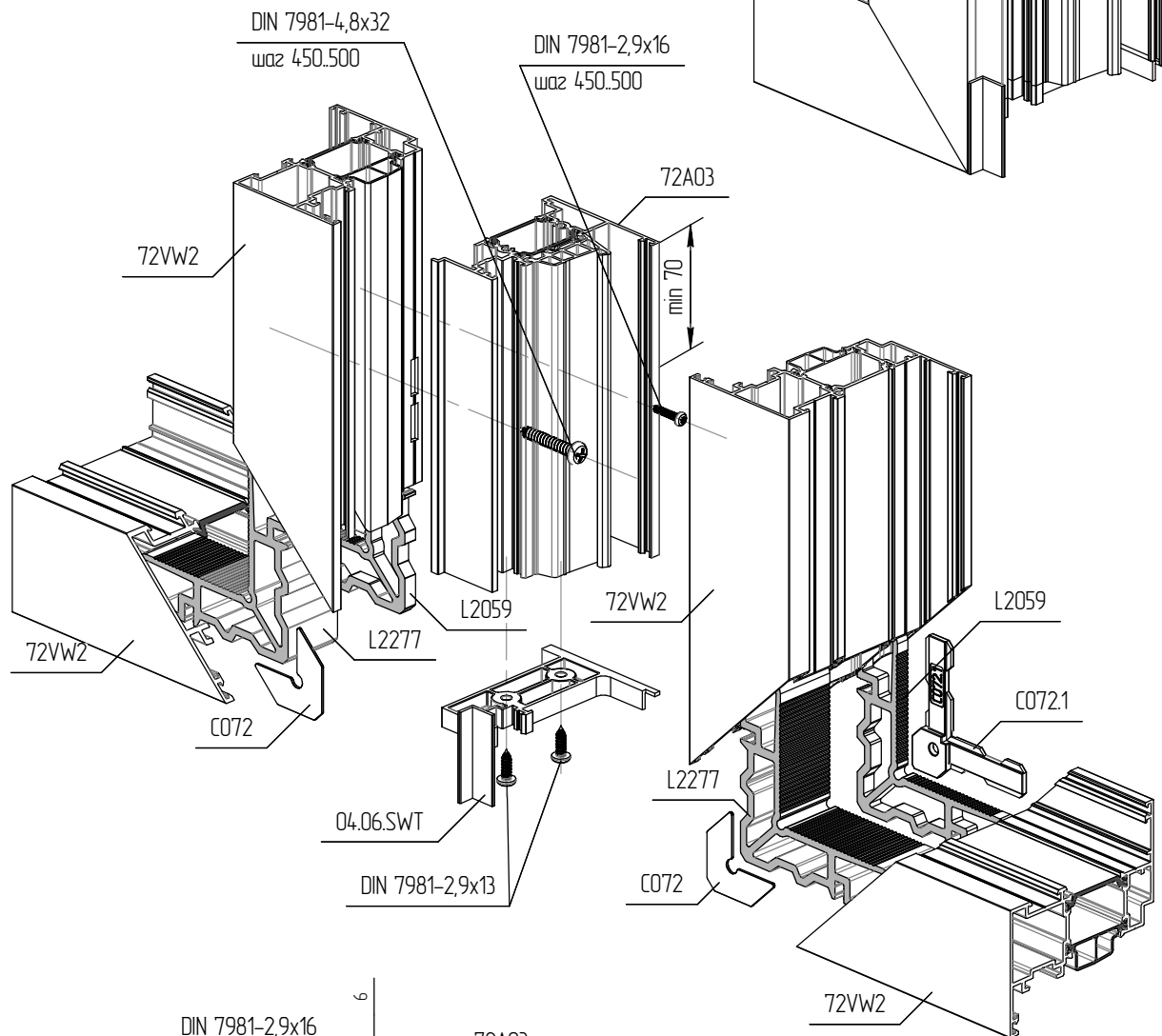
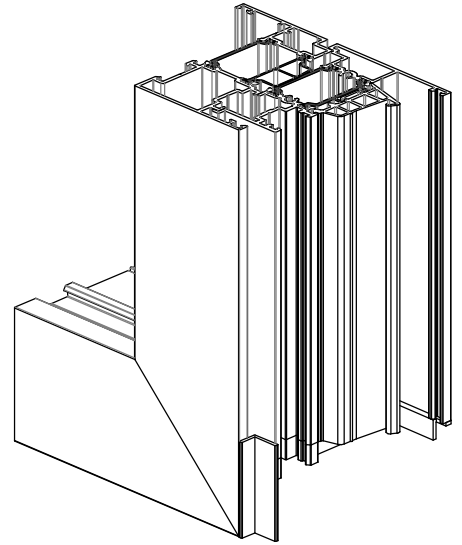
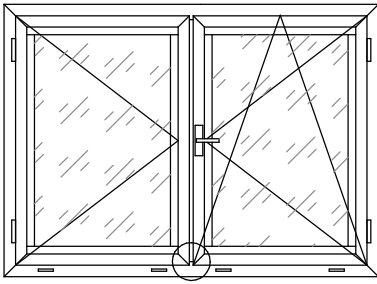


Обработка профилей створки 72VW2  
и штапика оконного 72A03  
под установку DIN 7981 4,8x32 и  
DIN 7981 2,9x16

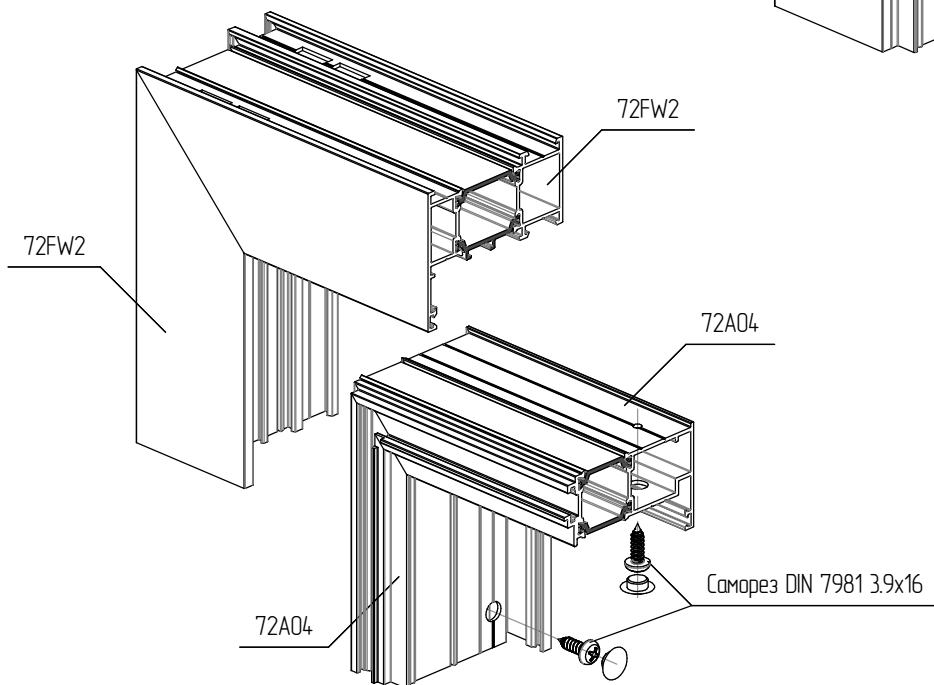
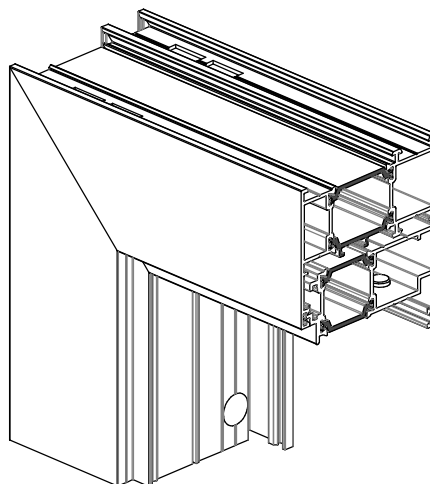
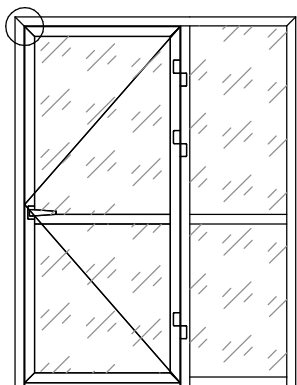




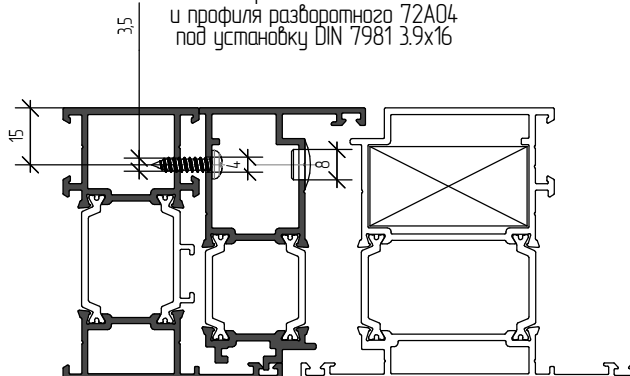
26. Порядок обработки и сборки профилей нижней части двустворчатого штапелового окна



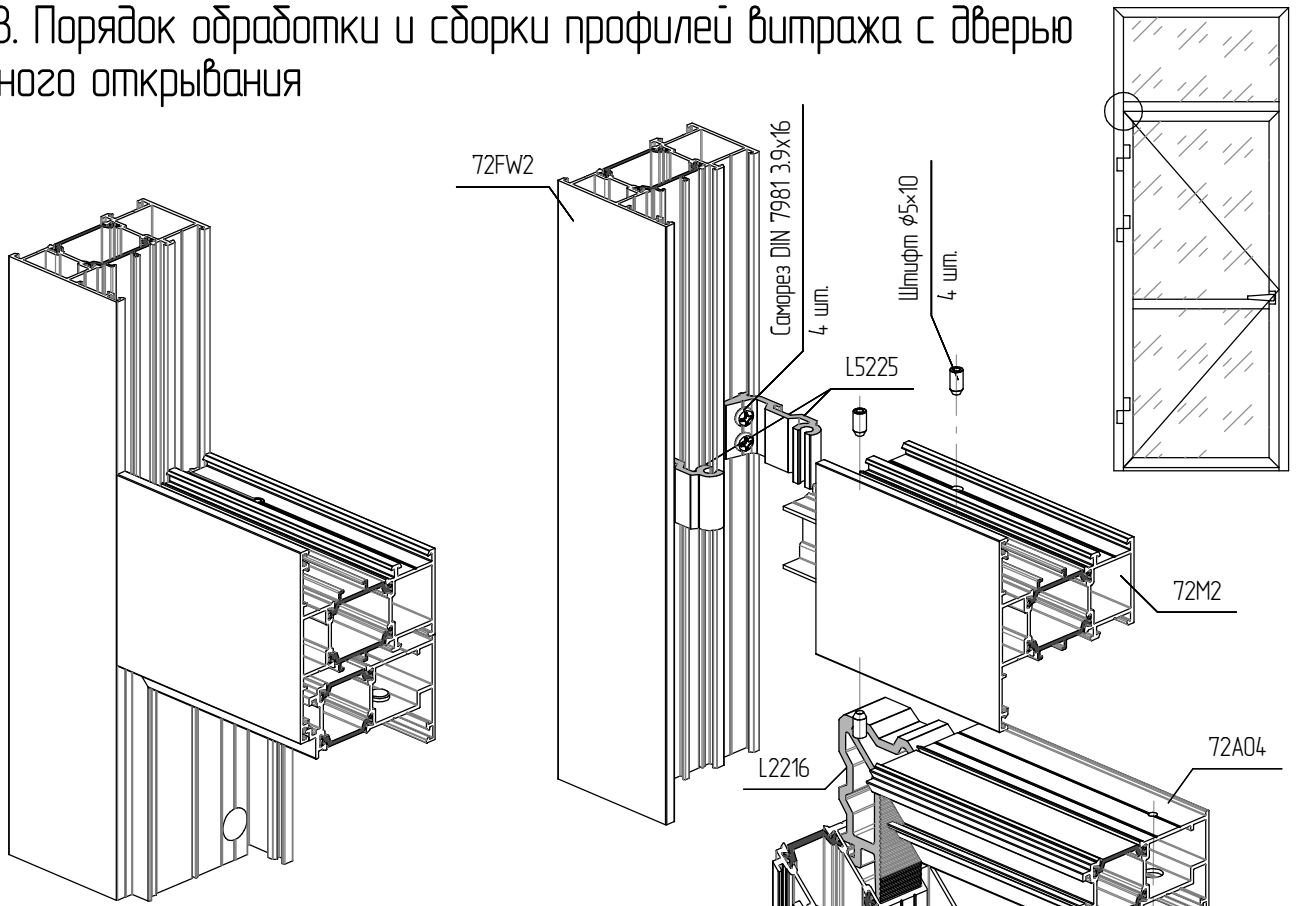
### 27. Порядок обработки и сборки профилей рамы оконной средней 72FW2 и разворотного профиля 72A04



Обработка профилей рамы оконной средней 72FW2 и профиля разворотного 72A04 под установку DIN 7981 3.9x16



28. Порядок обработки и сборки профилей витража с дверью наружного открывания



Обработка профиля разворотного 72A04 под шпостное соединение

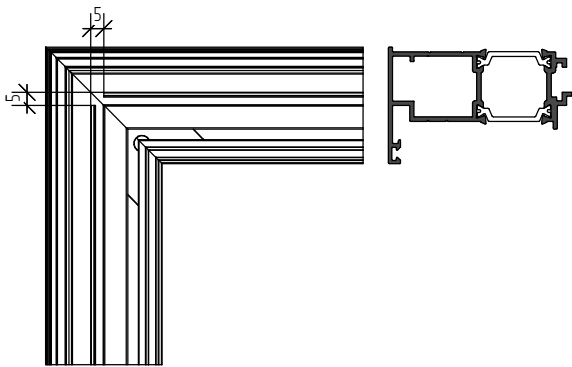
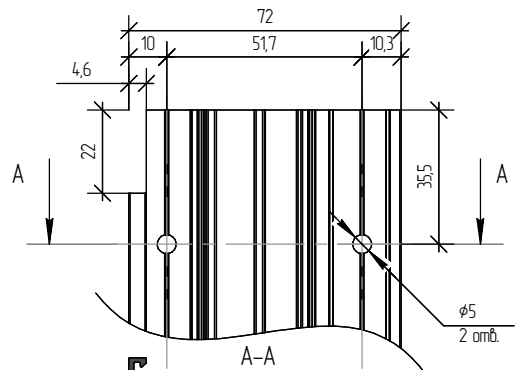
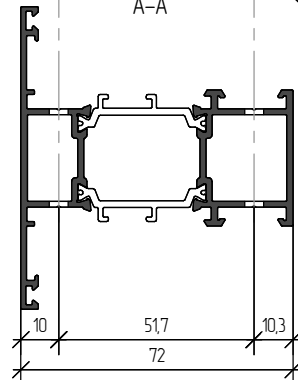
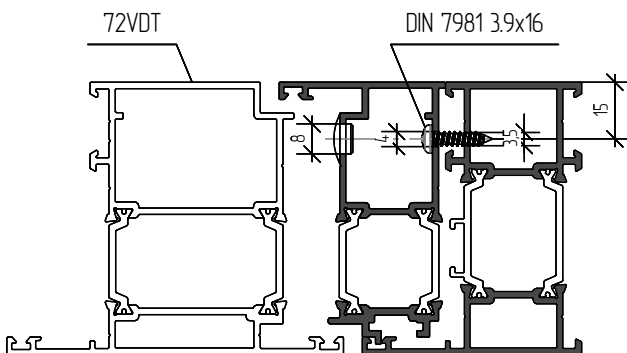


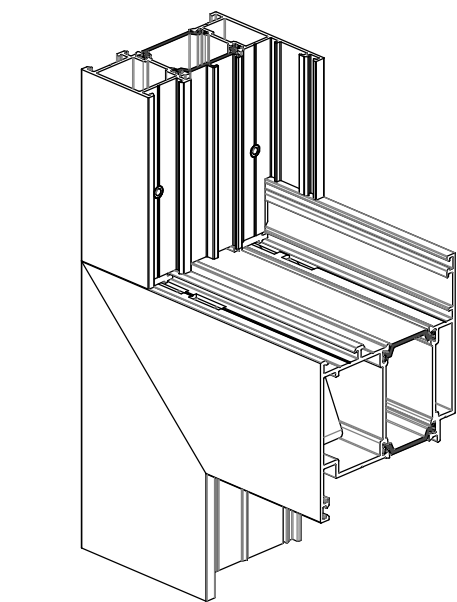
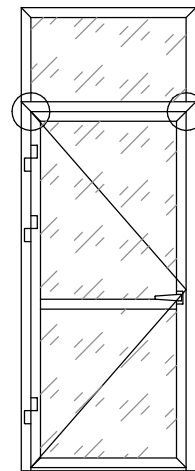
Схема обработки профиля шпоста среднего 72M2 под шпостное (Т-образное) соединение



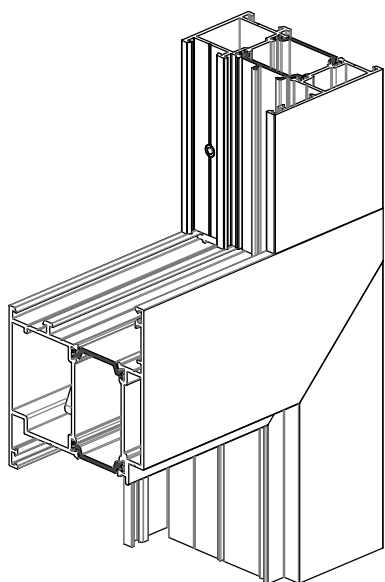
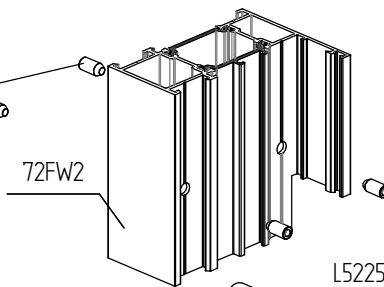
Обработка профиля разворотного 72A04 и рамы оконной средней 72FW2 под установку DIN 3.9x16



### 29. Порядок обработки и сборки профилей дверей наружного открывания с верхней фрамужой



Штифт  $\phi 5 \times 10$   
4 шт.



Саморез DIN 7981 3.9x16  
4 шт.

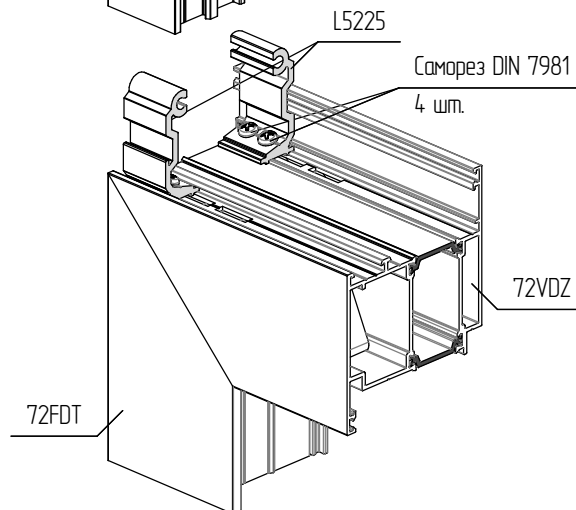
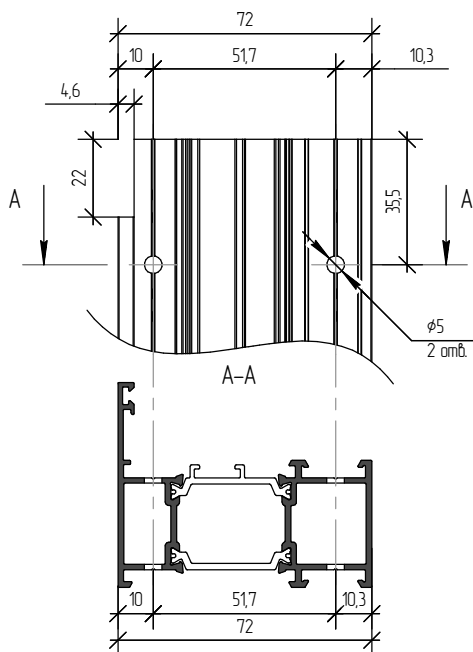
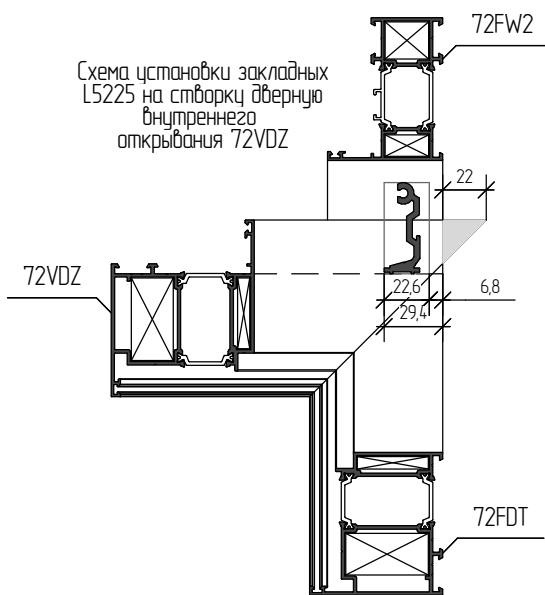


Схема обработки профиля рамы оконной 7FW2 под шпостное (Т-образное) соединение



32. Порядок обработки и сборки профилей усиленного импоста 72MS и импоста среднего 72M2

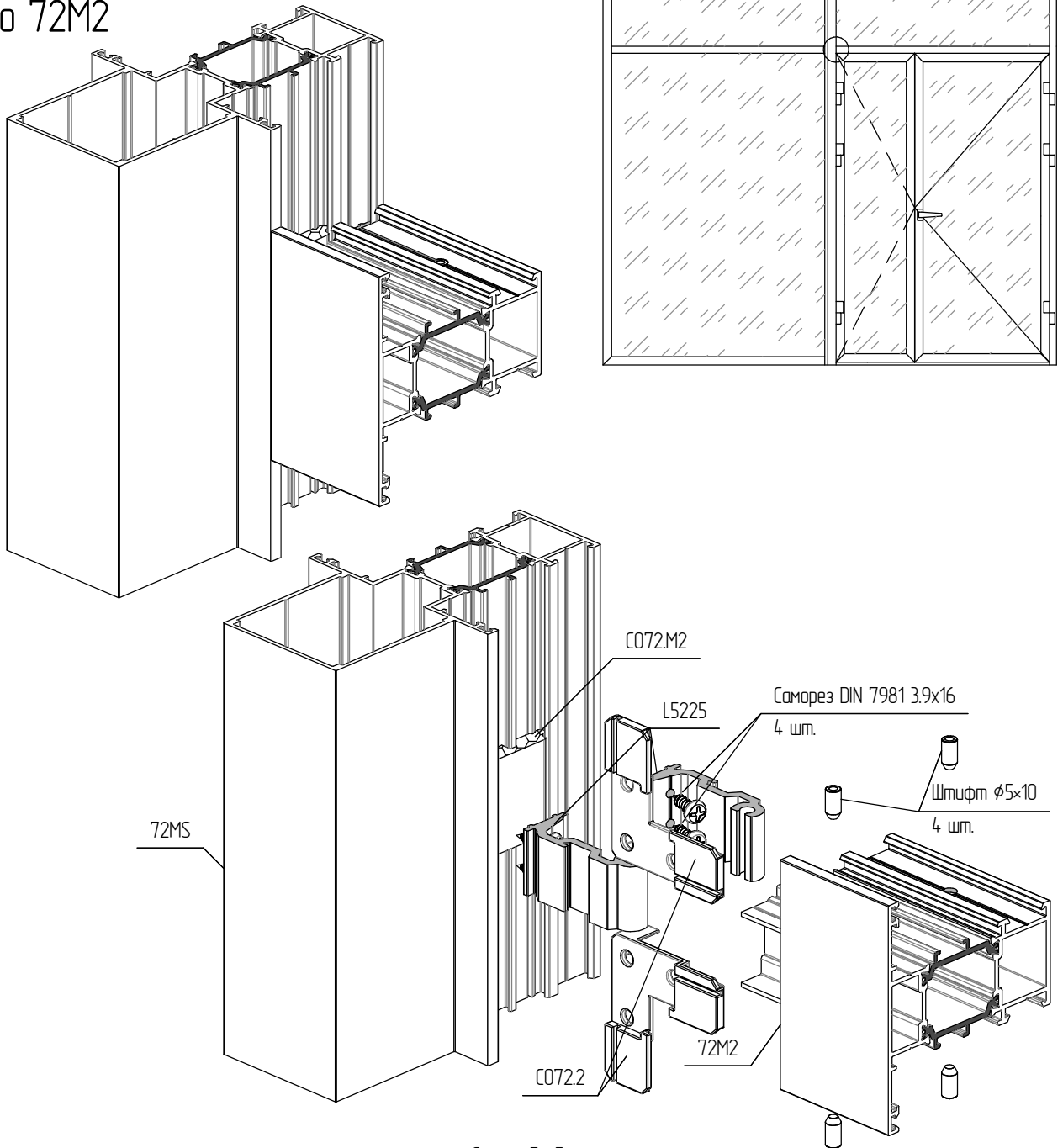
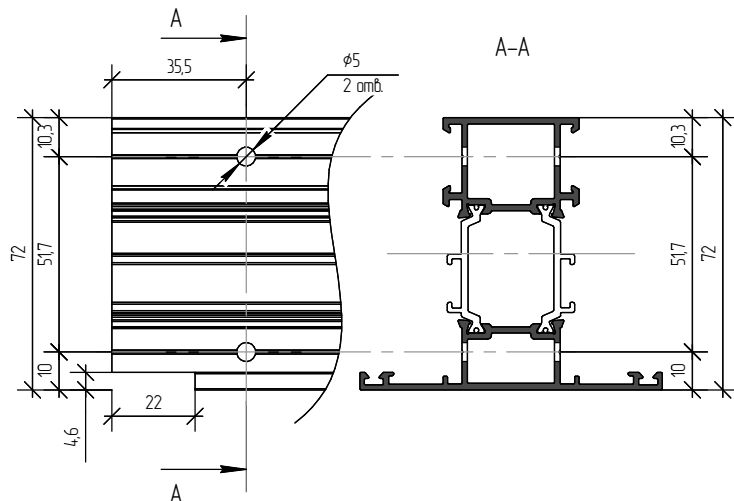


Схема обработки профиля импоста среднего 72M2 под импостное (Т-образное) соединение



### 33. Порядок обработки и сборки профилей усиленного импоста 72MS и рамы оконной средней 72FW2

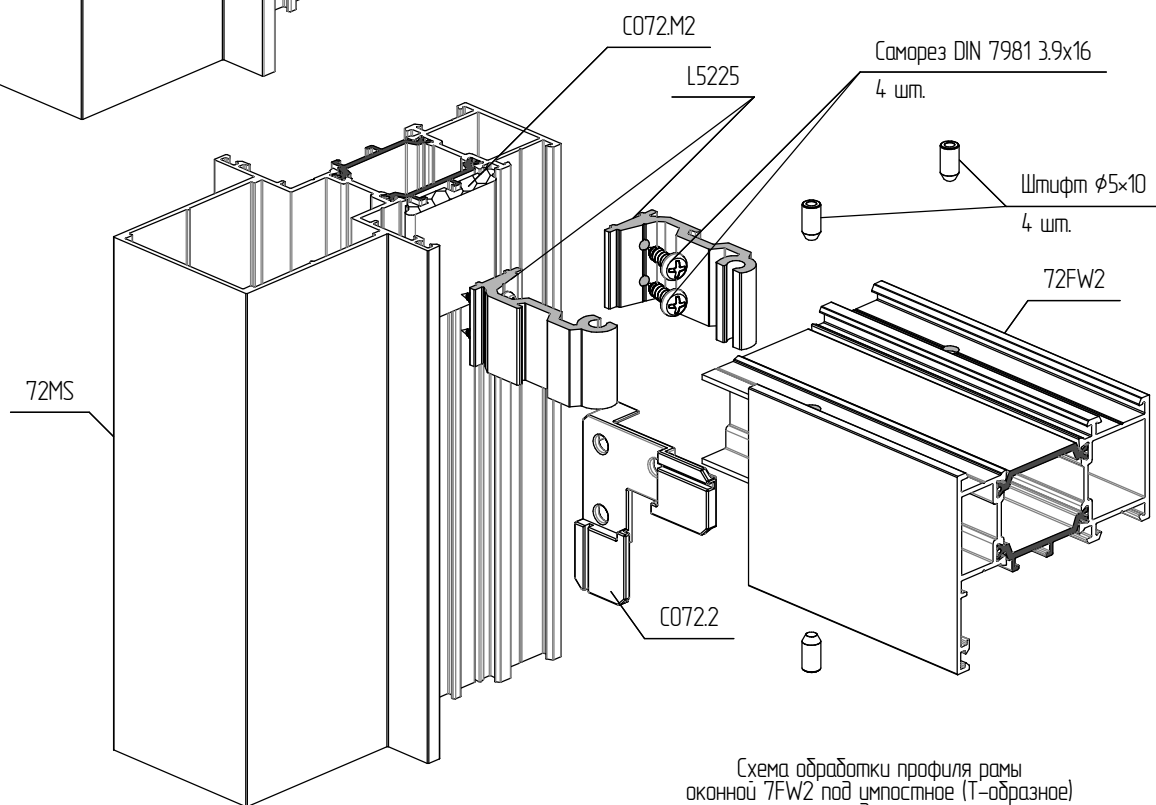
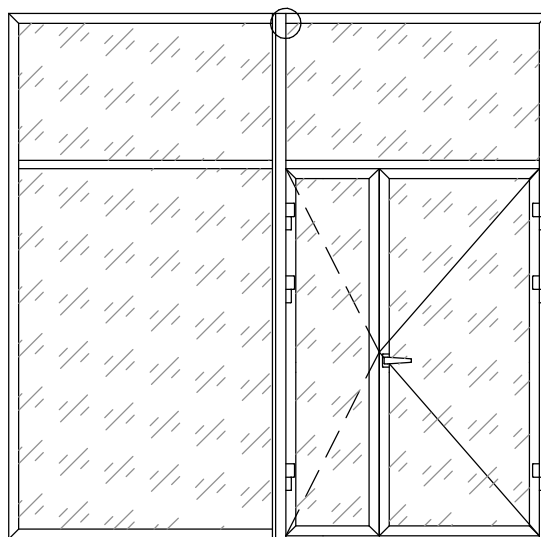
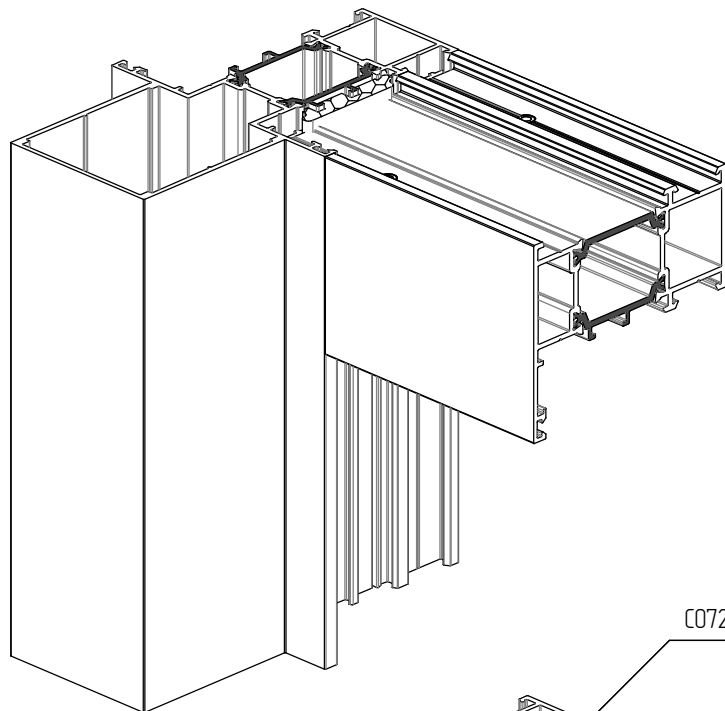
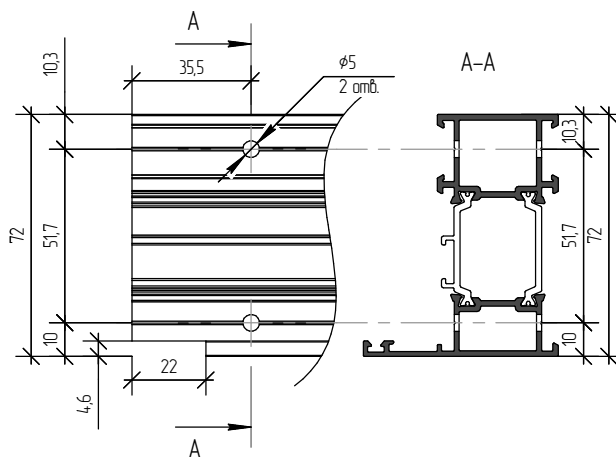


Схема обработки профиля рамы оконной 7FW2 под импостное (Т-образное) соединение



30. Порядок сборки опоры узкой 252135.0 и установки профиля усиленного импоста 72MS на опору

Схема сборки опоры узкой 252135.0:

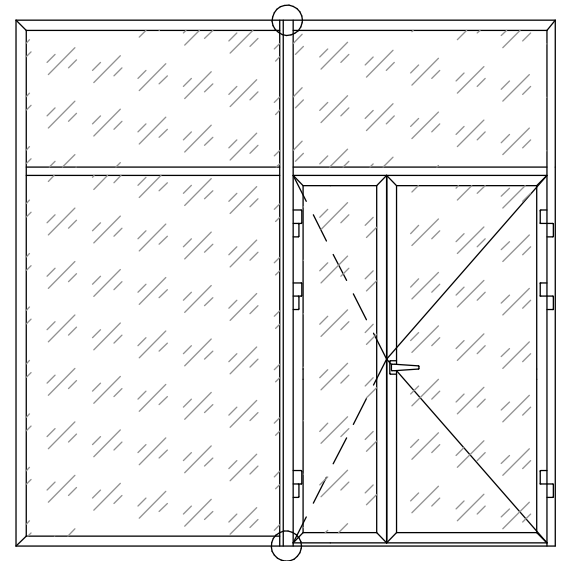
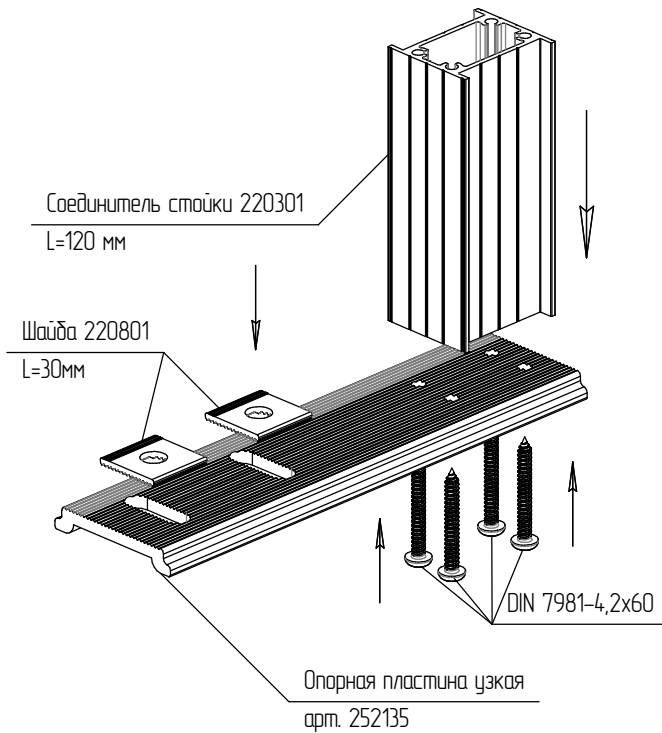
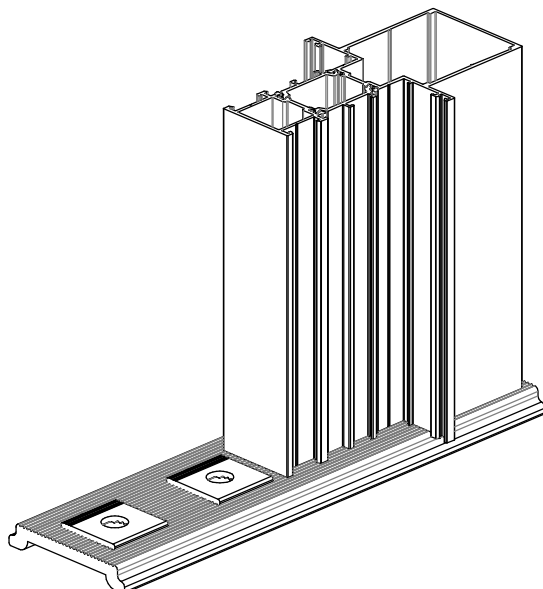
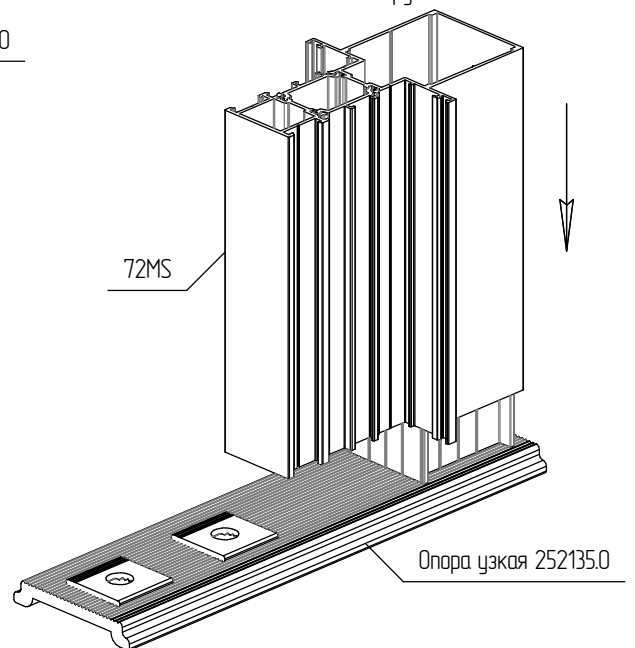
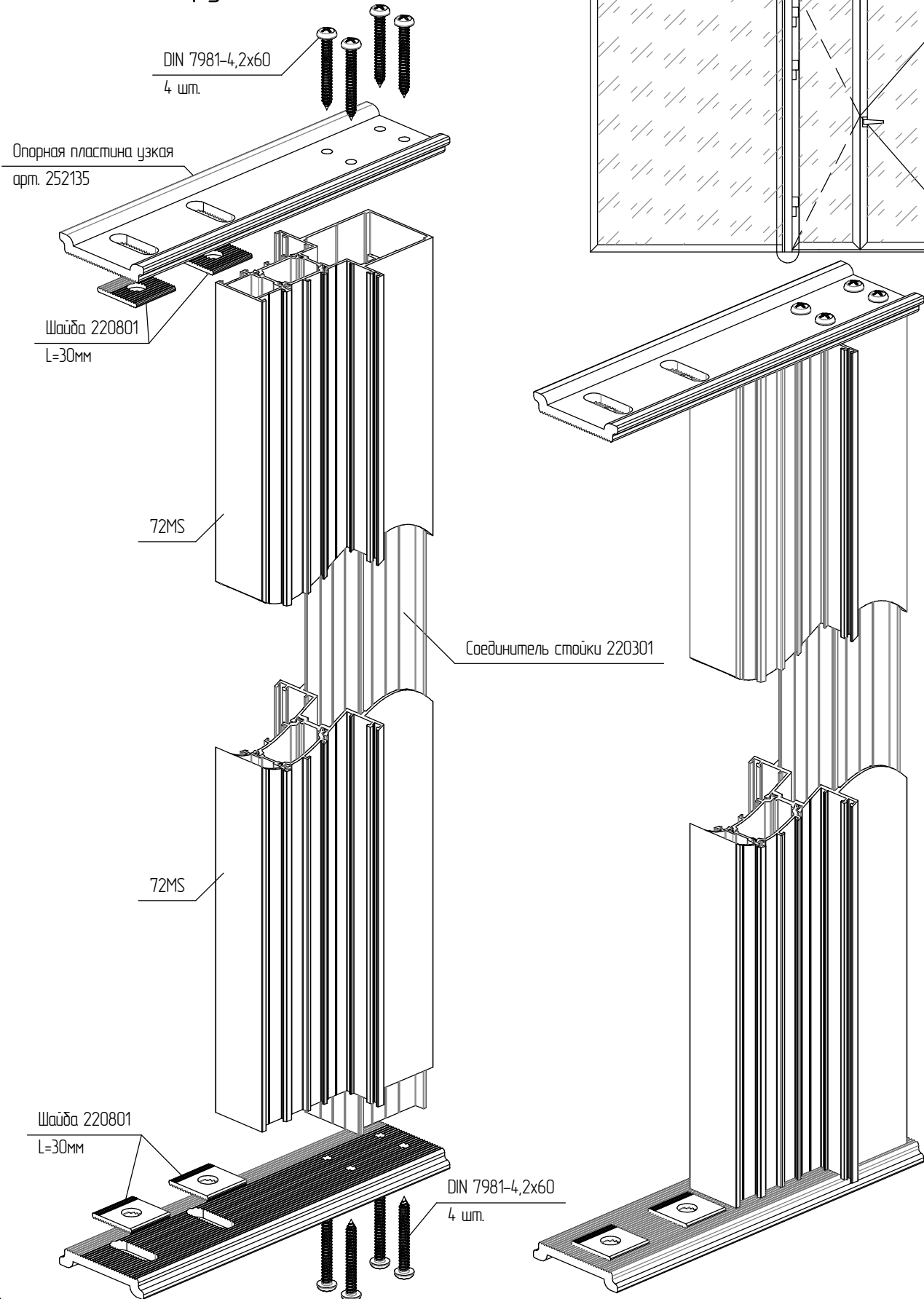


Схема установки профиля усиленного импоста 72MS на опору:



31. Порядок сборки и установки профилей усиленного импоста 72MS на опорную пластину 252135 в случае использования соединителя стойки 220301 в качестве усилителя конструкции





34. Порядок обработки и установка профиля отлива 72A10 на дверную рабочую створку:

– открыванием наружу 72VDT;

– открыванием внутрь 72VDZ;

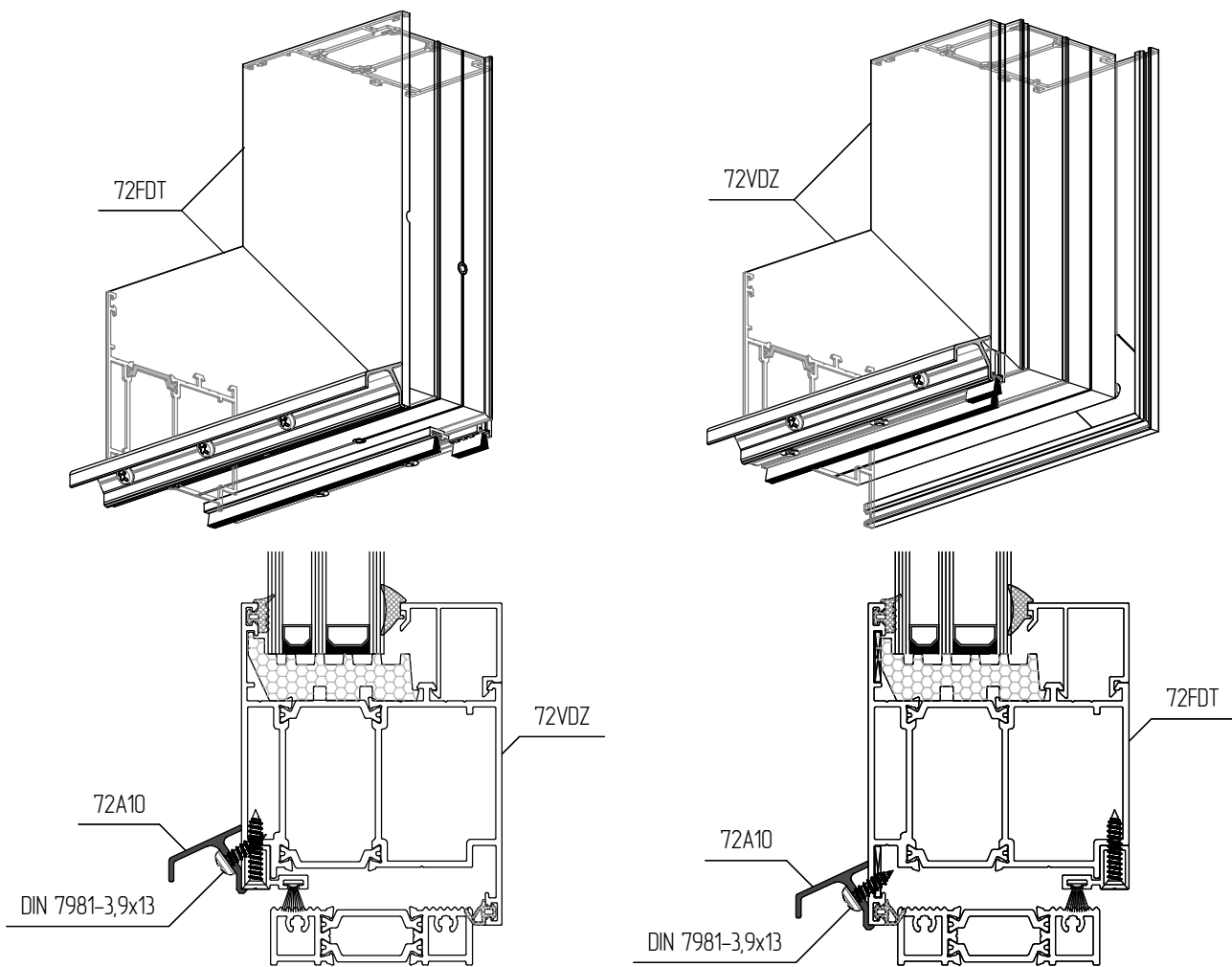


Схема обработки профиля отлива 72A11

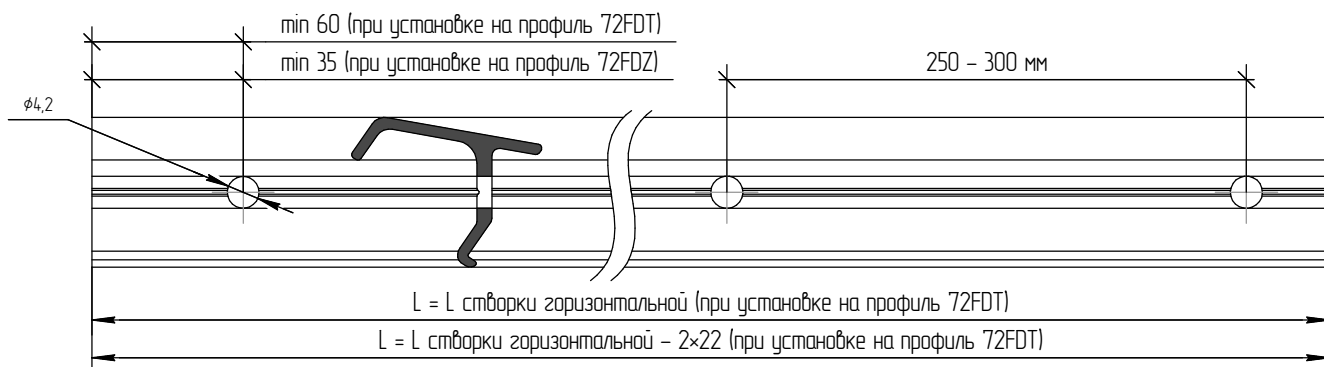
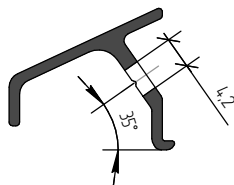


Схема обработки профиля отлива 72A11 под установку DIN 7981-3,9x13



! Следует акцентировать внимание, что в активных дверных створках заглушки профиля примыкания двери 04.06.0909 собираются с уплотнителем фетровым 7210 длиной 25 мм с обеих сторон.

35. Порядок обработки и установка профиля отлива 72A10 на дверную вспомогательную створку:

– открыванием наружу 72VDT;

– открыванием внутрь 72VDZ;

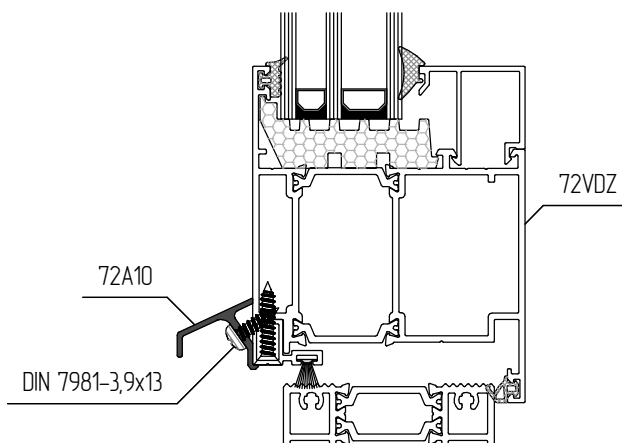
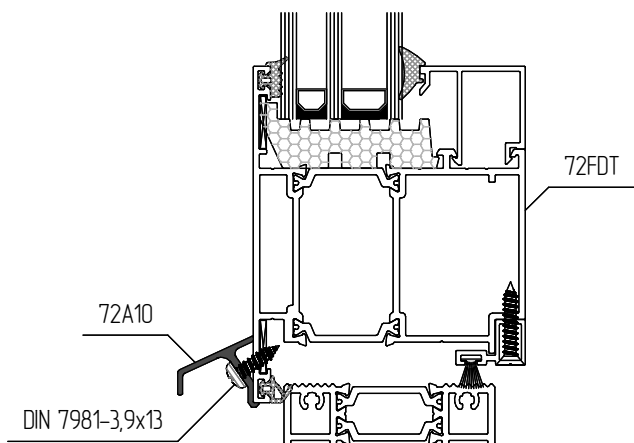
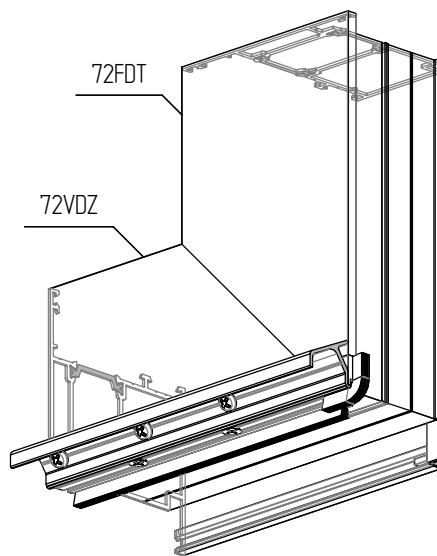
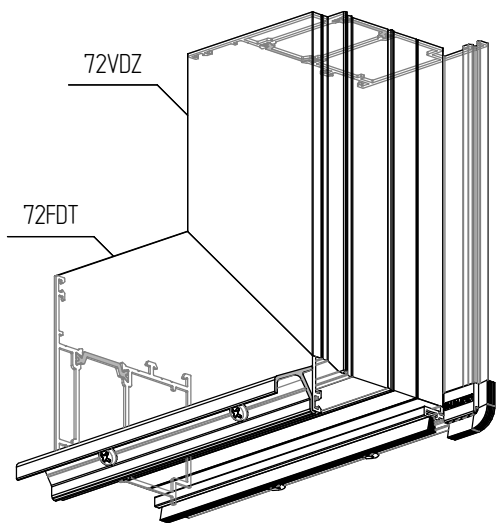


Схема обработки профиля отлива 72A11

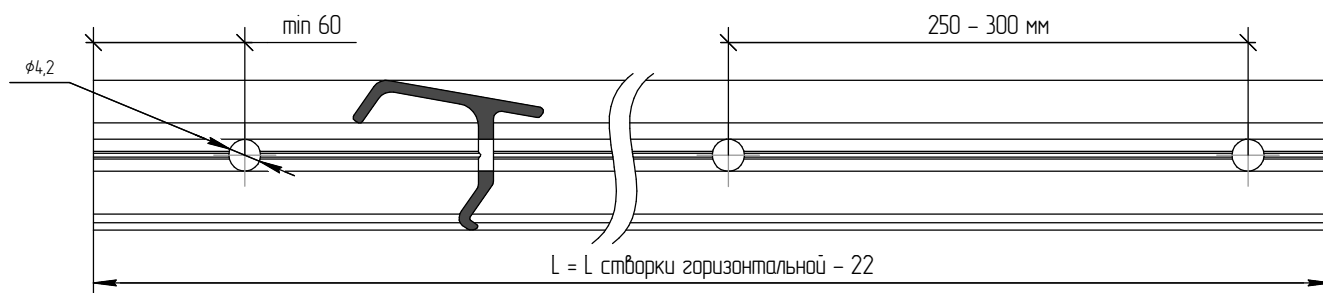
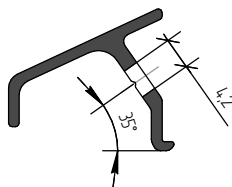
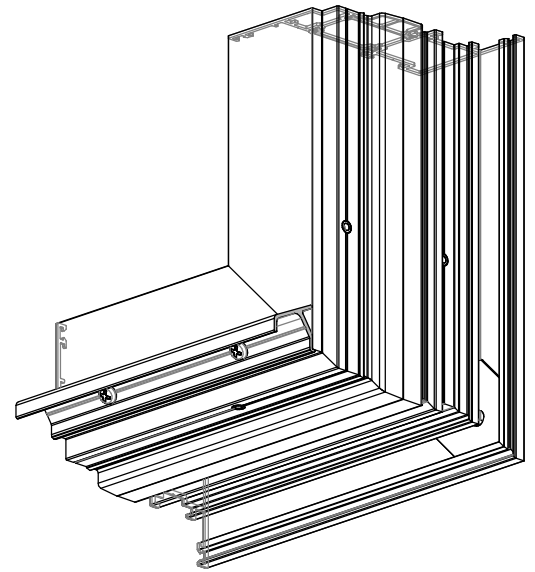
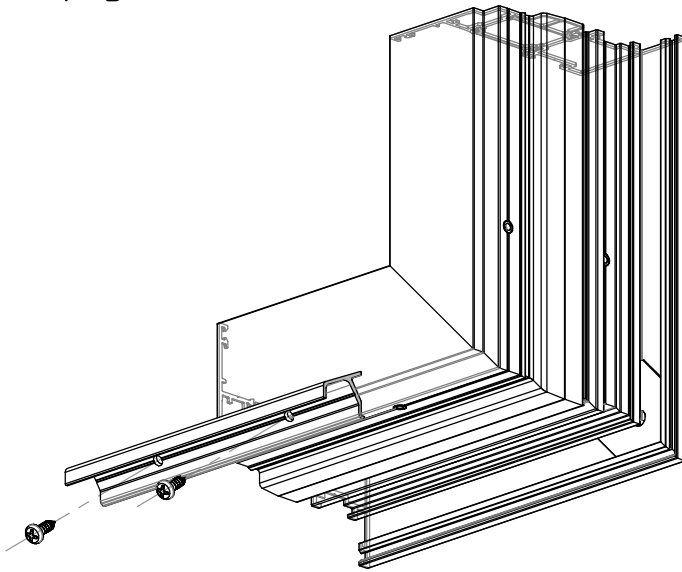


Схема обработки профиля отлива 72A11 под установку DIN 7981-3,9x13



! Следует акцентировать внимание, что в вспомогательных дверных створках заглушки профиля примыкания двери 04.06.0909 со стороны рамы собираются с уплотнителем фетровым 7210 длиной 25 мм, а со стороны активной створки длиной 16 мм.

36. Порядок обработки и установка профиля отлива 72A10 на оконную створку:



- с пазом под фурнитурную тягу 72VW2;

- под ПВХ фурнитуру 72PVW2;

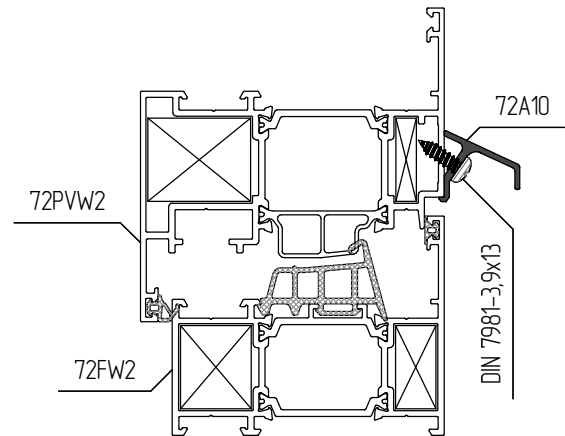
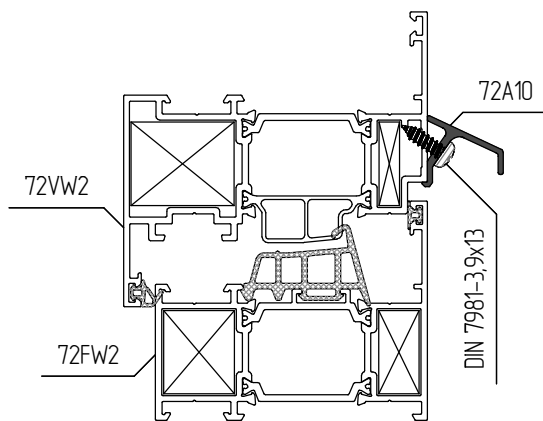


Схема обработки профиля отлива 72A10

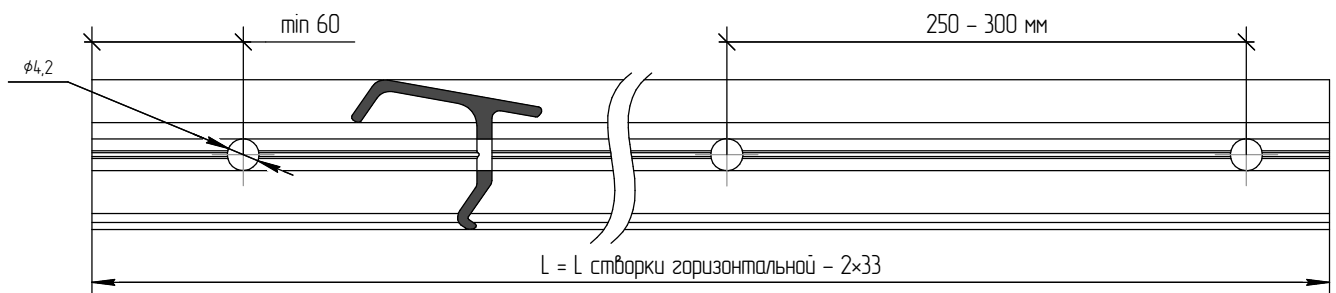
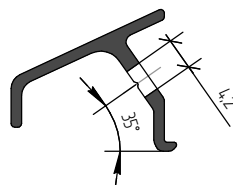


Схема обработки профиля отлива 72A11 под установку DIN 7981-3,9x13



### 37. Сборка профиля трубы поворотной 72D01 с адаптерами поворота трубы 72A05 и 72A06

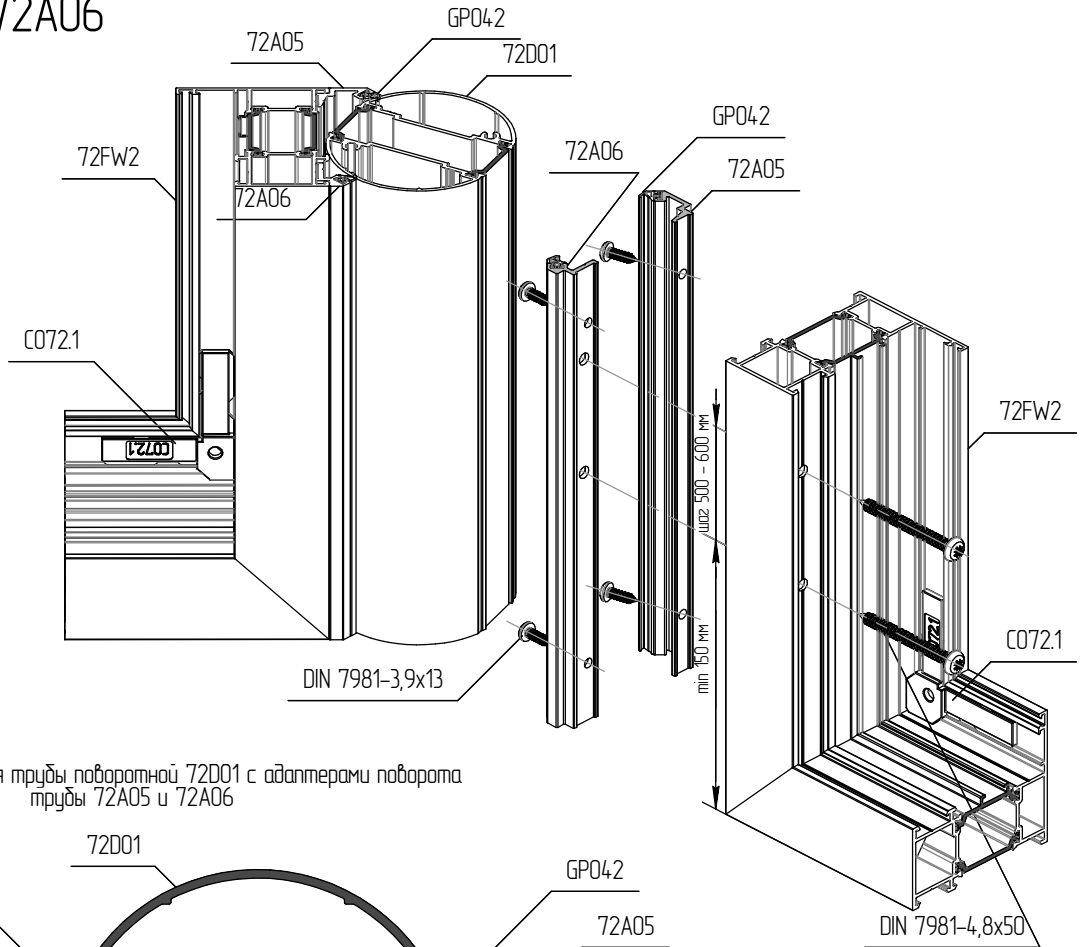


Схема сборки профиля трубы поворотной 72D01 с адаптерами поворота трубы 72A05 и 72A06

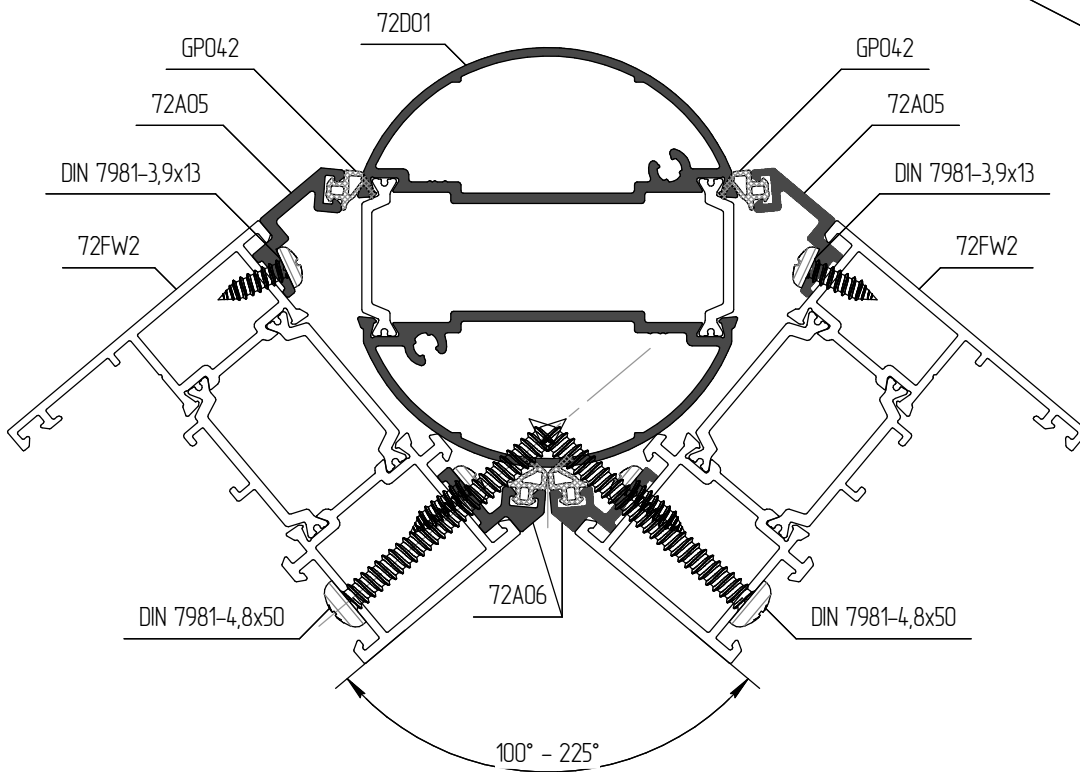
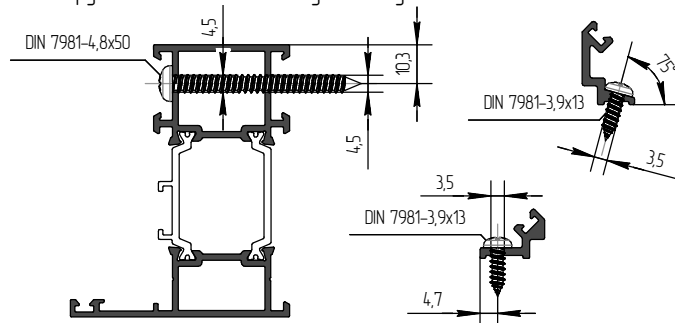


Схема обработки профиля рамы оконной средней 72FW2 с адаптерами поворота трубы 72A05 и 72A06 под установку DIN 7981 3,9x13 и DIN 7981 4,8x50



38. Сборка профиля поворотного 72D02

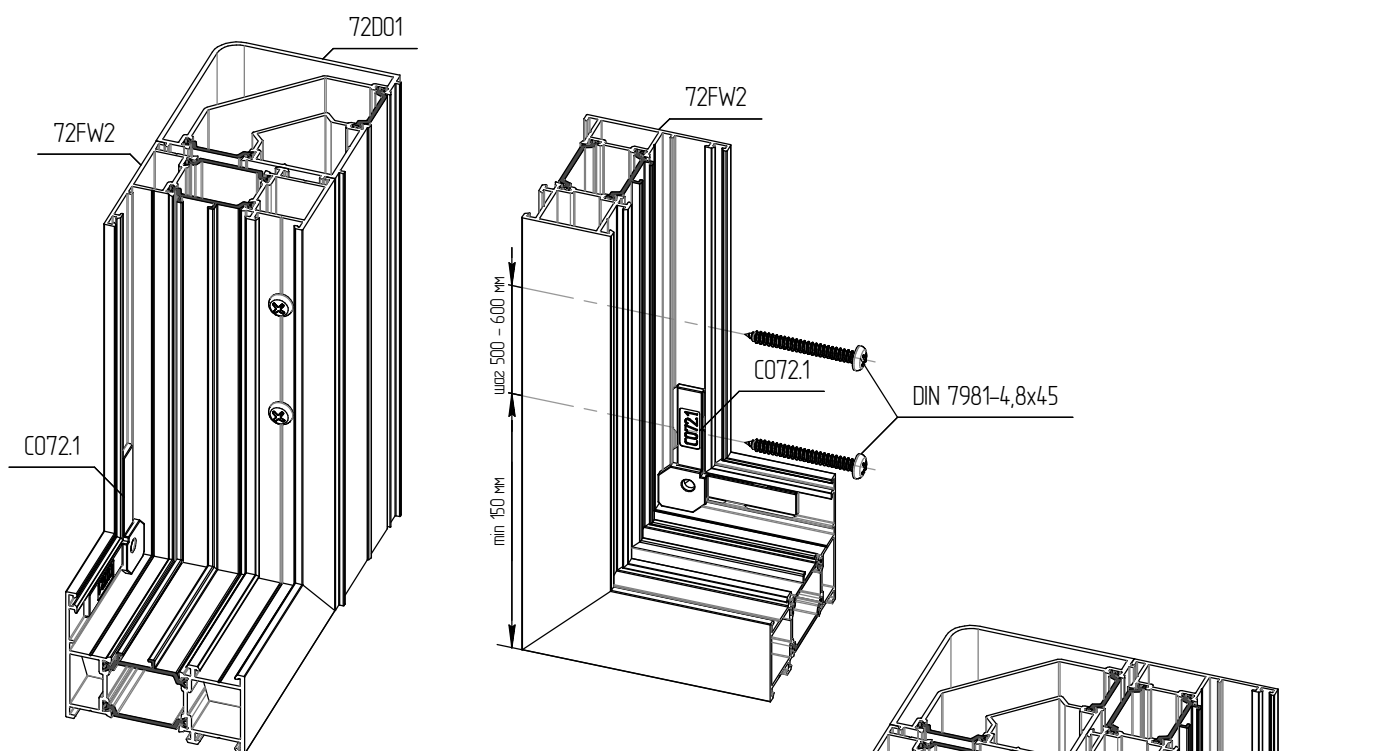


Схема сборки профиля поворотного 72D02

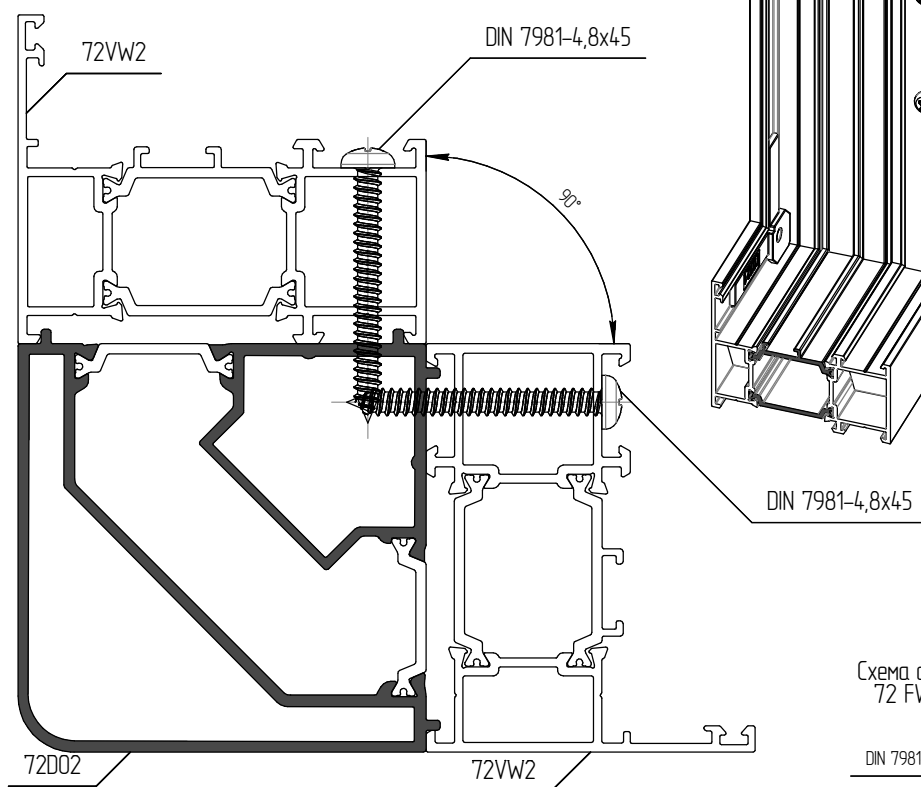
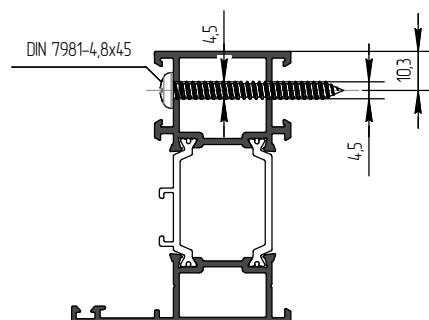


Схема обработки профиля оконной средней 72 FW2 под установку DIN 7981 4.8x4.5



39. Порядок обработки и сборки профиля рамы дверной наружного открывания 72FDT и рамы дверной внутреннего открывания 72FDZ с профилем порога 72A09

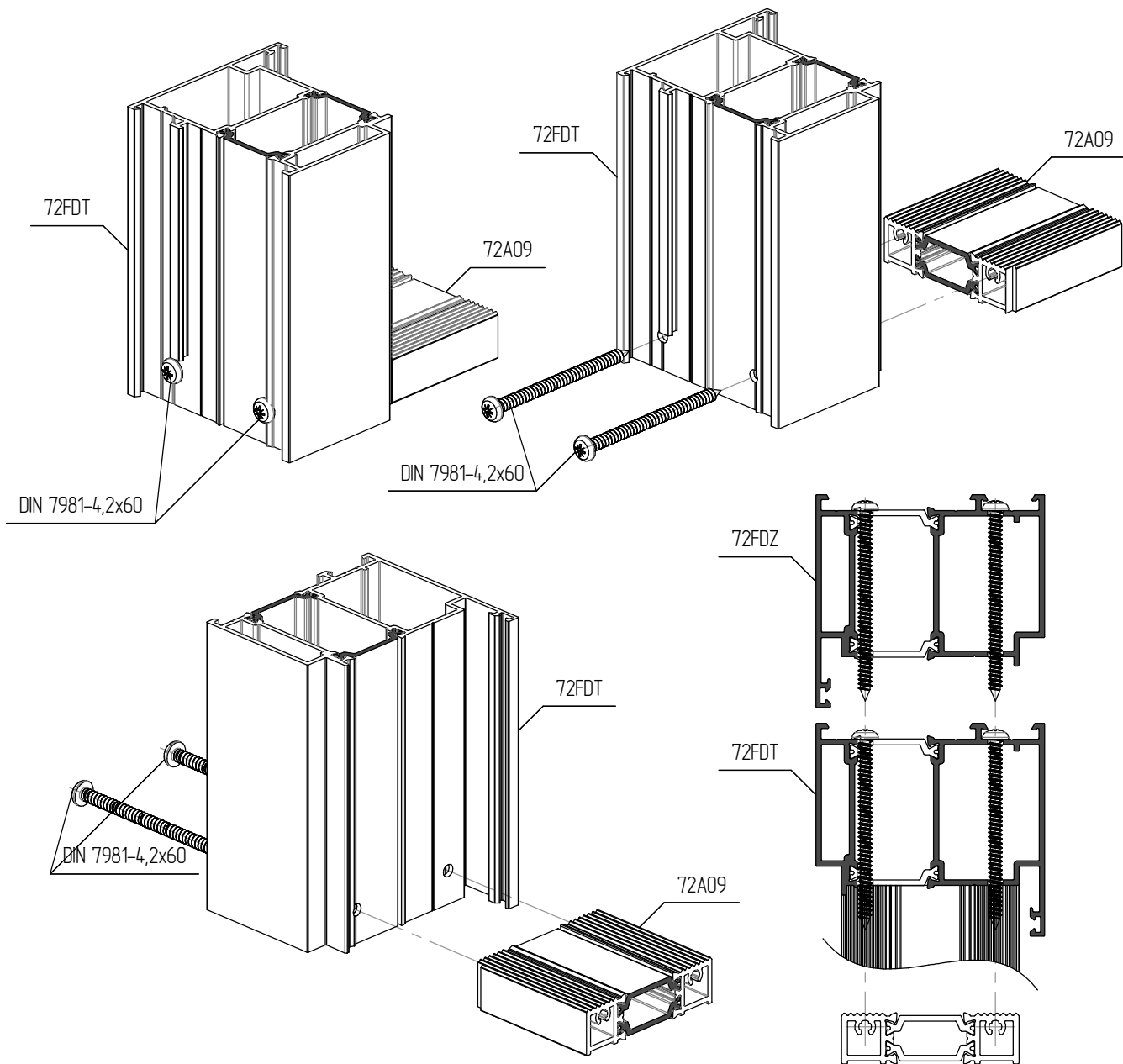
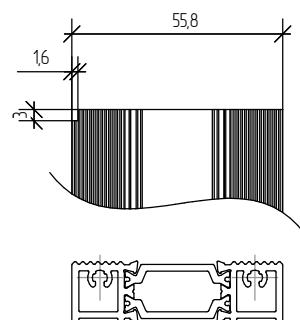
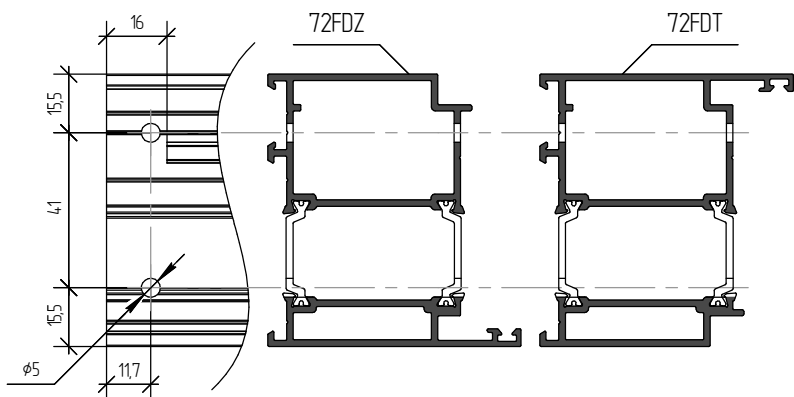
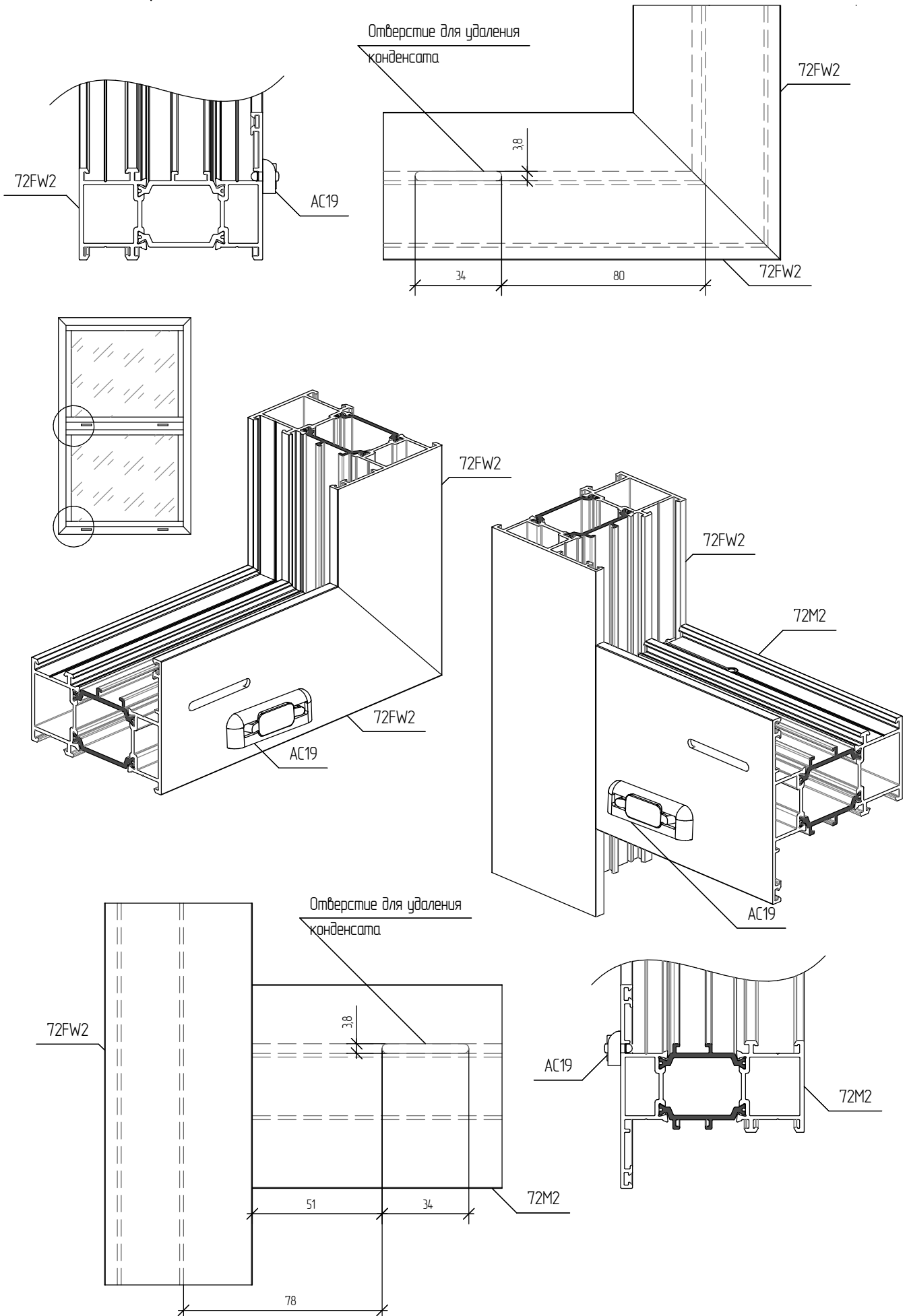


Схема обработки профиля рамы дверной наружного открывания 72FDT и рамы дверной внутреннего открывания 72FDZ под установку DIN 7981 4.2x60

Схема обработки профиля порога 72A09 под установку на профиль рамы дверной 72FDT и 72FDZ



40. Выполнение дренажных отверстий в профилях рамы оконной 72FW2 и импоста среднего 72M2

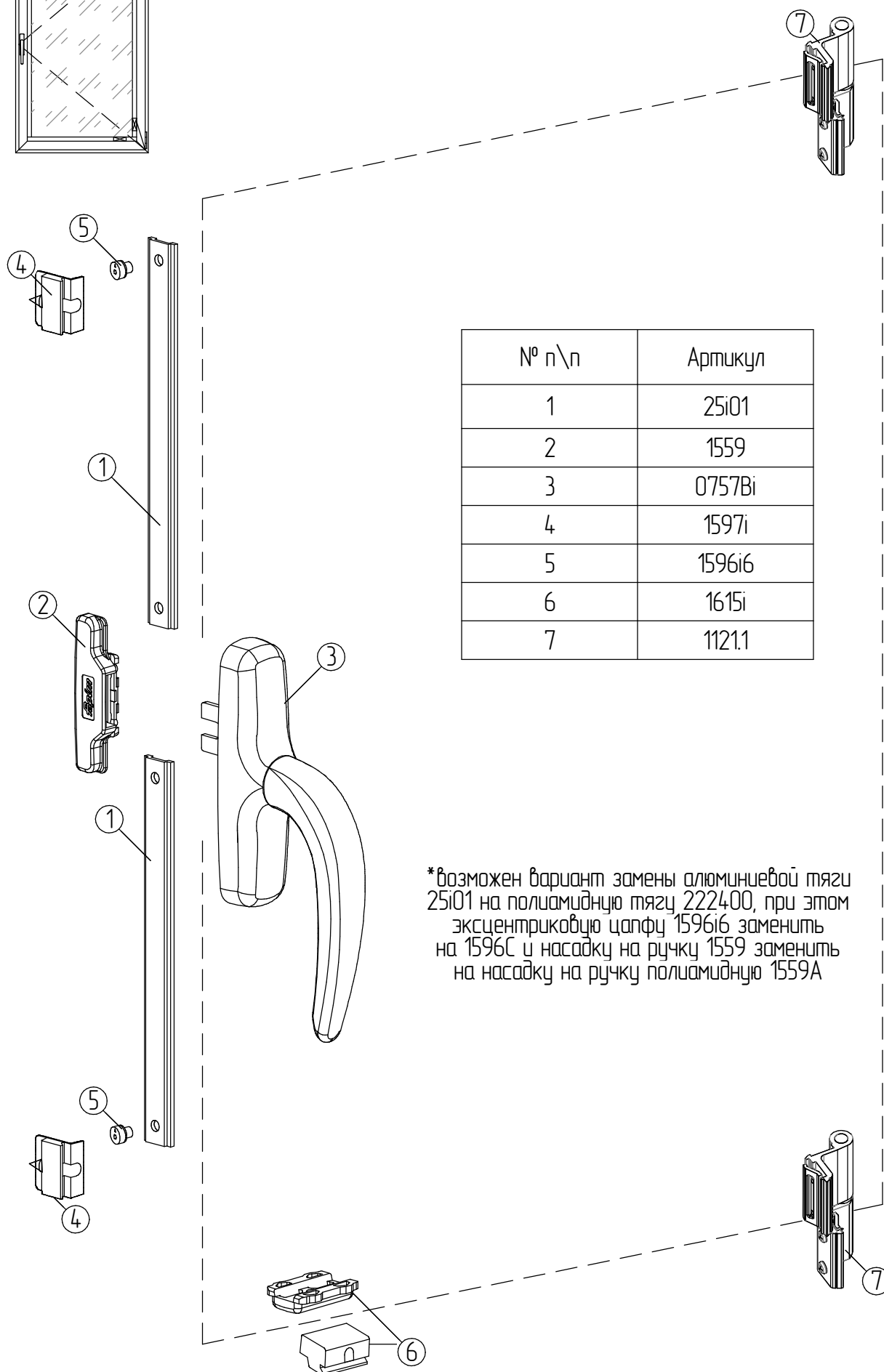
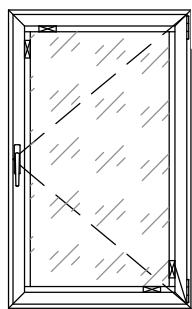






Схемы установки фурнитуры

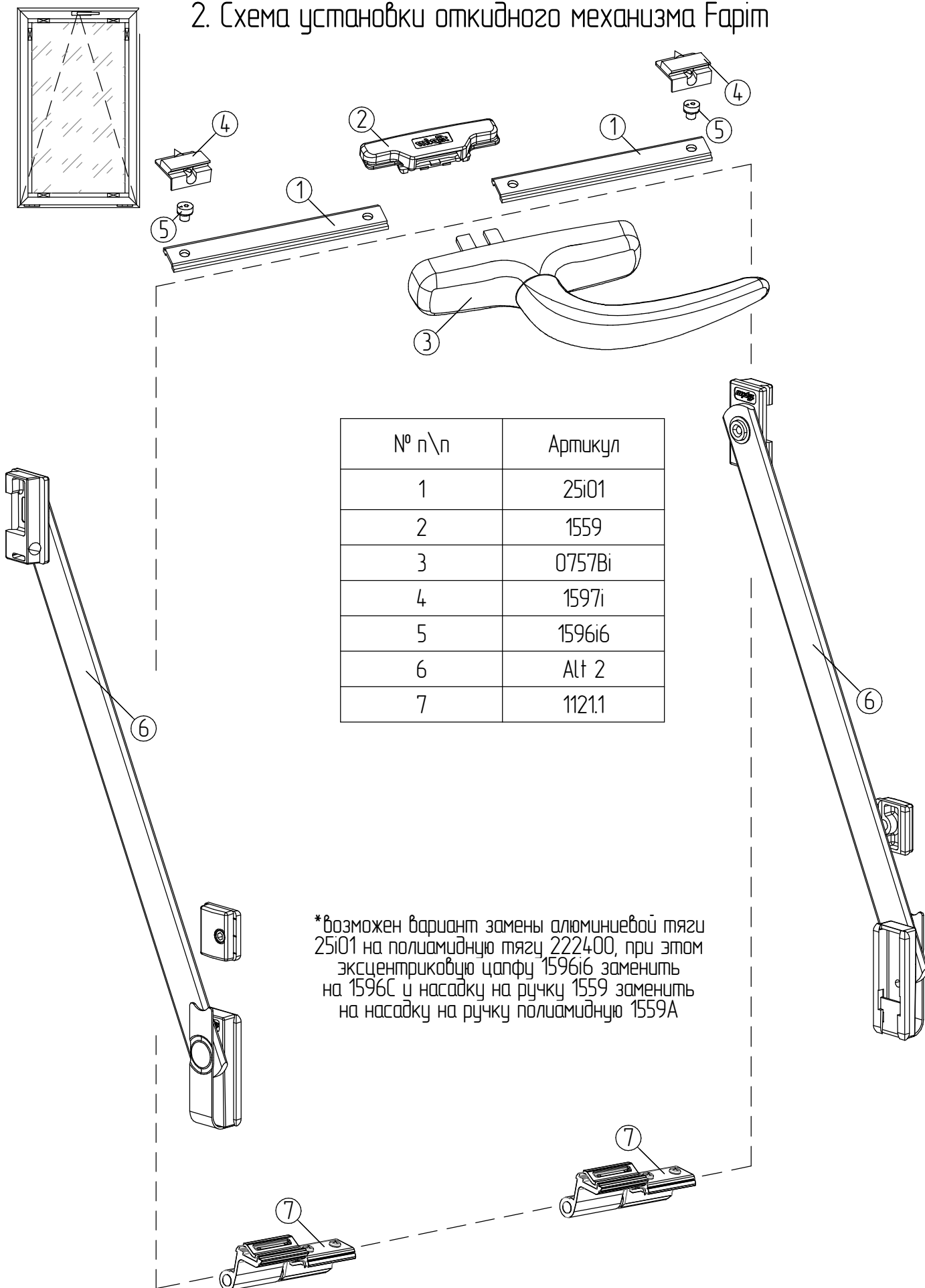
### 1. Схема установки поворотного механизма Farit



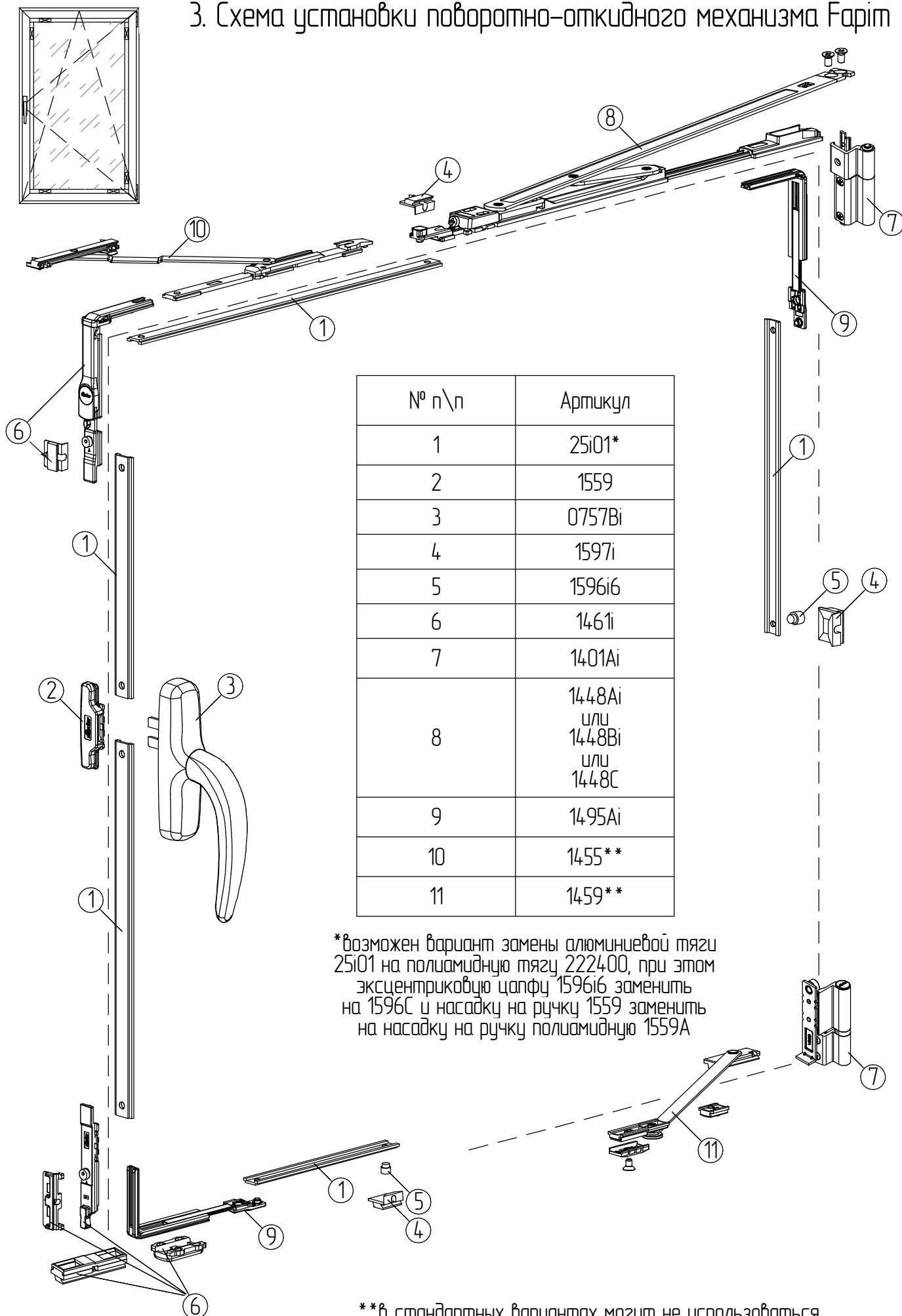
№ п\п	Артикул
1	25i01
2	1559
3	0757Bi
4	1597i
5	1596i6
6	1615i
7	1121.1

\*возможен вариант замены алюминиевой тяги 25i01 на полиамидную тягу 222400, при этом эксцентриковую цапфу 1596i6 заменить на 1596C и насадку на ручку 1559 заменить на насадку на ручку полиамидную 1559A

2. Схема установки откидного механизма Farim

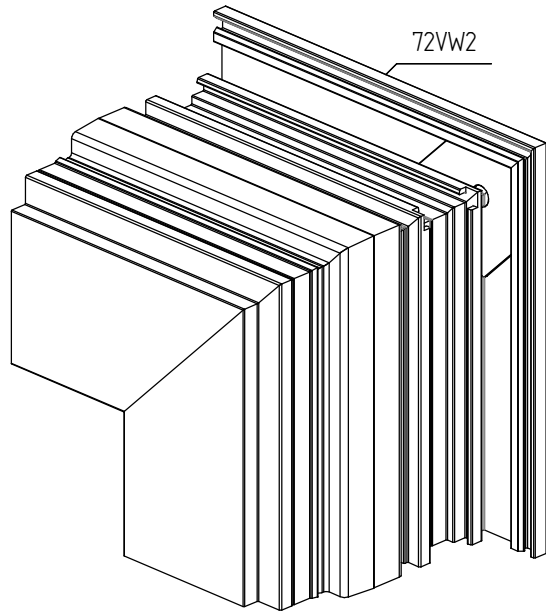


### 3. Схема установки поворотно-откидного механизма Farim



\*\*в стандартных вариантах могут не использоваться

4. Обработка профилей створок под установку оконной фурнитуры



Вырубка кромок паза створки под установку оконной фурнитуры

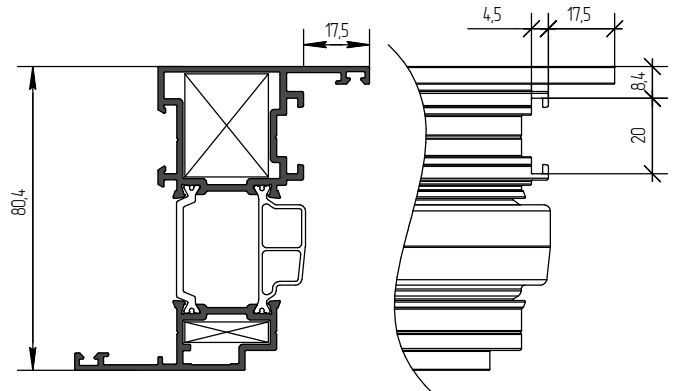


Схема обработки тяги 25101

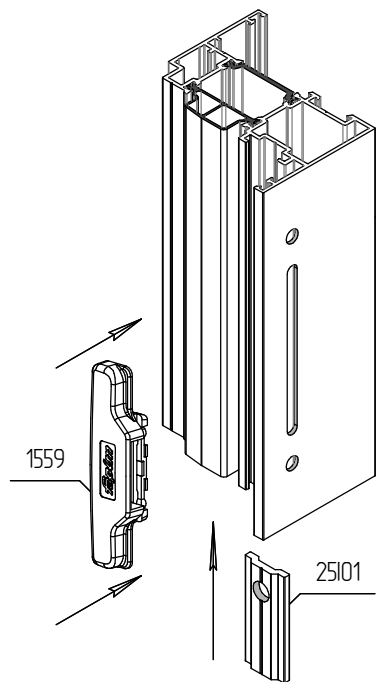
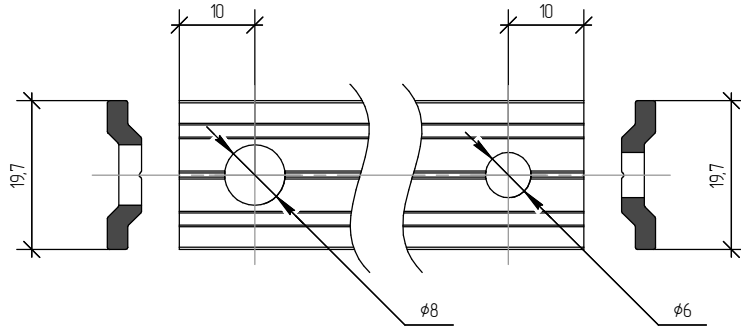
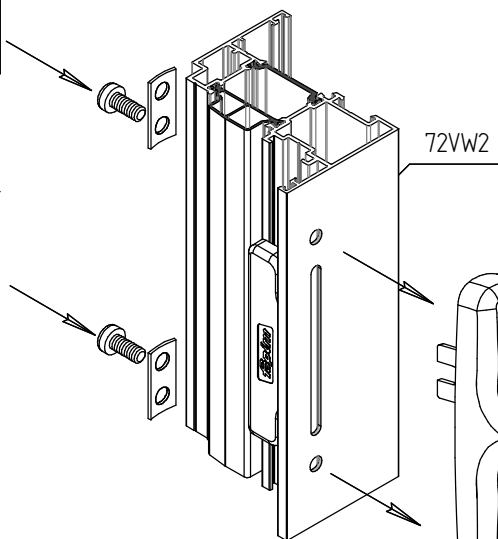
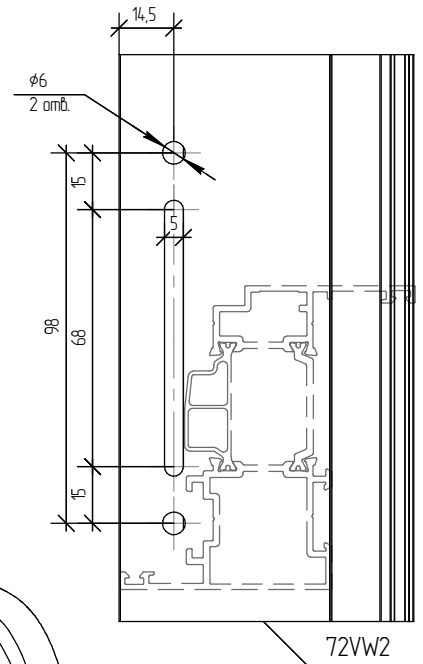


Схема установки оконной ручки

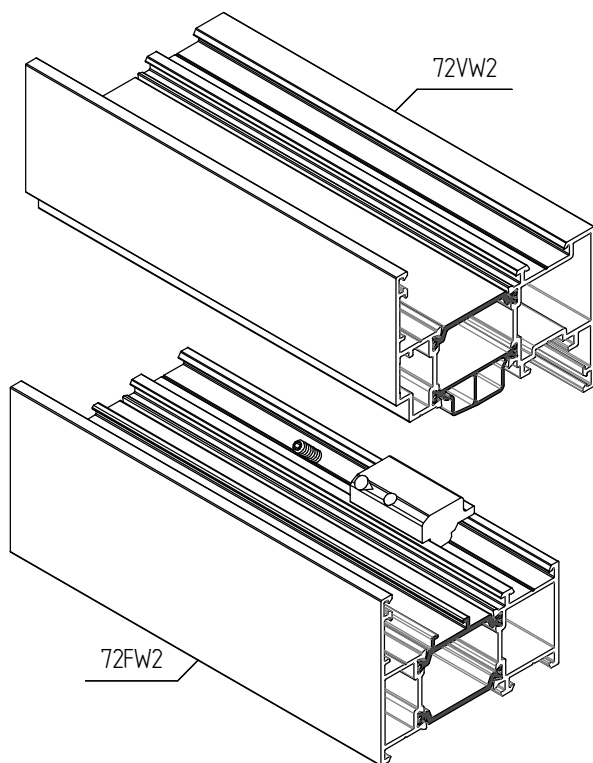
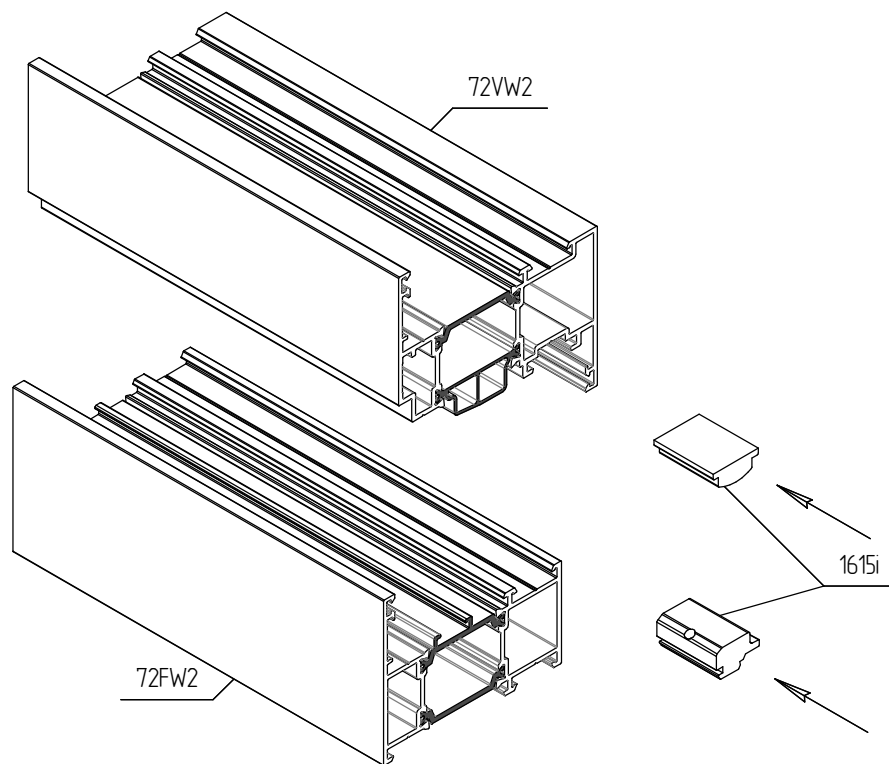


Фрезеровка оконной створки для установки ручки оконной



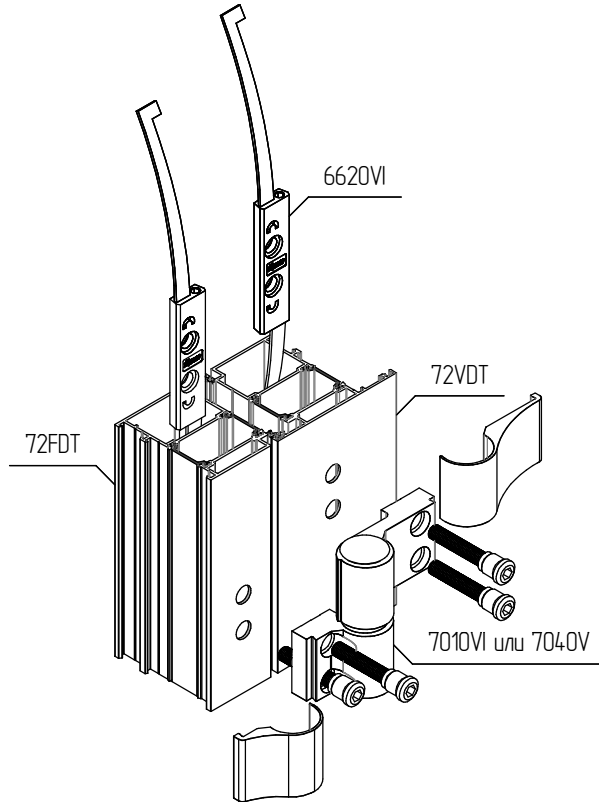
0757Bi

### 5. Схема установки компенсатора зазора на раму – створку оконную

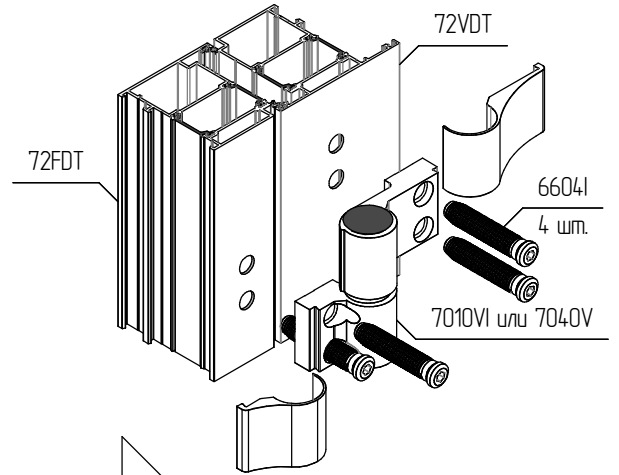


6. Обработка профилей рамы и створки дверной под установку накладной дверной петли Loiga+:

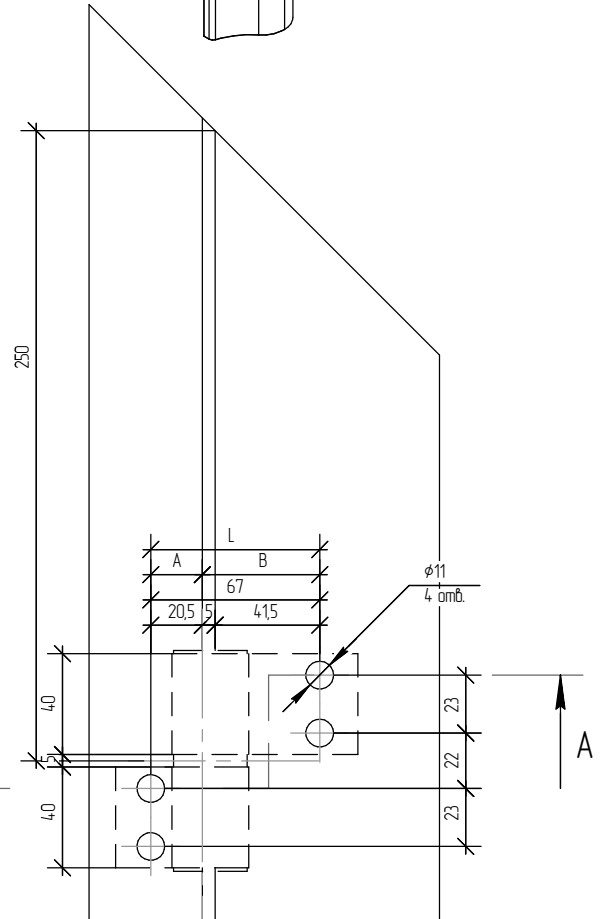
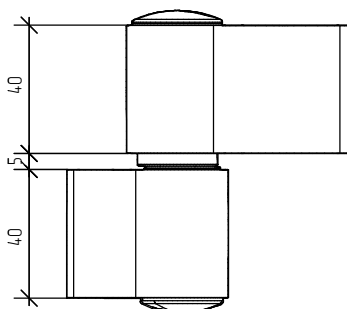
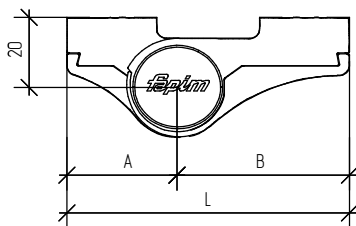
с использованием крепежного комплекта;



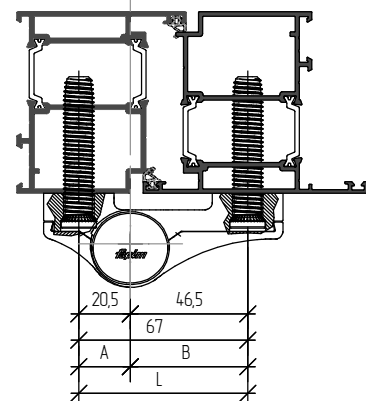
крепление с помощью анкерных болтов;



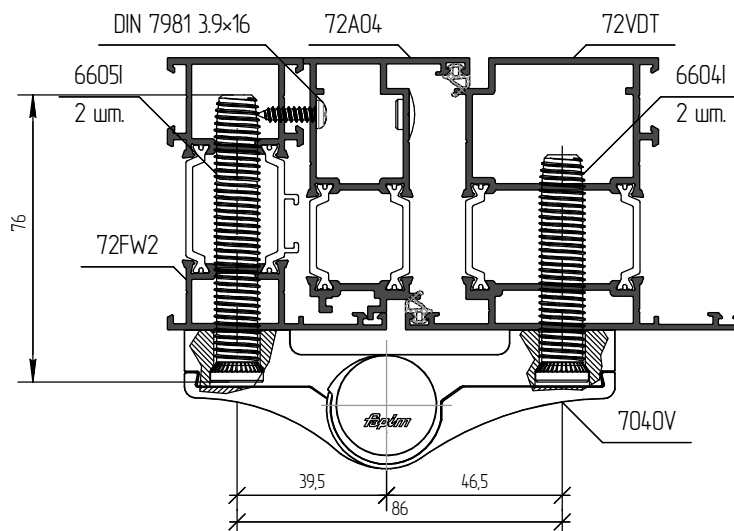
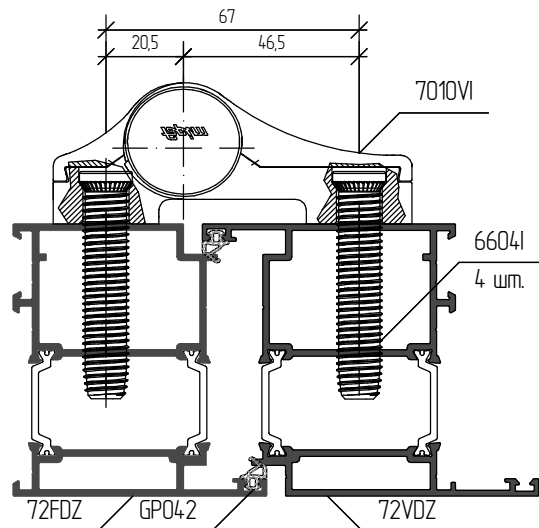
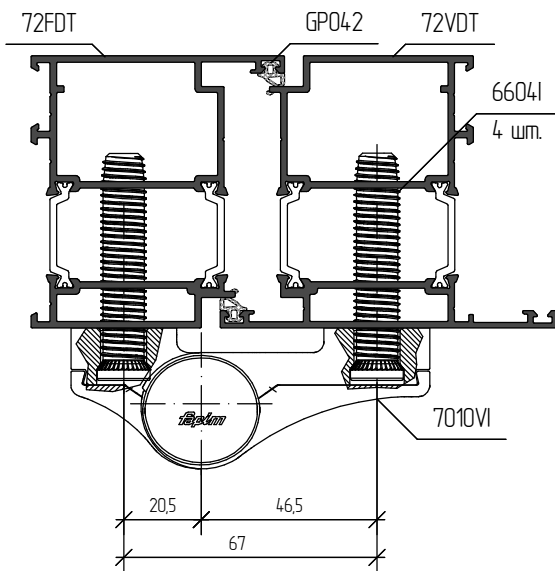
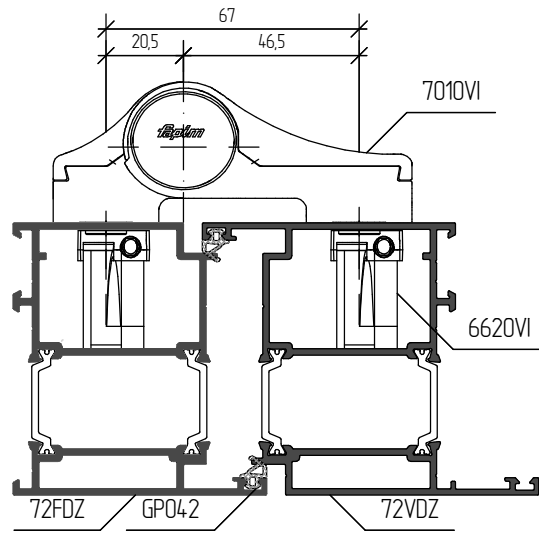
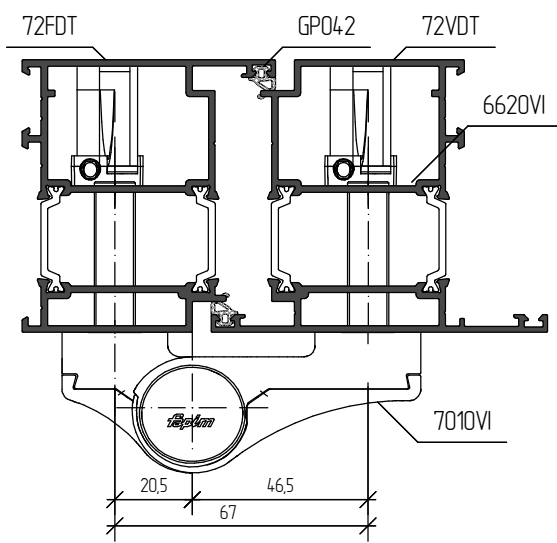
	L(MM)	A(MM)	B(MM)
7010VI	67	20,5	46,5
7040V	86	39,5	46,5



A-A

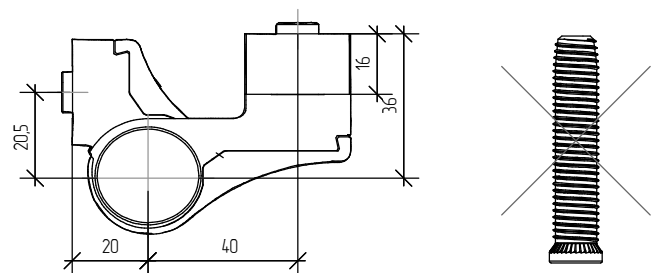
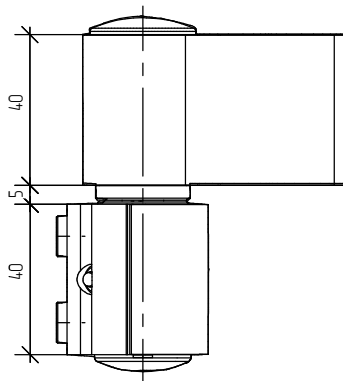
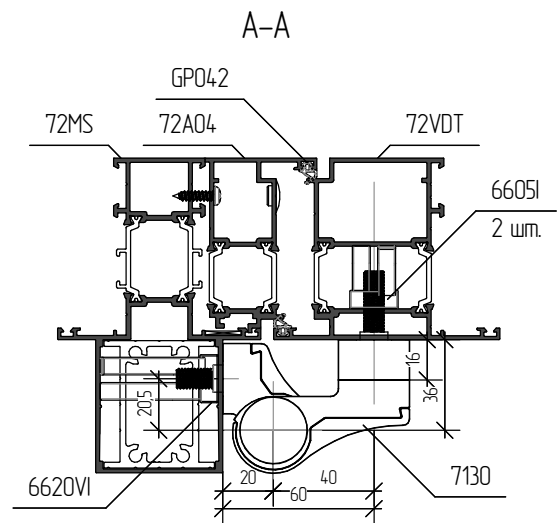
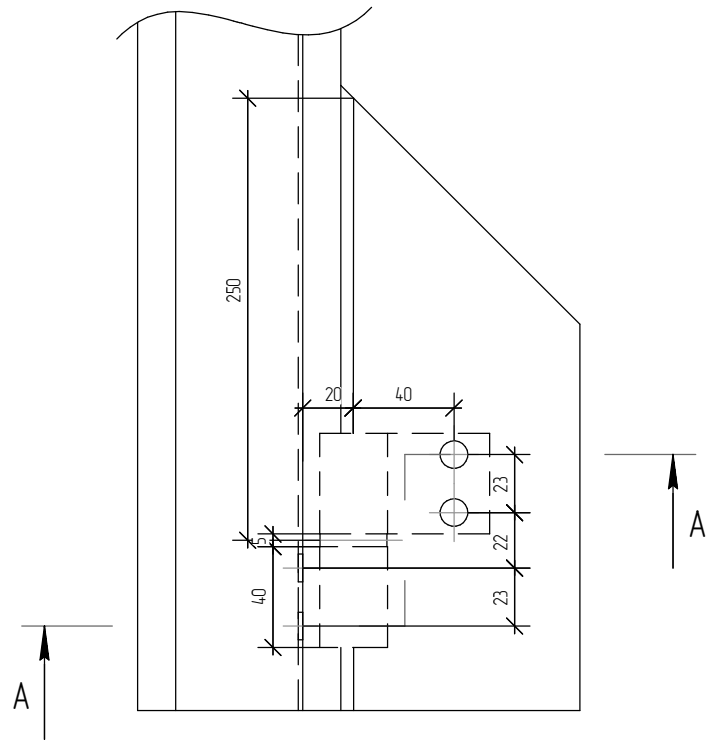
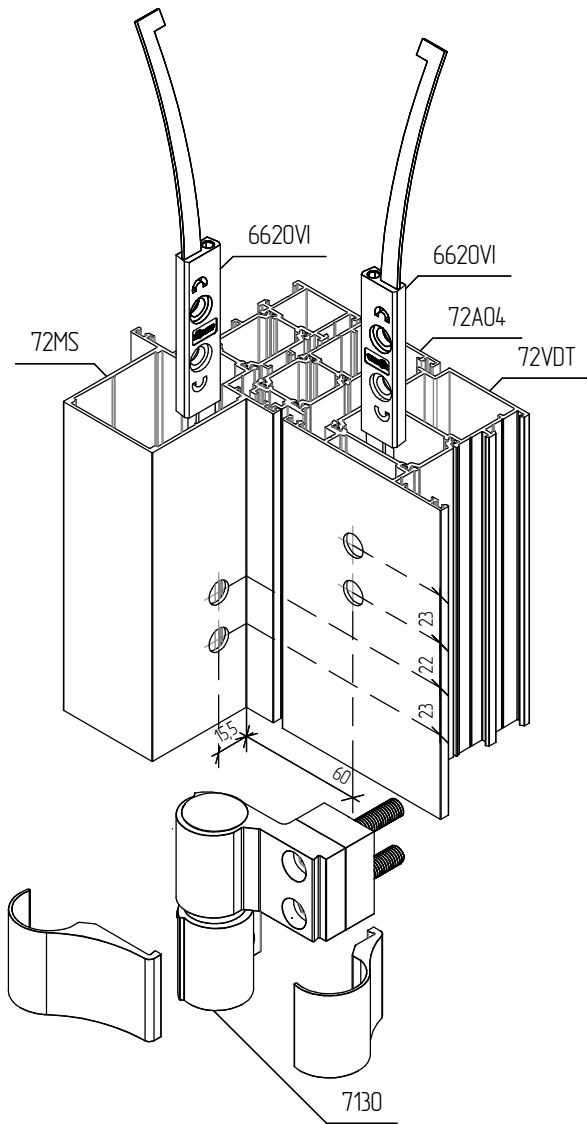


### Примеры установки накладных дверных петель Loiga+:

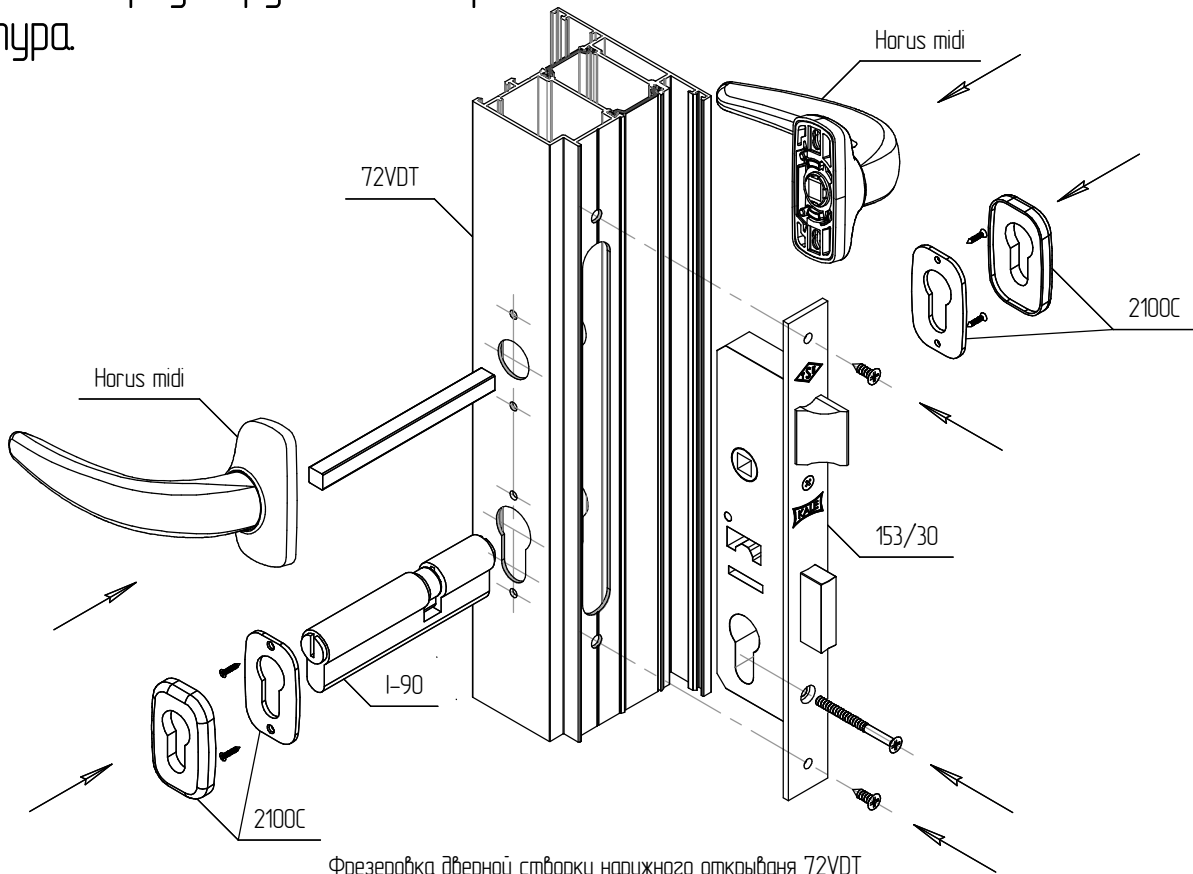




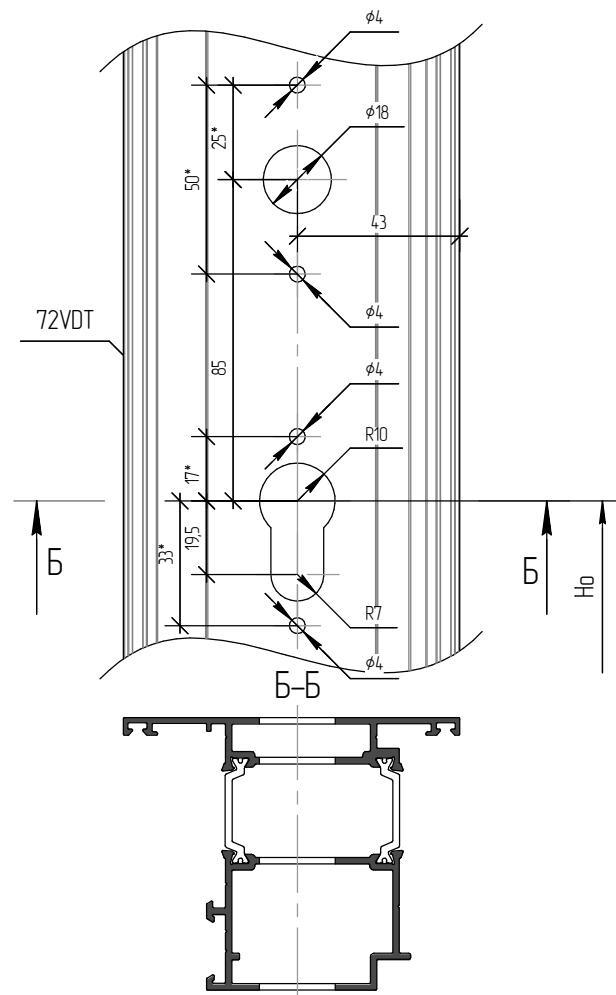
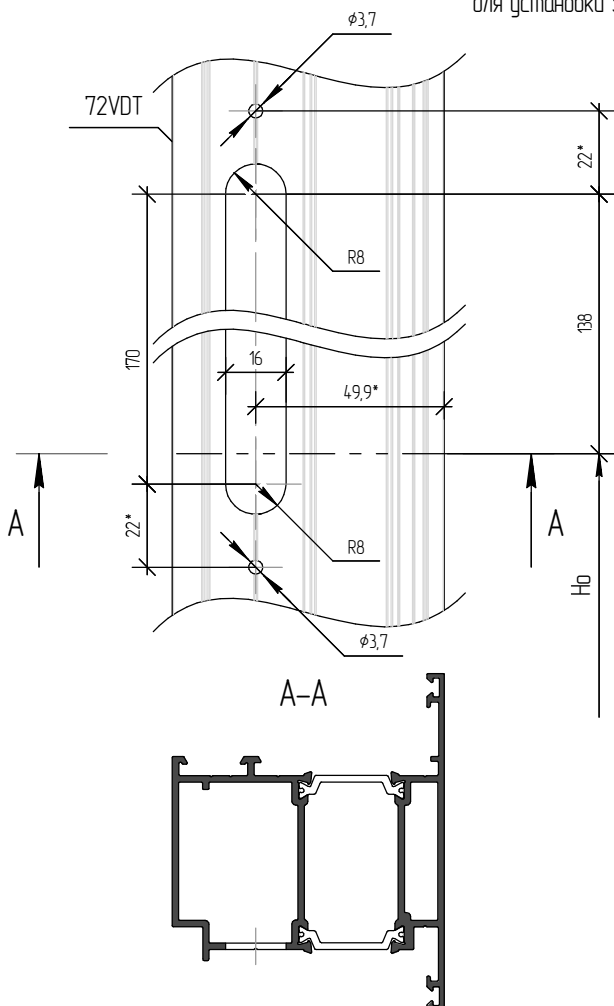
7. Обработка профилей рамы и створки дверной под установку угловой накладной дверной петли Loiga+ 7130:



8. Схема установки одноригельного замка с защёлкой Kale 153/30 на дверную створку наружного открывания 72VDT. Установка нажимного гарнитура.

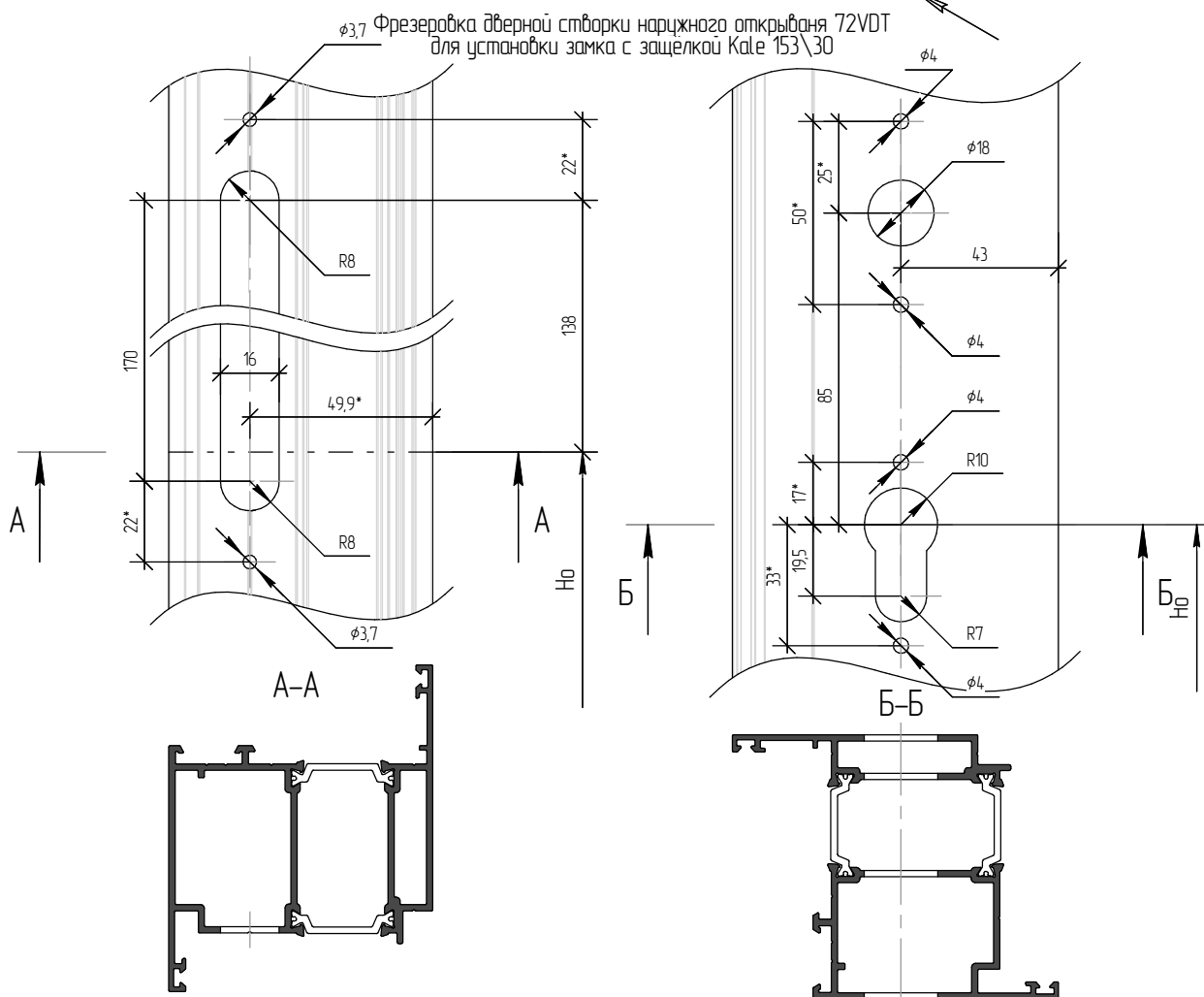
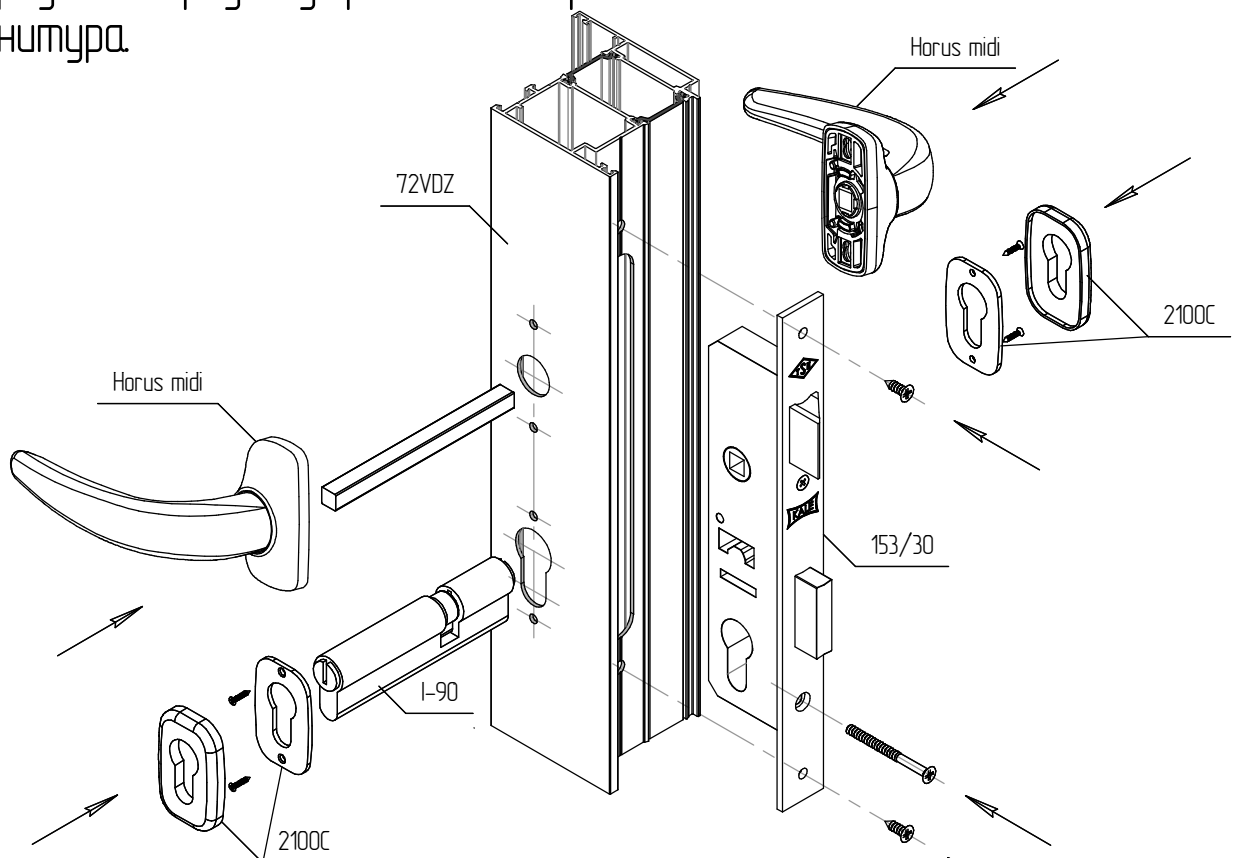


Фрезеровка дверной створки наружного открывания 72VDT для установки замка с защёлкой Kale 153/30



Размер Н<sub>0</sub> – размер от низа створки до оси сердцевины замка;  
\*размер для справок, определить после установки замка

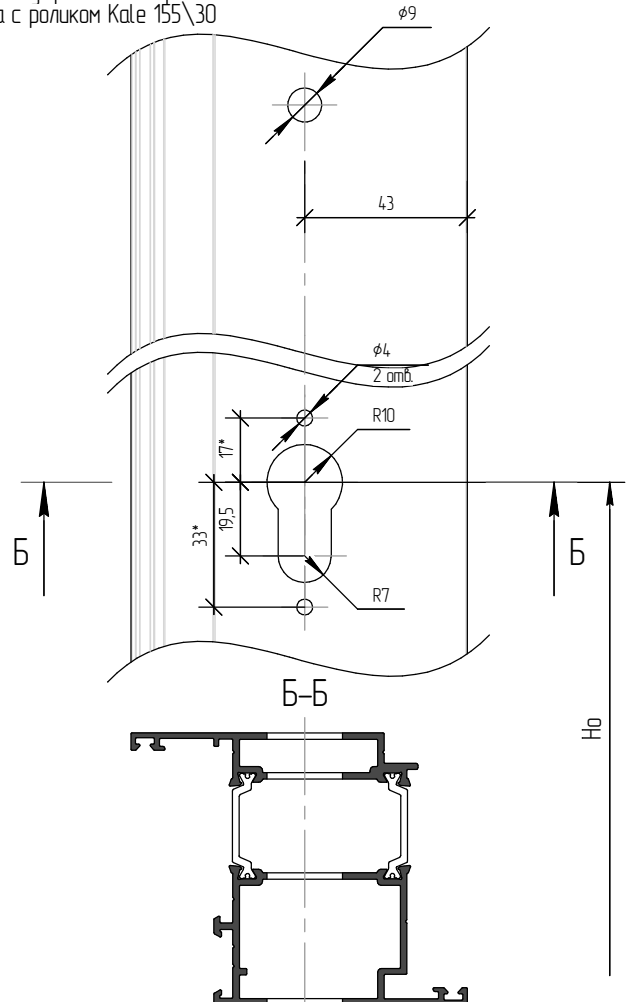
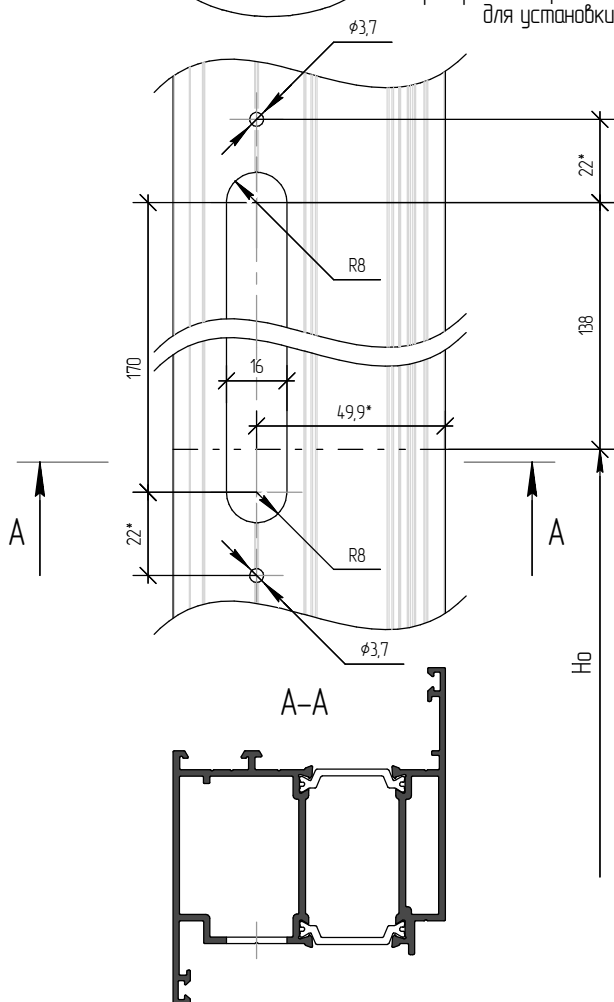
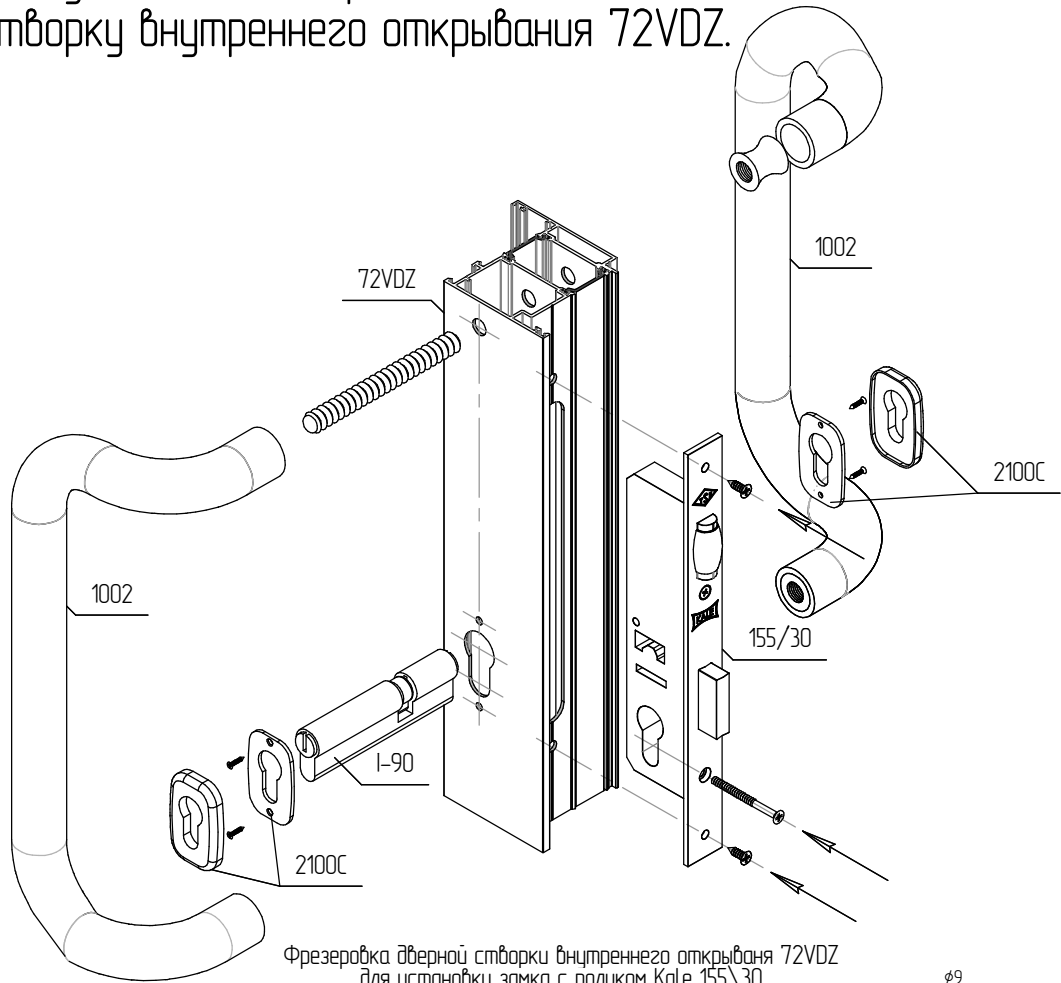
9. Схема установки одноригельного замка с защёлкой Kale 153/30 на дверную створку внутреннего открывания 72VDZ. Установка нажимного гарнитура.



Размер Н<sub>о</sub> – размер от низа створки до оси сердцевины замка;  
\*размер для справок, определить после установки замка

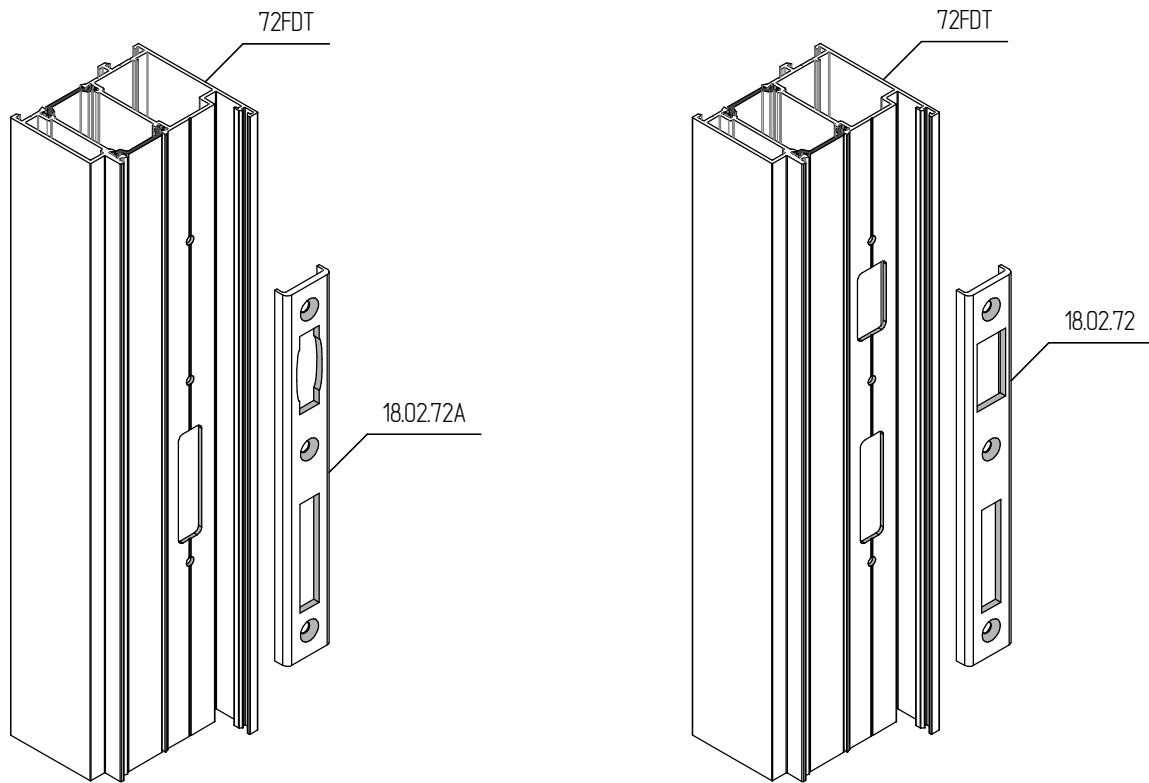


11. Схема установки одноригельного замка с защёлкой Kale 155/30 на дверную створку внутреннего открывания 72VDZ.

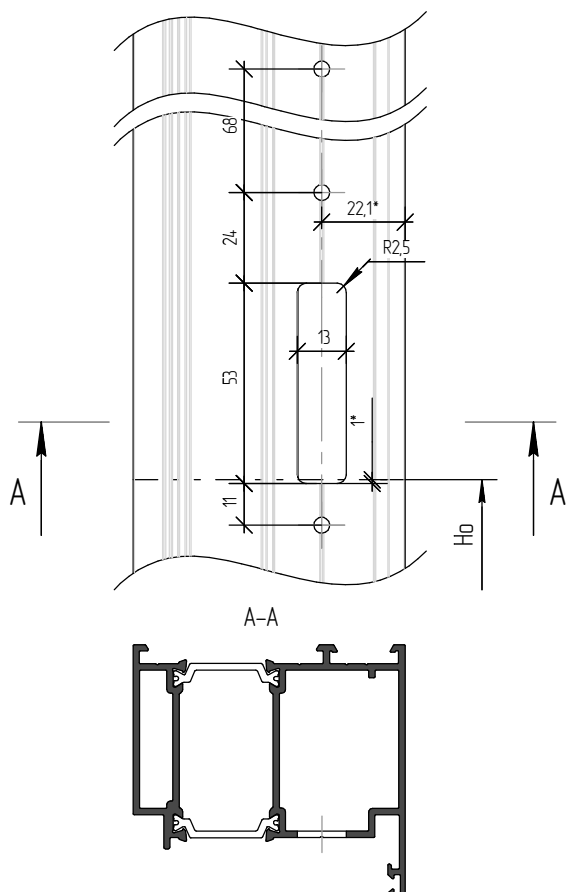


Размер  $H_0$  – размер от низа створки до оси сердцевины замка;  
\*размер для справок, определить после установки замка

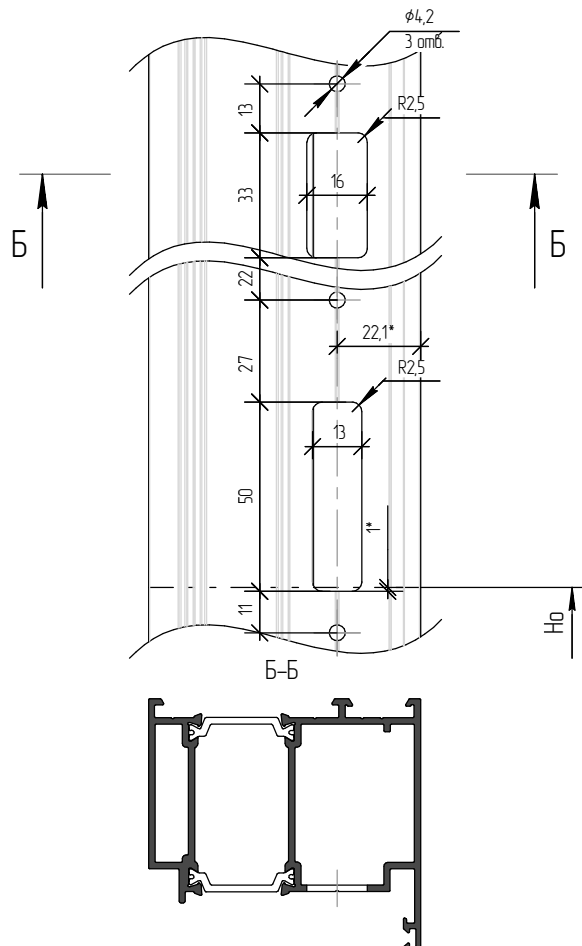
### 12. Схема установки ответных планок 18.02.72 и 18.02.72A на раму дверную наружного открывания 72FDT



Фрезеровка рамы дверной наружного открывания 72FDT для установки ответной планки под замок Kale 155/30

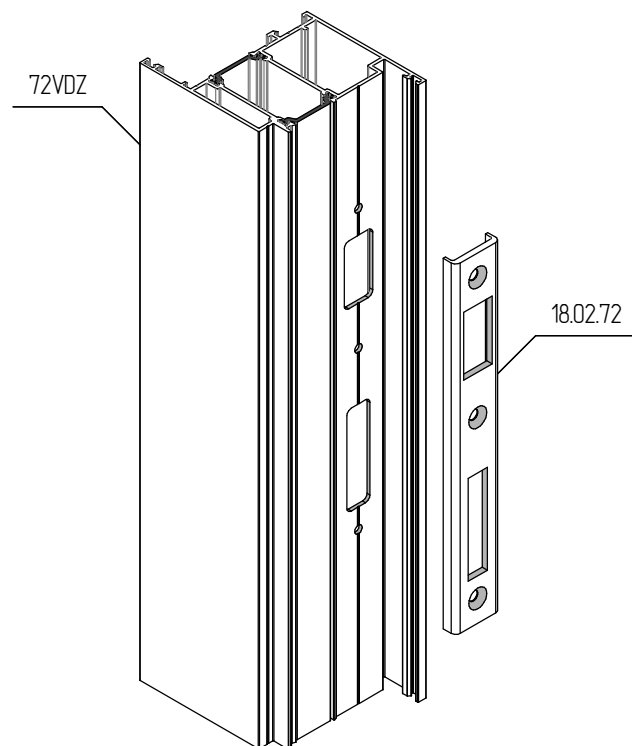
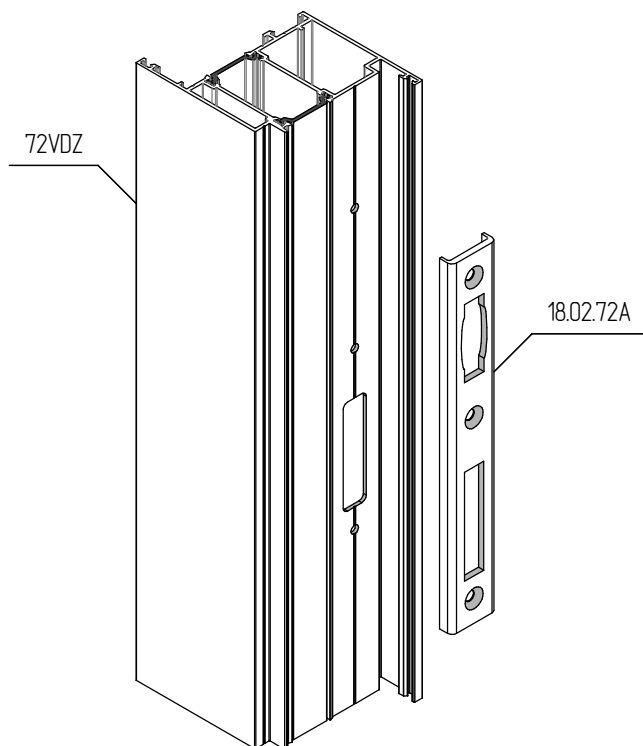


Фрезеровка рамы дверной наружного открывания 72FDT для установки ответной планки под замок Kale 153/30

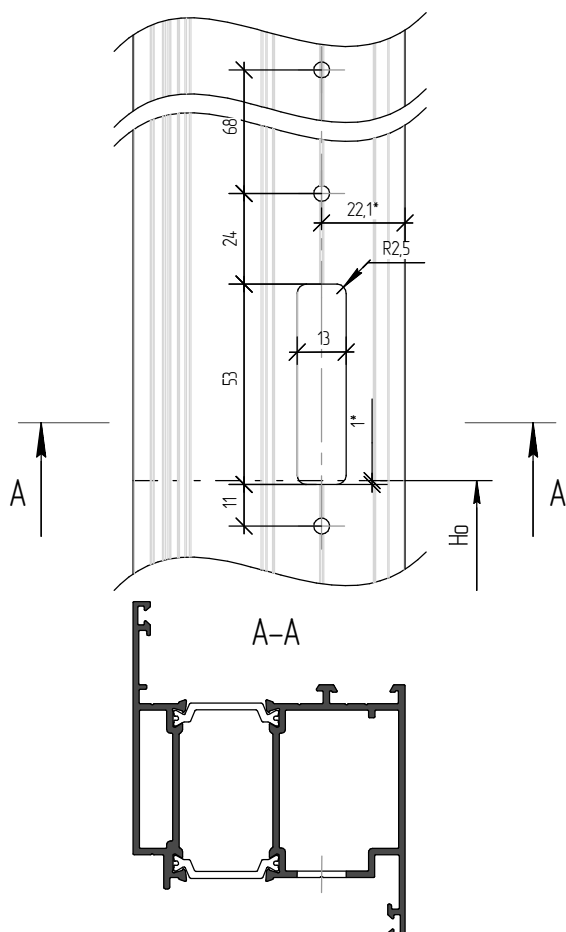


Размер Ho – размер от низа створки до оси сердцевины замка;  
\*размер для справок, определить после установки замка

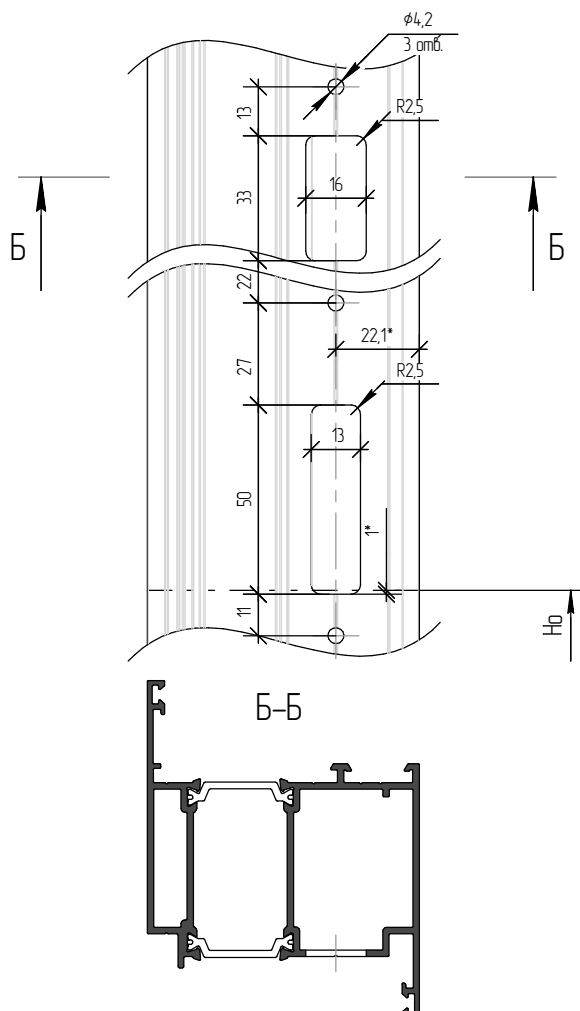
13. Схема установки ответных планок 18.02.72 и 18.02.72A на створку дверную внутреннею открывания 72VDZ



Фрезеровка створки дверной внутреннею открывания 72VDZ для установки ответной планки под замок Kale 155/30

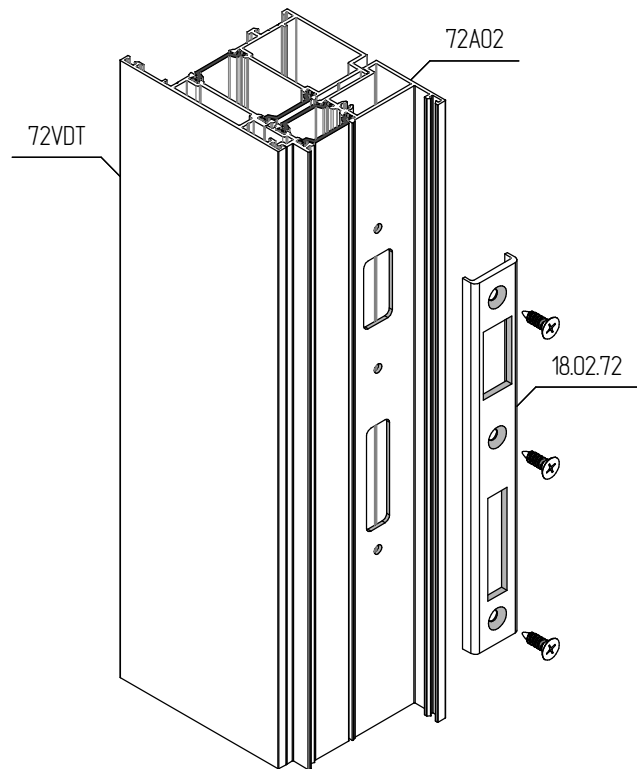
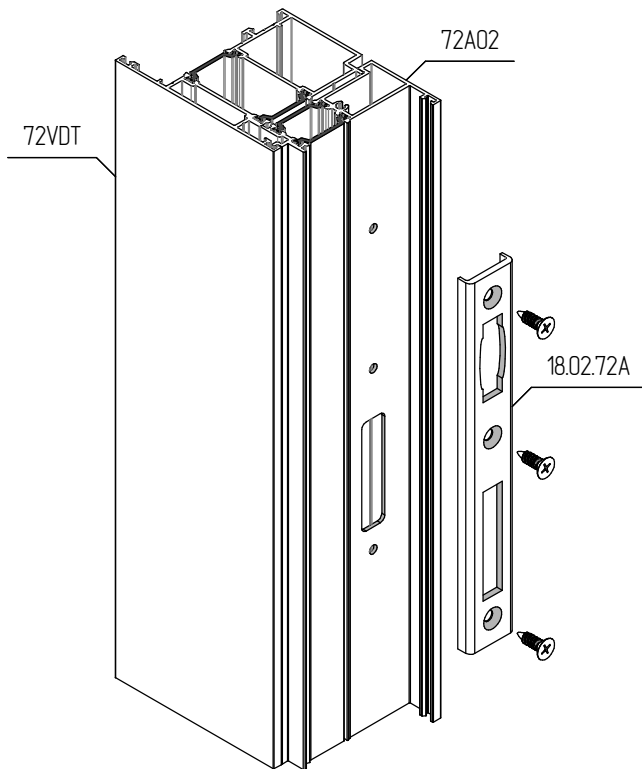


Фрезеровка створки дверной внутреннею открывания 72VDZ для установки ответной планки под замок Kale 153/30

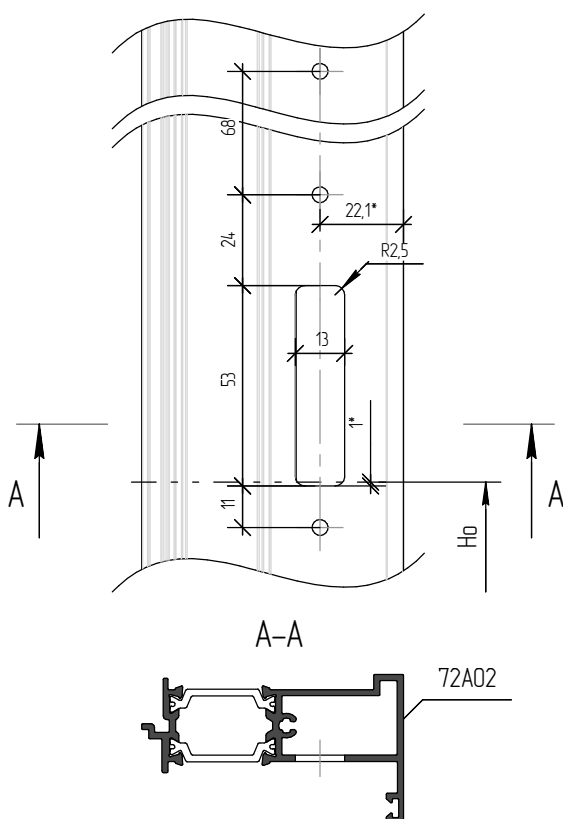


Размер Ho – размер от низа створки до оси сердцевины замка;  
\*размер для справок, определить после установки замка

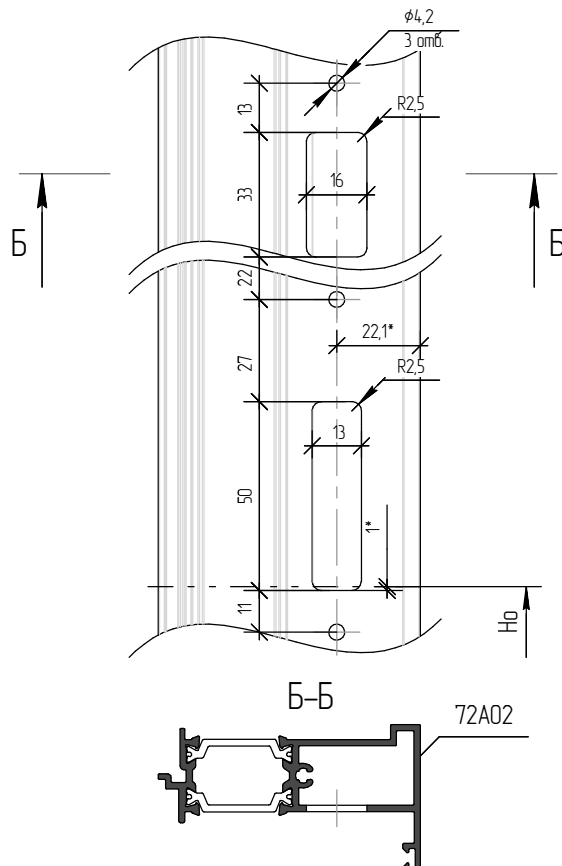
### 14. Схема установки ответных планок 18.02.72 и 18.02.72A на штупль дверной 72A02



Фрезеровка штупля дверного 72A02 для установки ответной планки под замок Kale 155/30



Фрезеровка штупля дверного 72A02 для установки ответной планки под замок Kale 153/30

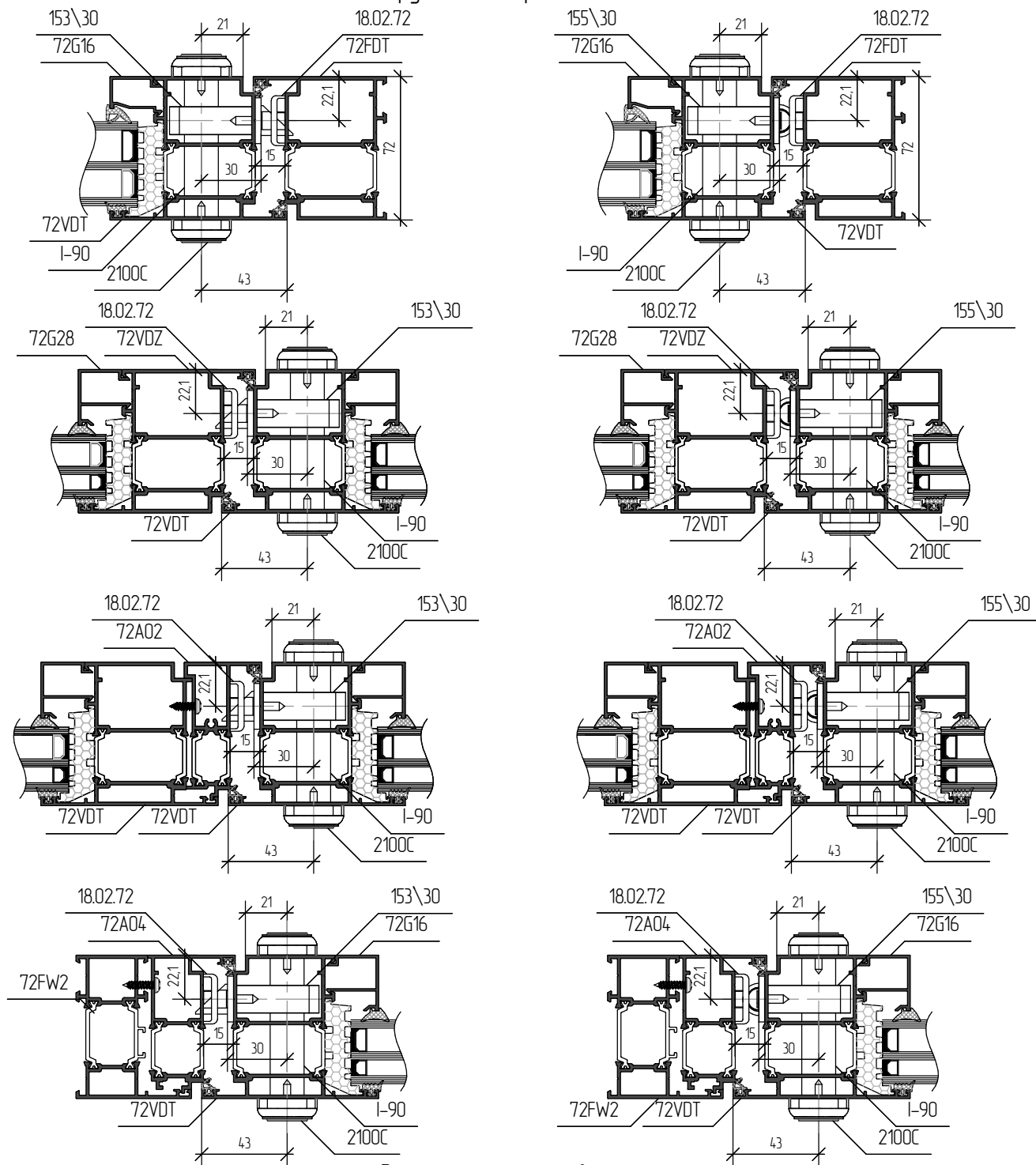


Размер H<sub>0</sub> – размер от низа створки до оси сердцевины замка;  
\*размер для справок, определить после установки замка

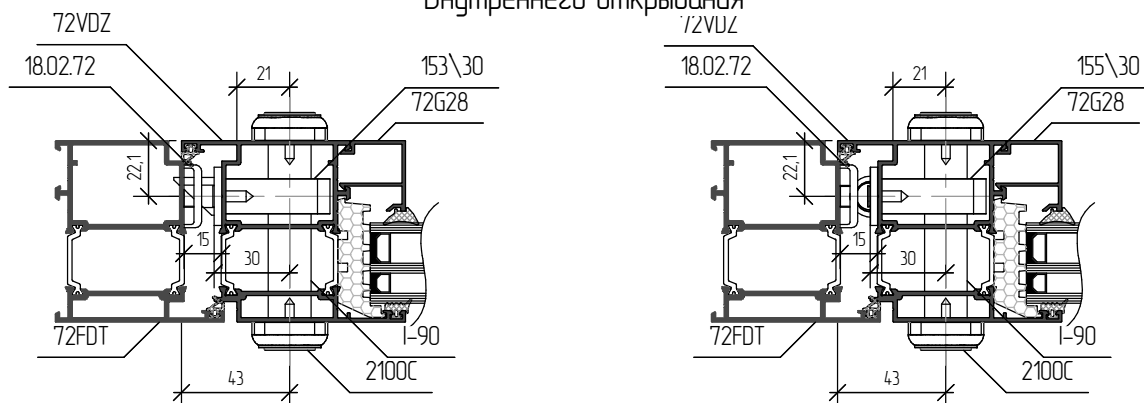


15. Примеры вариаций установки замков, цилиндров и накладок на сердцевину замков на профили створок и рам дверной серии

Наружного открывания



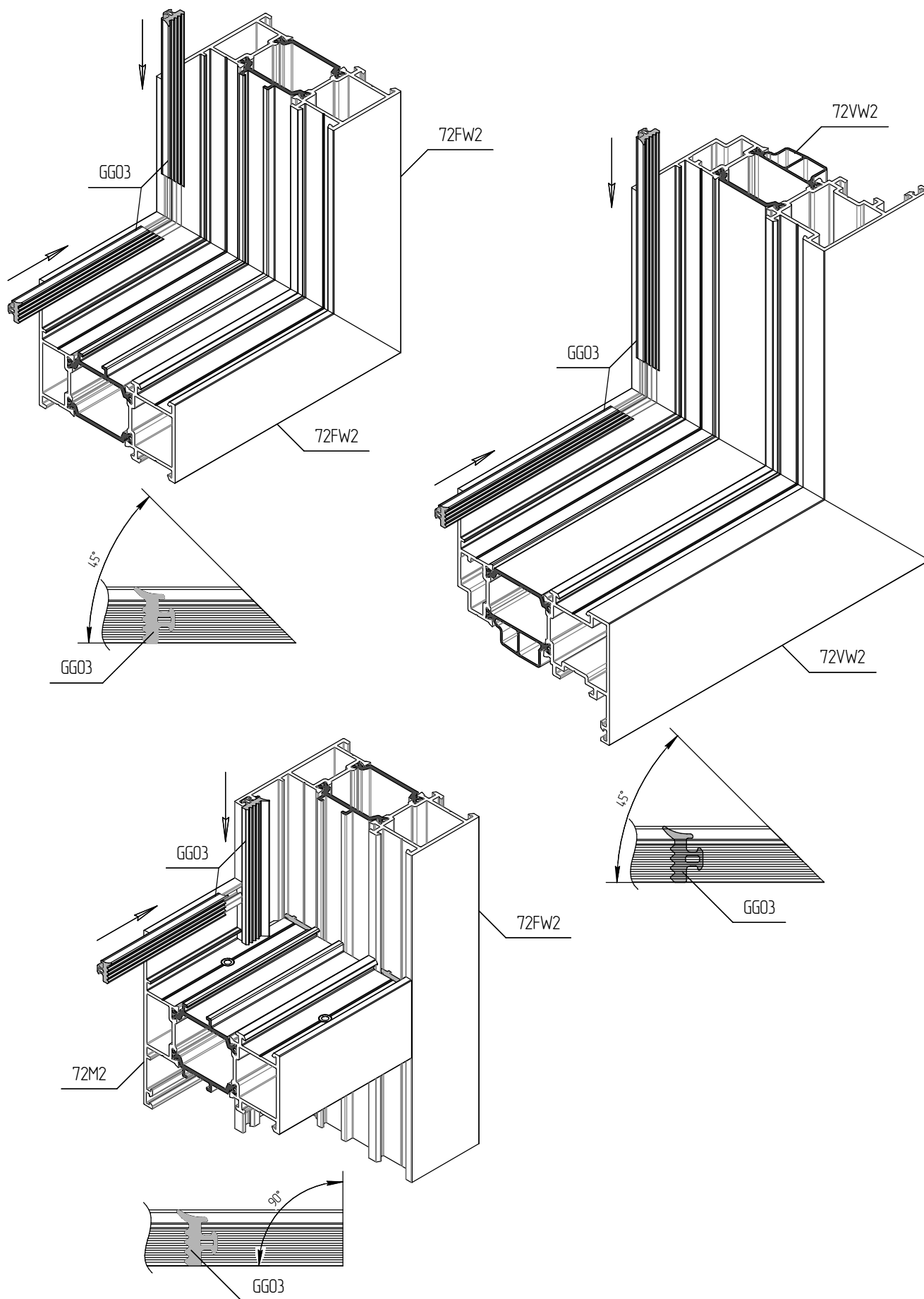
Внутреннего открывания





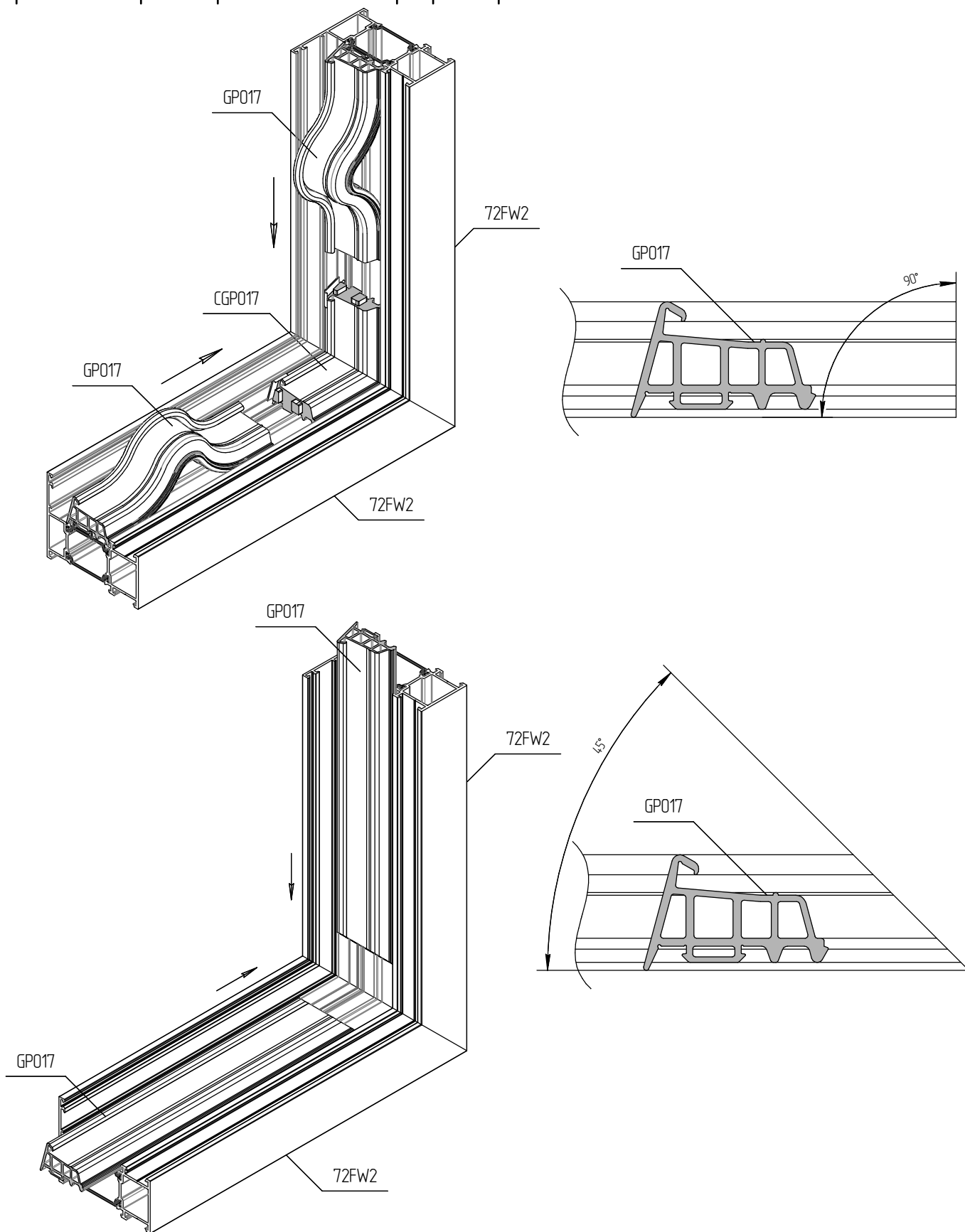
# Схемы нарезки и установки уплотнителей

### 1. Схемы нарезки и установки уплотнителя GGO3 в профили рамы, створки и импоста



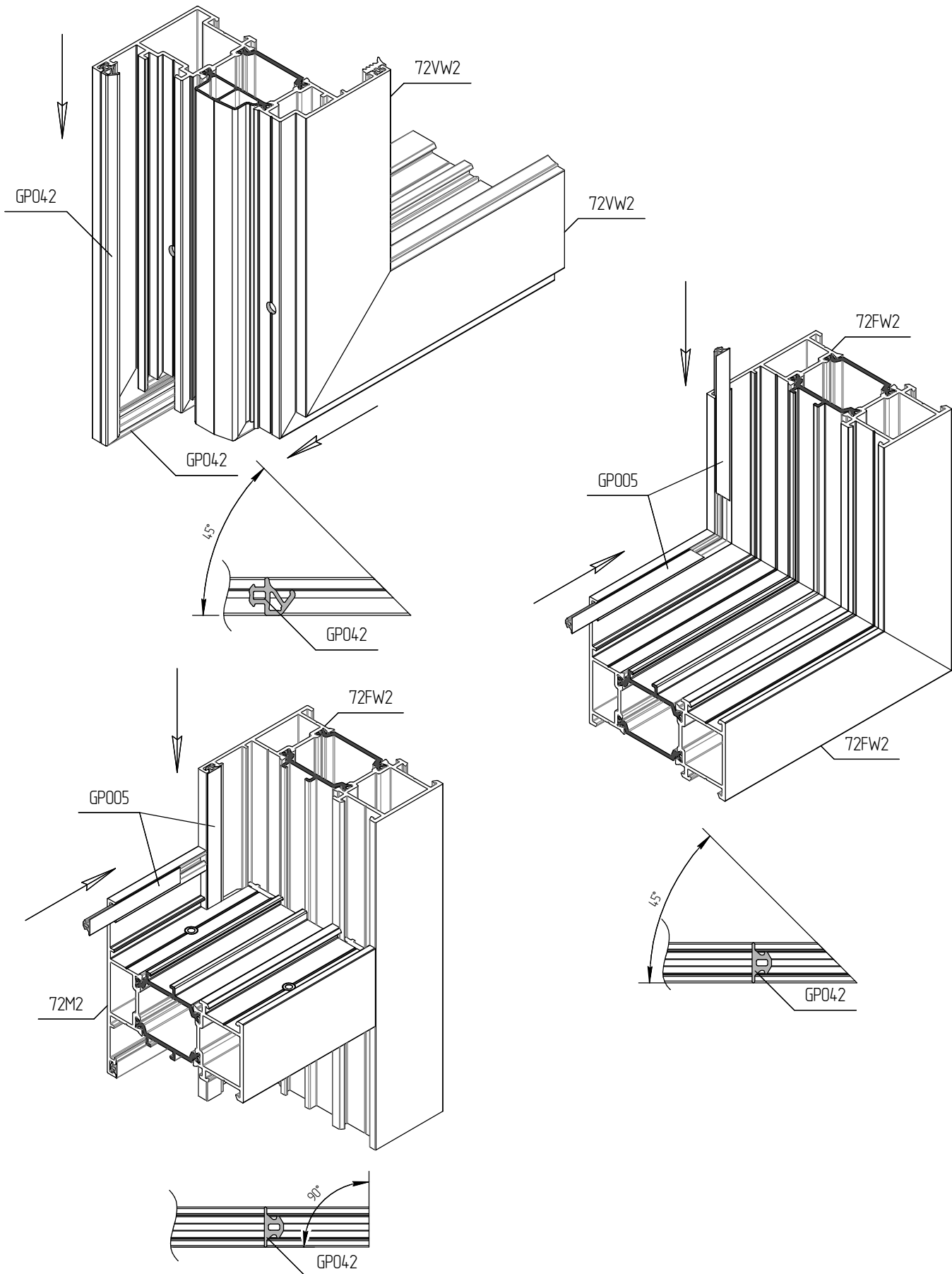
! Уплотнитель нарезать с запасом 1%. На места стыковки нанести клей для резиновых уплотнителей.

2. Схемы нарезки и установки уплотнителя GP017 и уголка резинового среднего притвора CGP017 в профиль рамы 72FW2



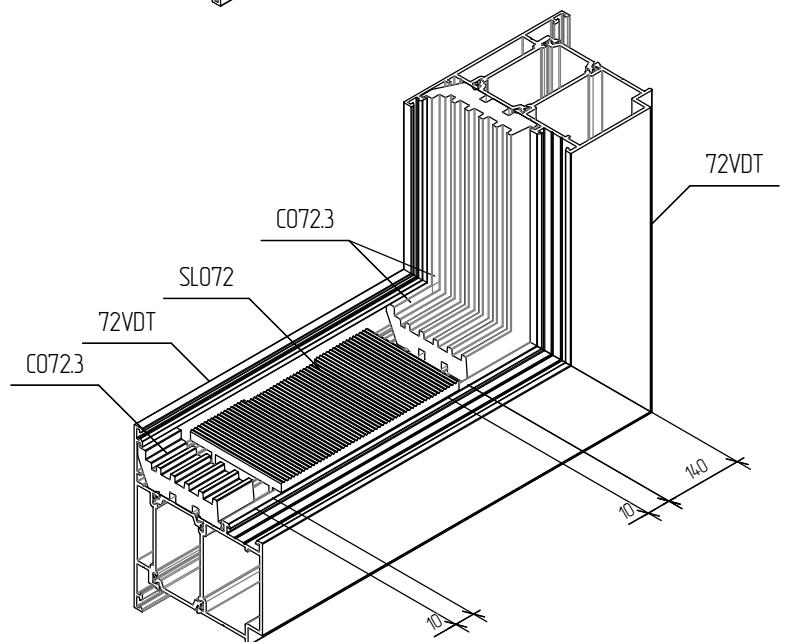
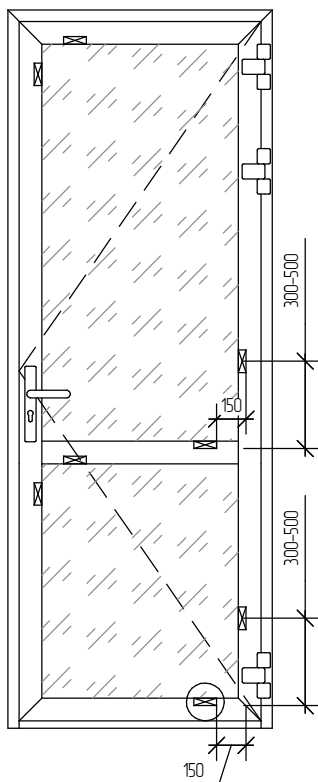
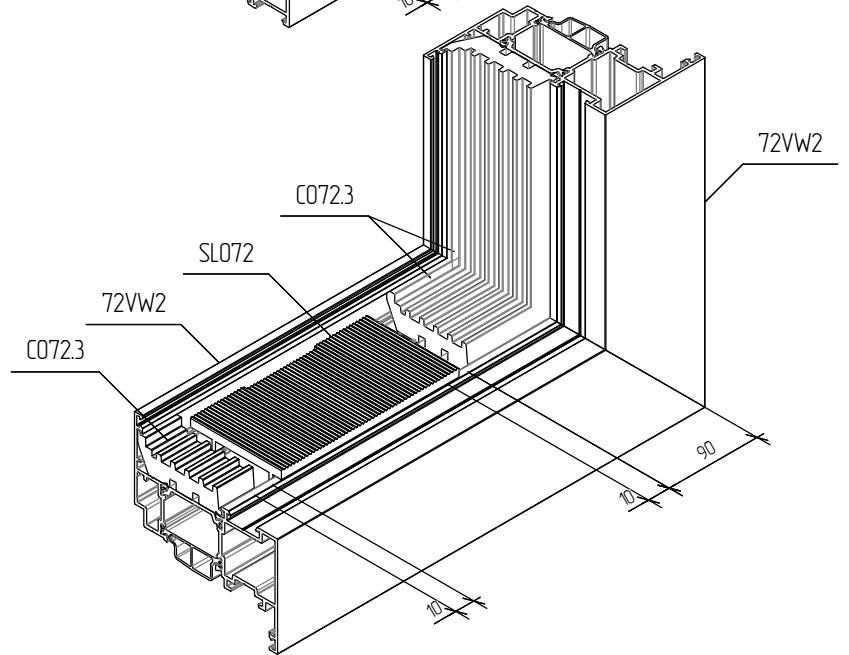
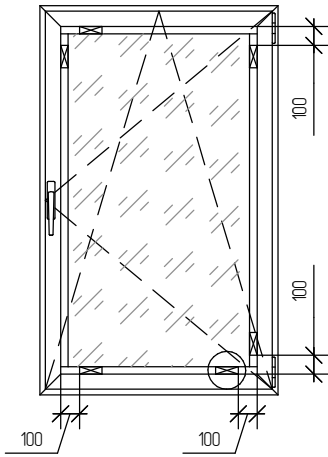
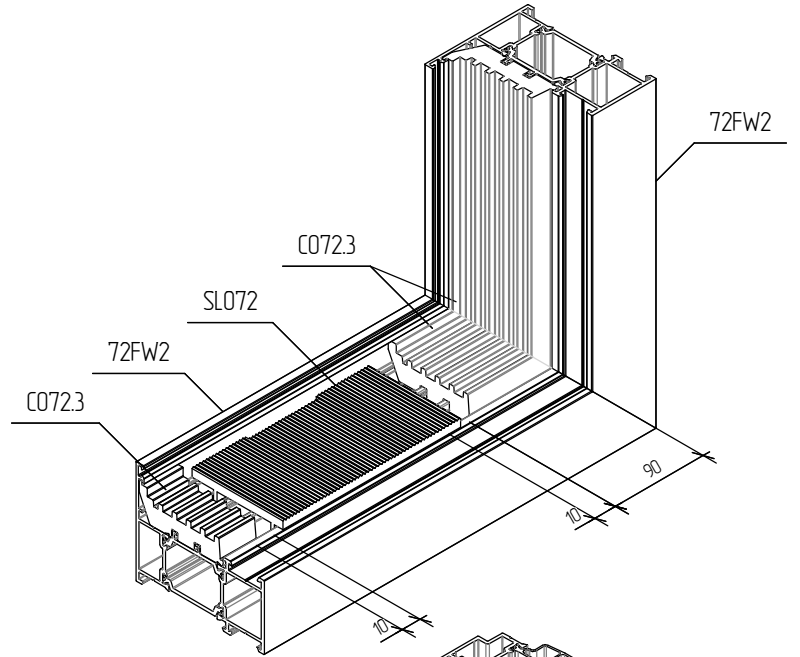
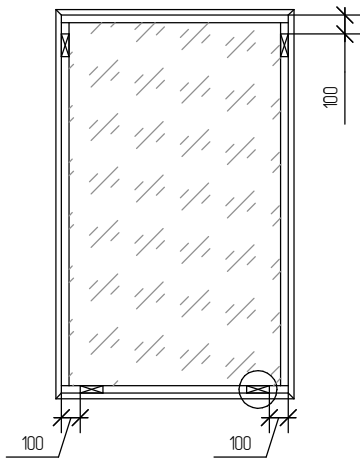
! Уплотнитель нарезать с запасом 1%. Уплотнитель CGP017 дополнительно зафиксировать в раме клеем для резиновых уплотнителей. На места стыковки уплотнителя и уголка резинового нанести клей для резиновых уплотнителей.

3. Схемы зарезки и установки уплотнителей GP042 в профиль створки 72VW2 и уплотнителя GP005 в профили рамы 72FW2 и импоста 72M2

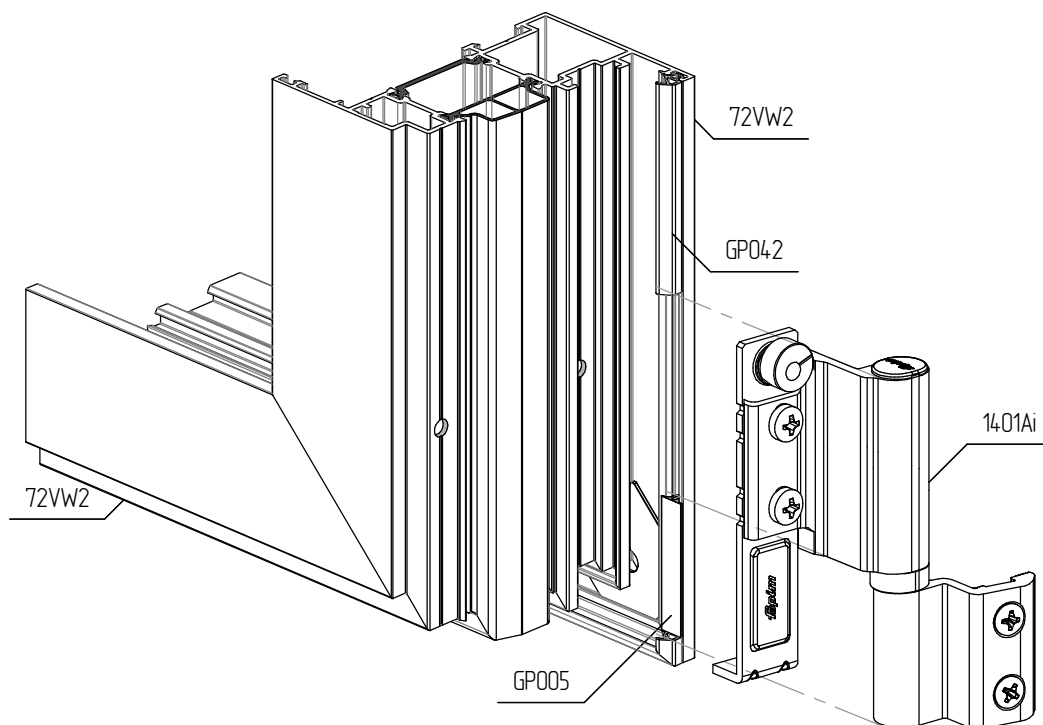
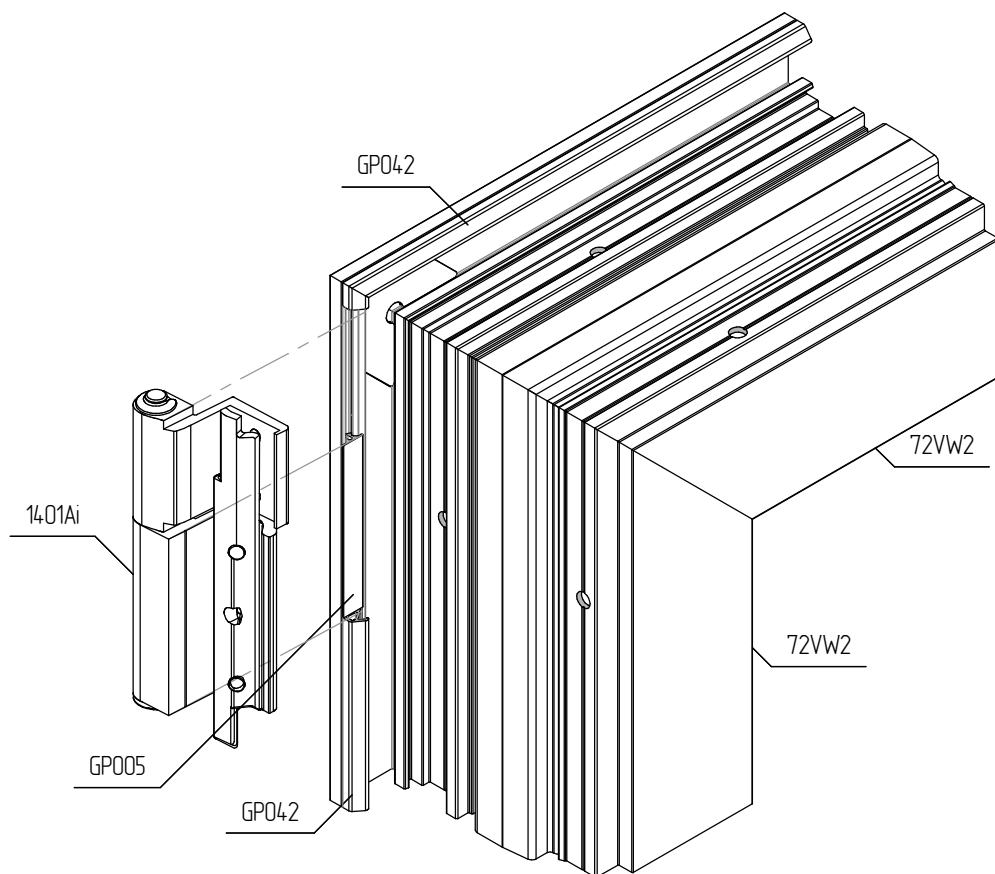


! Уплотнитель нарезать с запасом 1%. На места стыковки нанести клей для резиновых уплотнителей.

4. Схема нарезки уплотнителя фальца под установку опорных подкладок

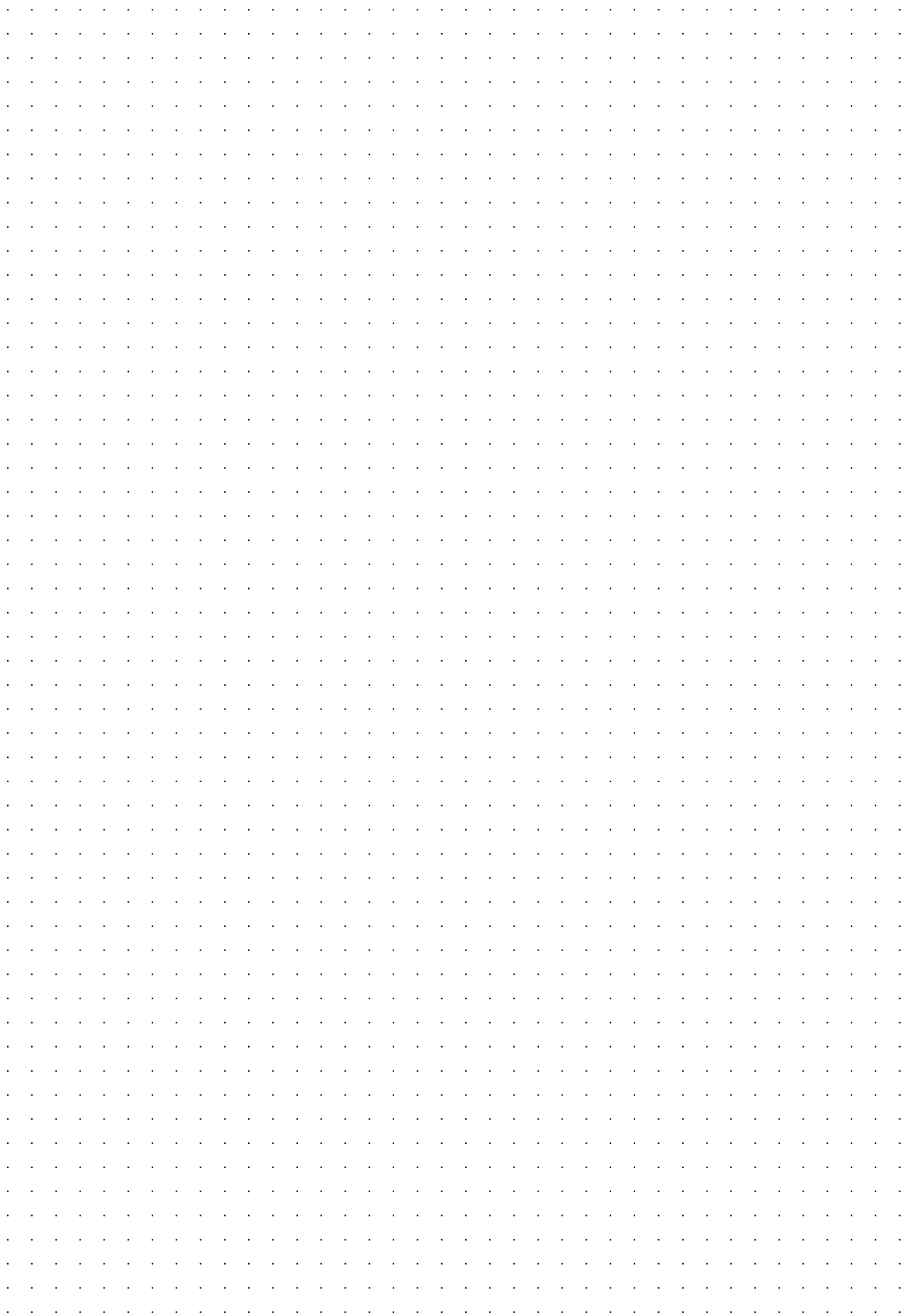


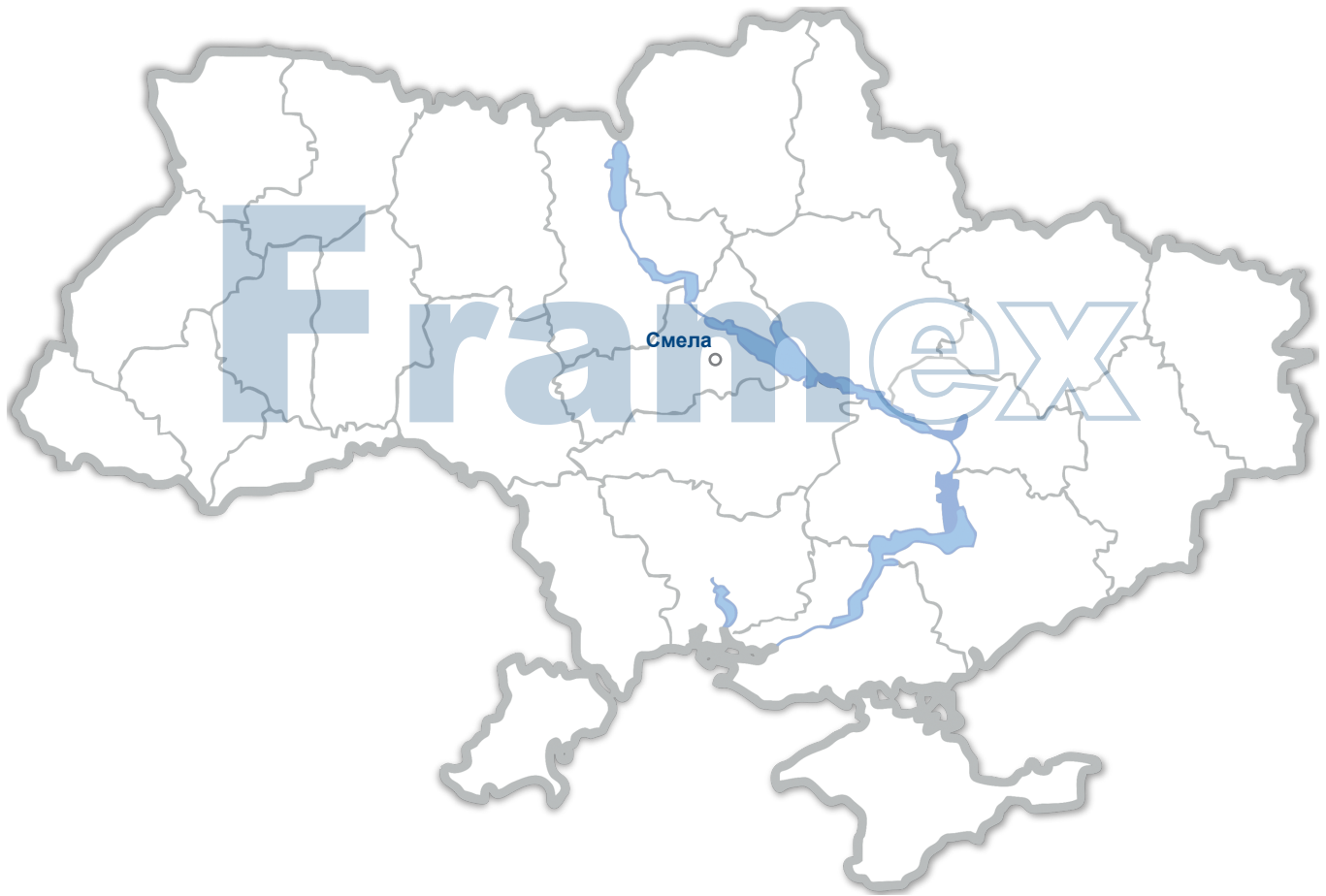
### 5. Схема нарезки уплотнителя под установку оконной петли



Перед установкой оконных петель необходимо удалить часть уплотнителя GPO42 и установить вместо него уплотнитель GPO05. Размеры удаляемых частей GPO42 и размеры уплотнителя GPO05 зависит от типа открывания окна и петель.







**Официальный дистрибьютор ТМ Framex на территории  
Украины – ООО «КОНТИНЕНТ-ГРУП»**

**Юридический адрес:** 18002, Черкасская обл., г. Черкассы, ул. Небесной Сотни 33

**Центральный офис:** 24708, Черкасская обл., г. Смела, ул. Мазура 24/1

[info@avs.dn.ua](mailto:info@avs.dn.ua)

**Отдел региональных продаж:** (073) 213-61-21

[www.framex.com.ua](http://www.framex.com.ua)